

**SD8002A**  
**3W 单声道带关断模式音频功率放大器**

**Datasheet**

**Version 1.0**

## 3W 单声道带关断模式音频功率放大器

### 一. 概述

SD8002A是一种桥工音频功率放大器，使用 5V 电源，且 THD+N $\leq$ 1.0%时，能给一个 4 $\Omega$ 的负载提供 2W 的平均功率。

SD8002A音频功率放大器是为提供高质量的输出功率而设计的，需要很少的外围设备，便可以提供高品质的输出功率。

SD8002A不需要输出耦合电容，具有高电平关断模式，非常适合低功耗的便携式系统。SD8002A可以通过外部电阻控制增益，并有补偿器件保证芯片的正常工作。

### 二. 重要规格

1. 1KHz，接 4 $\Omega$ 负载（SD8002A），平均输出功率为 2W，THD+N 1%（典型）
2. 1kHz，接 4 $\Omega$ 负载，平均输出功率为 3W，THD+N 10%(典型)
3. 关断电流 0.6  $\mu$ A（典型）
4. 输入电压范围 2.0~5.5V

### 三. 特征

1. 无输出耦合电容
2. 外部电阻可调增益
3. 整体增益稳定
4. 热敏关断保护电路
5. 小尺寸（SOP-8）封装形式

### 四. 应用

1. 个人电脑
2. 便携式消费类电子产品
3. 无源扬声器
4. 玩具及游戏机

### 五. 芯片封装引脚分布

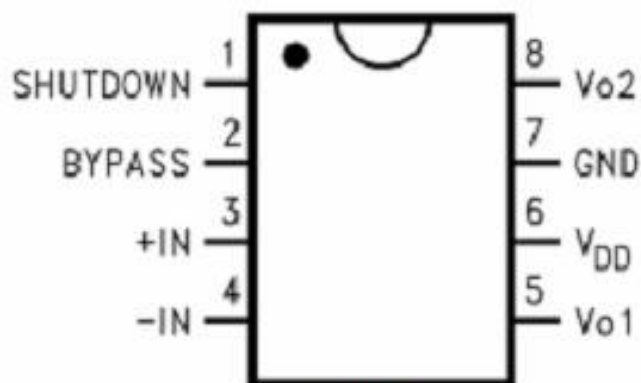
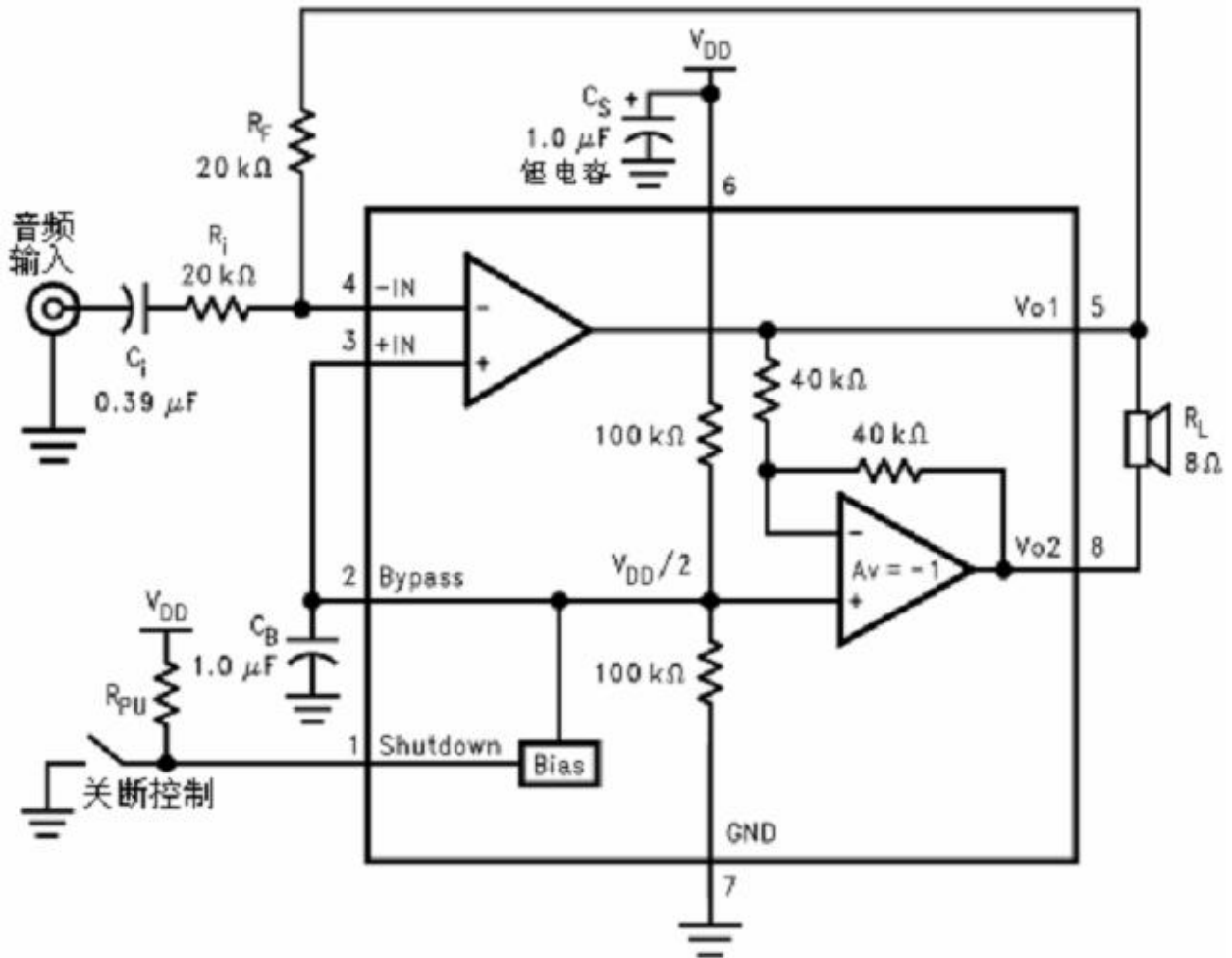


图1、SOP-8

### 六. 典型应用



### 七. 绝对最大额定值

电源电压	6.0V	焊接信息	
存储温度	-65°C ~ +150°C	气化态(60 秒)	215 °C
输入电压	-0.3V ~ V <sub>DD</sub> + 0.3V	红外线(15 秒)	220°C
功耗	内部限制	热阻	
ESD磁化系数(人体模型)	3000V	θ <sub>JC</sub> (典型)	35° C/W
ESD磁化系数(机器模型)	250V	θ <sub>JA</sub> (典型)	140° C/W
结温	150°C		

### 八. 工作额定值

温度范围: T <sub>MIN</sub> ≤ T <sub>A</sub> ≤ T <sub>MAX</sub>	-40 °C ≤ T <sub>A</sub> ≤ +85 °C
电源电压	2.0V ≤ V <sub>DD</sub> ≤ 5.5V

### 九. 电学特性

1、除非另外指明，以下都是 $V_{DD}=5V$ ， $R_L=8\Omega$ ，限制应用在 $T_A=25^\circ C$

符号	参数	条件	MD4871		单位 (限制)
			标准	限制	
$V_{DD}$	电源电压			2.0	V(最小)
				2.5	V(最大)
$I_{DD}$	静态电流	$V_{IN}=0V$ , $I_O=0A$	3.5	8	mA(最大)
$I_{SD}$	关断电流	$V_{SD}=V_{DD}$ , $V_{IN}=0V$	0.6	2	$\mu A$
$V_{OS}$	输出失调电压	$V_{IN}=0V$	5.0	50.0	mV(最大)
$P_O$	输出功率	THD=1%(最大); $f=1KHz$ $R_L=4\Omega$ $R_L=8\Omega$	2		W
			1.2		
		THD=10%(最大); $f=1KHz$ $R_L=4\Omega$ $R_L=8\Omega$	3		W
			2		
PSRR	电源抑制比	$V_{DD}=4.9V\sim 5.1V$	65		dB
THD+N	总谐波失真	$20Hz \leq f \leq 20KHz$ $R_L=4\Omega$ , $P_O=1.6W$ $R_L=8\Omega$ , $P_O=1W$	0.1		%
			0.1		

### 十、外围元器件描述

器件	功能描述
1. $R_i$	与 $R_f$ 一起设置闭环增益的输入电阻，同时还与 $C_i$ 形成了高通滤波器，且 $f_c=1/(2\pi R_i C_i)$ 。
2. $C_i$	输入耦合电容，主要用于隔离运放输入端的直流电压，同时还与输入电阻 $R_i$ 构成高通滤波器， $f_c=1/(2\pi R_i C_i)$ 。
3. $R_f$	与 $R_i$ 共同设置闭环增益的反馈电阻。
4. $C_s$	提供电源滤波器的电源旁路电容，参照“应用信息”部分设置和选取恰当的旁路电容。
5. $C_B$	$V_{DD}/2$ 参考电压Bypass引脚的滤波电容，参照“应用信息”部分设置和选取恰当的旁路电容

### 1. 桥式输出结构说明

由电路原理图中可知，SD8002A有两对放大器组成，且其结构有稍微的差异。前级输入运放的增益可在芯片外部进行设置，而后级输出运放在芯片内部已经设置了反向的单位增益。芯片输入运放的闭环增益由 $R_f$ 和 $R_i$ 进行设置，而输出运放的增益则由芯片内部的两个 $20k\Omega$ 的电阻所固定。图2所示前级运放的输出作为下级运放的输入，导致两级运放的输出信号大小保持一致，仅相位相差 $180^\circ$ ，因此，芯的增益应为：

$$A_{VD} = 2 * (R_f / R_i)$$

当在输出端 $V_{O1}$ 和 $V_{O2}$ 之间接上不同的负载时，运放就建立了“桥式模式”。桥式模式工作方式与通常应用时负载一端接地的单端模式不同。桥式运放在设计上也与单端模式有所差异，例如在对负载提供驱动能力上，其输出幅度是输入电压的两倍。从而，在相同条件下与单端模式相比可提供四倍的输出功率。这就在不限制电流和发音清晰的情况下提高了输出功率。为了选择合适的闭环增益而不试用额外的喇叭系统所使用的高频传感器回路，请参考“音频功放设计”部分。

应用与耳机音频功放中的桥式结构，同样优于单端运放。因为不同的输出信号 $V_{O1}$ 和 $V_{O2}$ 的中心电平为 $V_{DD}/2$ ，不存在与地之间的直流电压。还省掉了在单端单电源（单端输出）模式结构中需要的输出耦合电容。如果在单端输出运放中不加入输出耦合电容，其 $V_{DD}/2$ 电压就直接通过负载到地将导致芯片内部功耗增大，同时还会损坏喇叭。较大输出耦合电容（如 $470\mu F$ ）与负载（ $8\Omega$ ）构成了一个高通滤波器来防止低频响应。这种结构不会对小于 $20Hz$ 以下的信号产生响应，但是要在PCB板的尺寸和系统成本，低频响应之间进行折中考虑。

### 2. 功率损耗

功率损耗是在设计一个成功的运放（不管是桥式还是单端）时所主要关心的。桥式运放提升功率的一个直接的结果就是芯片内部功耗的增加。式（1）中示出了一个桥式运放在给定的电源电压下驱动一个指定的输出负载时的最大功耗。

$$P_{D\text{MAX}} = 4 * (V_{DD})^2 / (2\pi^2 R_L) \quad (1)$$

因为SD8002A在同一个芯片封装中有两个运放工作，其内部最大功耗是单个运放的4倍。即使随着功耗的增加，SD8002A也不需要散热片。由式（1），假设使用5V电源和 $8\Omega$ 负载，其最大功耗为625mW。从式（1）计算所得的最大功耗不能高于式（2）所得的功耗

$$P_{DMAX}=(T_{JMAX}-T_A)/\theta_{JA} \quad (2)$$

对于SD8002A的表面级封装， $\theta_{JA}=140^{\circ}\text{C}/\text{W}$ ， $T_{JMAX}=150^{\circ}\text{C}$ 。依赖于系统工作的环境温度 $T_A$ ，(2)可用于计算由芯片封装所能承受的内部最大功耗。如果式(1)的结果比式(2)大，此时就需要降低电源电压或者提高负载阻值。在5V电源和8Ω负载的典型应用下，没有其它因素影响最大结温，器件工作于最大功耗时最大的环境温度可接近62.5℃。由于功耗是输出功率的函数，因此如果典型工作时不工作在最大功率附近，故环境温度还可以适当提高。

### 3. 电源旁路

对于任何功放，恰当的电源旁路选择是低噪声性能和过高电源过滤至关重要的。BYPASS和电源管脚电容的位置应尽量接近芯片。大的电源旁路电容的增加可以提升低频时的THD+N，这也应归咎于电容的增加提高了电源的稳定性。典型应用10μF和0.1μF的旁路电容于5V电源，来提高电源的稳定性，但不仅仅局限于SD8002A的电源旁路。旁路电容尤其是C的选择，依赖于低频THD+N，系统成本和尺寸的折中考虑。

### 4. 关断功能

为了在不使用芯片时降低功耗，SD8002A带有SHUTDOWN引脚来关断运放的偏置电路。当逻辑高电平加于SHUTDOWN引脚上时，SHUTDOWN就启动使运放关断，输出与扬声器立即断开。当电源电压作用于SHUTDOWN引脚上时，典型的关断静态电流为0.6μA。在多数应用中，外部输入信号一般通过一个微处理器的管脚控制，它可以提供一个快速平滑的转换。另外一个方法是通过单极点、单向开关和一个上拉电阻实现，当开关关闭后，信号SHUTDOWN接地，芯片可以正常工作；当开关打开后，信号SHUTDOWN通过47kΩ的上拉电阻接到电源，将会使芯片关断。在SD8002A内部没有上拉电阻，故SHUTDOWN引脚电压由外部设置，或者将内部逻辑门悬空，以防导致运放不能正常工作。

### 5. 音频功率放大器的设计

设计一个双通道8Ω负载1W功率的音频放大器

给定条件：

输出功率	1Wrms
负载阻抗	8Ω
输入电平	1Wrms (最大)
输入阻抗	20kΩ (最小)
带宽	100Hz-20kHz±0.25dB

## 3W 单声道带关断模式音频功率放大器

设计者必须首先确定所需的电源范围，以获得规定的输出功率。一种方法是从“典型性能特性”部分中的“输出功率-电源电压”曲线图，可以很容易推出电源范围。确定所需电源范围的第二种方式是给定负载阻抗时用等式（3）计算所需的 $V_{OPEAK}$ 。为了估算放大器的内部消耗电压，基于特征性“消耗电压-电源电压”曲线图，根据等式（3）得到的结果必须外加两个电源电压以补偿。这样工作电压如等式（4）的所示结果。

$$V_{OPEAK}^2 = (2R_L P_O) \quad (3)$$

$$V_{DD} \geq (V_{OPEAK} + (V_{ODTOP} + V_{ODBOG})) \quad (4)$$

从“输出功率-电源电压”曲线图中可见负载为 $8\Omega$ 时最小工作电源电压为 $4.6V$ ，通常电源电压为 $5V$ 即这个条件很容易满足。额外的电源电压产生动态空间，允许SD8002A产生一个输出功率超过 $1W$ 非失真信号。同时设计者必须选定电源电压的和输出阻抗不能超过在“功耗”部分所阐述的条件。

在满足SD8002A的功耗要求后，最小的差分增益需要在 $8\Omega$ 的负载上得到 $1W$ 的损耗有（5）式获得

$$A_{VD} \geq \sqrt{(P_O R_L)} / (V_{IN}) = V_{orms} / V_{inrms} \quad (5)$$

因此，2.83的最小增益允许SD8002A得到全输出摆动和保持低噪声和低的THD+N工作。例如，设置 $A_{VD}=3$ ，放大器的全增益由 $R_i$ 和 $R_f$ 来设置，输入电阻设为 $20K\Omega$ ，由（6）式的反馈电阻

$$R_f / R_i = A_{VD} / 2 \quad (6)$$

得 $R_f=30K\Omega$ 。

最后的设计是确定-3dB频率带宽规格。要达到放大 $\pm 0.25dB$ 的大量音频信号，则要求低频响应至少扩充了最低带宽频率限制点的1/5或最高带宽频率限制点的5倍，当带宽限制为 $0.17dB$ 时，能满足这两个要求，这比所要求的 $\pm 0.25dB$ 要好。结果得到：

$$f_L = 100Hz / 5 = 20Hz \quad (7)$$

$$f_H = 20KHz \times 5 = 100KHz \quad (8)$$

如在“选择适当的外围器件”部分所描述的， $R_i$ 和 $C_i$ 构成的高通滤波器设定了截止低频率。下式可以得到耦合电容的值

$$C_i \geq 1 / (2\pi R_i f_L) \quad (9)$$

结果是



$$1/(2\pi*20K\Omega*20Hz)=0.397\mu F \quad (10)$$

采用 0.39  $\mu$ F 的电容，该值最接近标准值。

## 十二.封装信息(SOP-8)



Shouding

# SD8002A

## 3W 单声道带关断模式音频功率放大器

