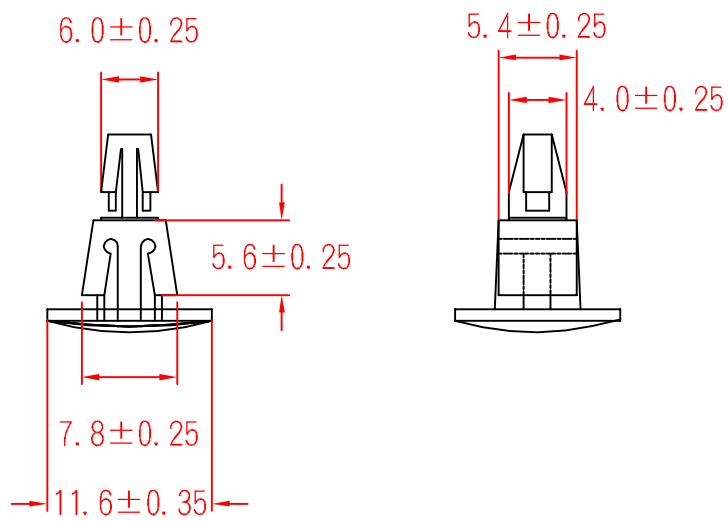


# RS-6B

To fit 4.0mm hole  
chassis 1.8mm



To fit 6.4mm hole  
chassis 1.4mm

承認  
KSS  
97.04.23  
邱平裕

審查

製圖  
KSS  
97.04.23  
謝文通

設計

中文名  
平底隔離柱

MATERIAL UL 94V-2  
NYLON 66

ITEM NO.  
RS-6B

SCALE

FINISH

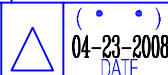
NAME

REVERSE LOCKING CIRCUIT BOARD SUPPORT

使用機種



TOLERANCE  
AS FIGURE



04-23-2008  
DATE

REVISIONS K001

R.NO.



凱士士企業股份有限公司

請勿實測圖面