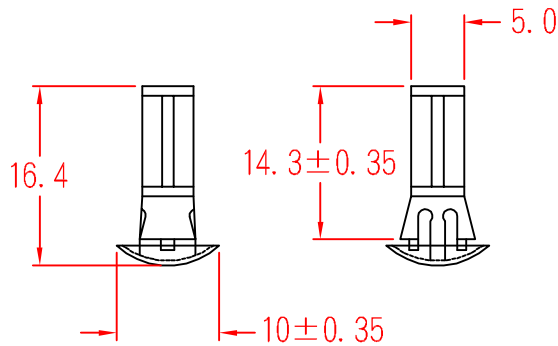


# RLS-14



To fit 5.5mm hole  
chassis 1.0~1.8mm

承認  
KSS  
92.09.05  
邱平裕

審查

製圖  
KSS  
92.09.05  
謝文通

設計

中文名 平底隔離柱		MATERIAL UL 94V-2 NYLON 66	ITEM NO. RLS-14
SCALE		FINISH	NAME REVERSE LOCKING CIRCUIT BOARD SUPPORT
△ ( . . )	誤 差 TOLERANCE ± 0.5mm	△ 09-05-2003 DATE	REVISIONS K001
使用機種			R.NO.



凱士士企業股份有限公司

▶ 請勿實測圖面 ◀