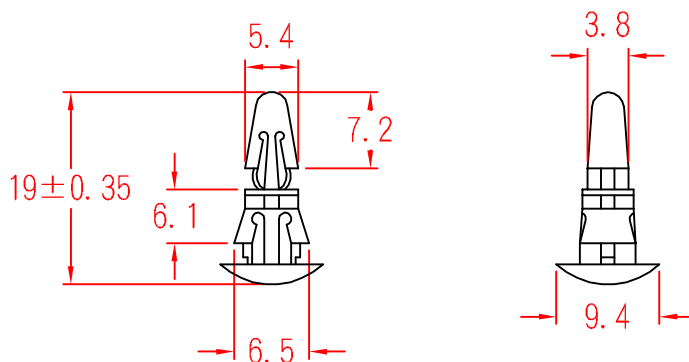


RS-6

To fit 4.0mm hole
chassis 1.8mm



To fit 5.5mm hole
chassis 1.8mm

承認
KSS
100.08.10
邱平裕

審查

製圖
KSS
100.08.10
謝文通

設計

中文名 平底隔離柱		MATERIAL UL 94V-2 NYLON 66	ITEM NO. RS-6
SCALE		FINISH	NAME REVERSE LOCKING CIRCUIT BOARD SUPPORT
使用機種	△ (. .)	誤差 TOLERANCE ±0.25mm	△ (. .) 08-10-2011 DATE REVISIONS K001
			R.NO.



凱士士企業股份有限公司

▶ 請勿實測圖面 ◀