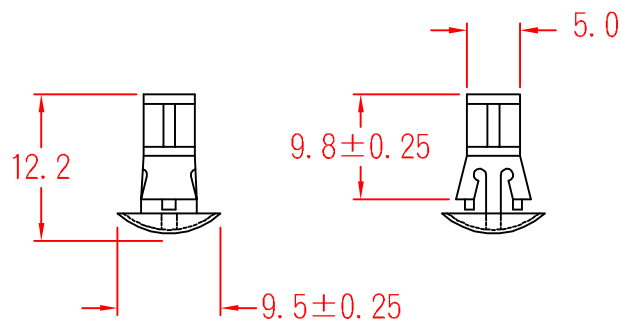


# RLS-9



To fit 5.5mm hole  
chassis 1.0~1.8mm

承認  
KSS  
90.06.08  
邱平裕

審查

製圖  
KSS  
90.06.08  
謝文通

設計

中文名  
平底隔離柱

MATERIAL UL 94V-2  
NYLON 66

ITEM NO.  
RLS-9

SCALE

FINISH

NAME

REVERSE LOCKING CIRCUIT BOARD SUPPORT

△ ( . . )

誤 差  
TOLERANCE ±0.5mm

△

06-18-2001  
DATE

REVISIONS K001

R.NO.

使用機種



凱士士企業股份有限公司

▶ 請勿實測圖面 ◀