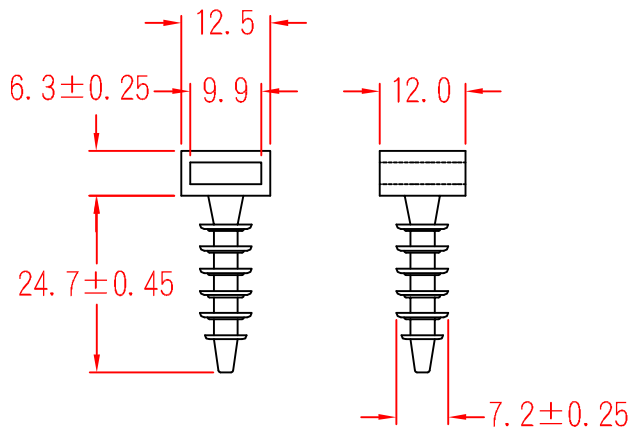




CH-6



承認

 91.11.25
 邱平裕

審查

製圖

 91.11.25
 謝文通

設計

中文名		MATERIAL	UL 94V-2	ITEM NO.	CH-6	
壁虎型固定座			NYLON 66			
SCALE		FINISH		NAME	WALL PLUG MOUNT	
△ (. .)	誤 差	TOLERANCE	±0.5mm	△ (. .)	11-22-2002	REVISIONS K001
使用機種				DATE		R.NO.



凱士士企業股份有限公司

請勿實測圖面