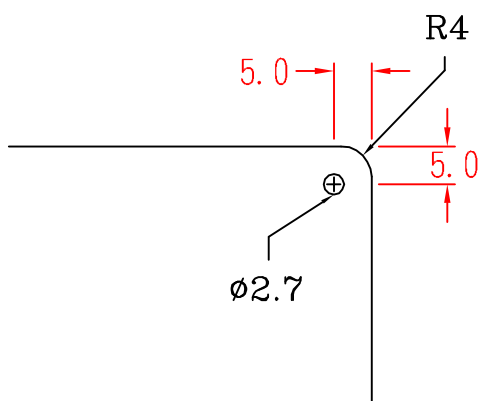
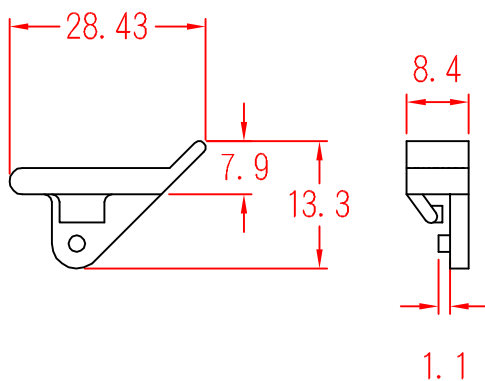


BE-1



P.C. 板圓角處理

承認



審查

製圖



設計

中文名 PC 板耳把		MATERIAL UL 94V-2 NYLON 66	ITEM NO. BE-1
SCALE		FINISH	NAME CIRCUIT BOARD EJECTOR
△ (•••)	誤差 TOLERANCE ±0.5mm	△ (•••)	01-20-1995 DATE
使用機種		REVISIONS	K001
			R.NO.

