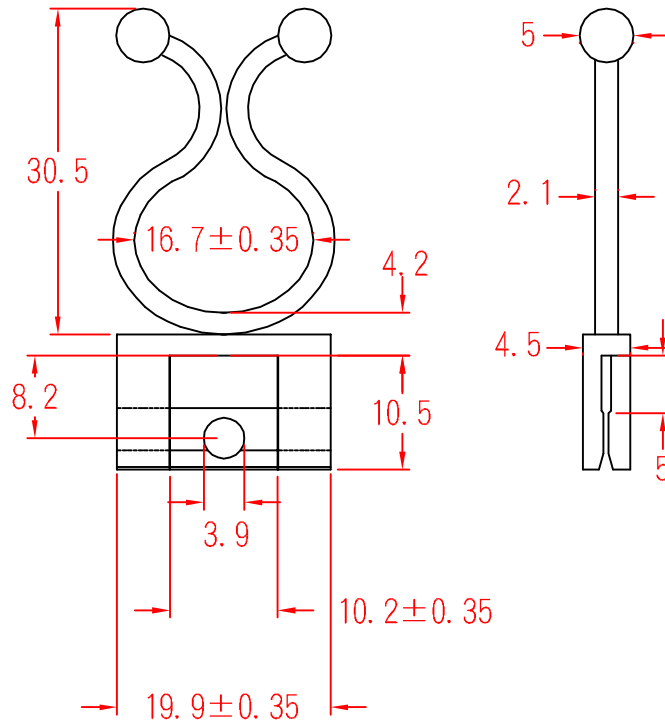


CTT-17



承認

 93.01.15
 邱平裕

審查


製圖

 93.01.15
 謝文通

設計

中文名
 夾入式扭線環

MATERIAL-UL 94V-2
 NYLON 66

ITEM NO.
 CTT-17

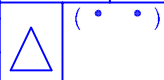
SCALE

FINISH

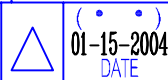
NAME

CLIP TWIST TIE

使用機種



誤 差
 TOLERANCE $\pm 0.5\text{mm}$



01-15-2004
 DATE

REVISIONS K001

R.NO.



凱士士企業股份有限公司

▶ 請勿實測圖面 ◀