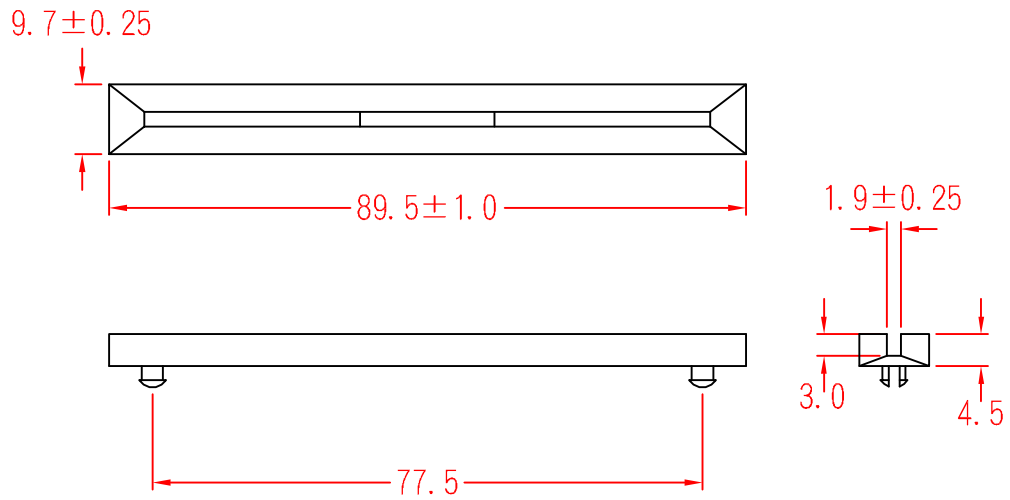


# BT-90A



承認



審查

製圖



設計

中文名

PC板軌道

MATERIAL UL 94V-2

NYLON 66

ITEM NO.

BT-90A

SCALE

FINISH

NAME

CIRCUIT BOARD TRACK

使用機種



(. .)

誤差  
TOLERANCE  $\pm 0.5$ mm



01-21-1995  
DATE

REVISIONS K001

R.NO.



凱士士企業股份有限公司

請勿實測圖面