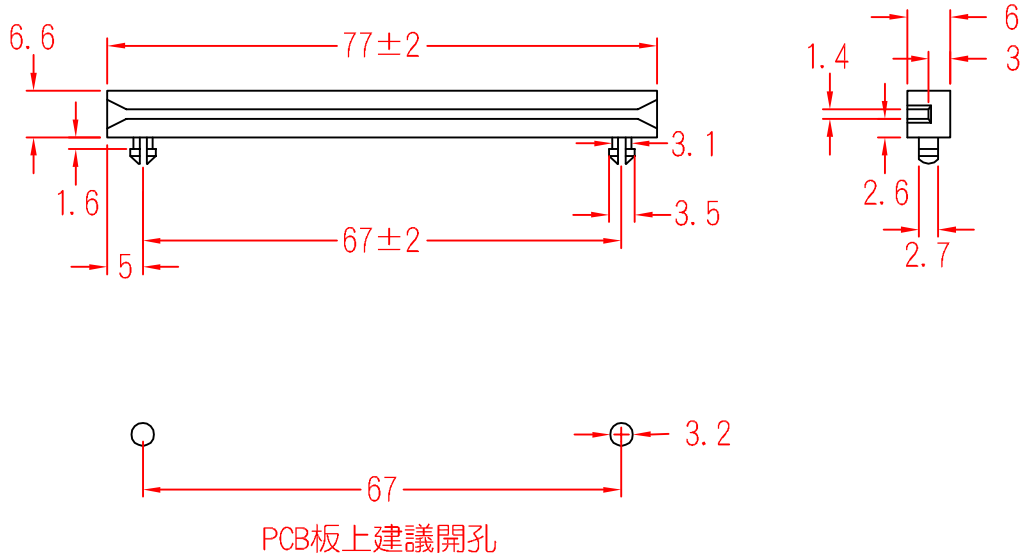


BT-77DBK



承認
KSS
101.02.08
邱平裕

審查

製圖
KSS
101.02.08
謝文通

設計

中文名 PC板軌道		MATERIAL UL 94V-2 NYLON 66	ITEM NO. BT-77DBK
SCALE		FINISH	NAME CIRCUIT BOARD TRACK
使用機種	△ (. .)	誤差 TOLERANCE ±0.25mm	△ 02-08-2012 DATE REVISIONS K001
			R.NO.



凱士士企業股份有限公司

▶ 請勿實測圖面 ◀