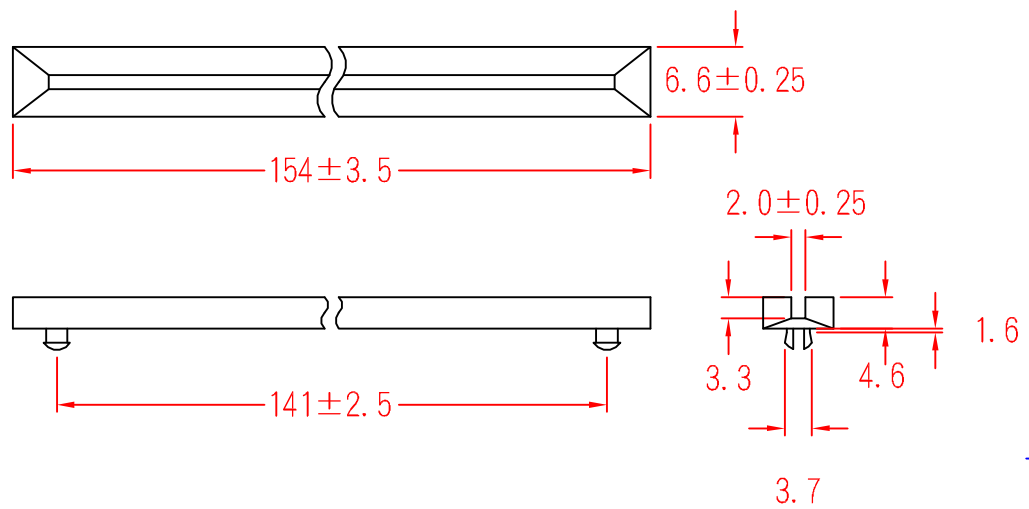


BT-155A



承認
KSS
97.04.16
邱平裕

審查

製圖
KSS
97.04.16
謝文通

設計

中文名		MATERIAL	UL 94V-2	ITEM NO.	BT-155A	
PC板軌道			NYLON 66			
SCALE		FINISH		NAME	CIRCUIT BOARD TRACK	
使用機種	△ (. .)	誤差 TOLERANCE ± 0.25 mm	△	04-16-2008 DATE	REVISIONS	K001
						R.NO.



凱士士企業股份有限公司

請勿實測圖面