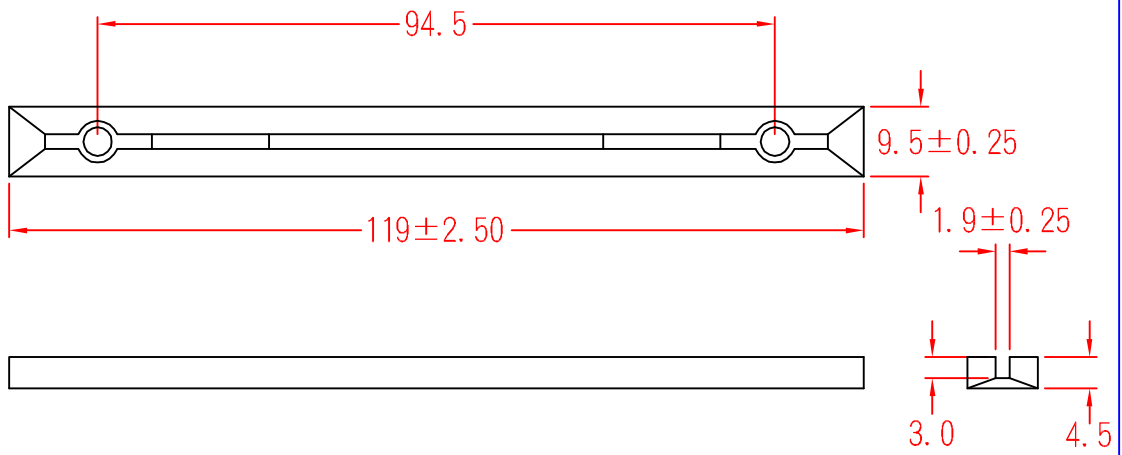


# BT-120





承認  
  
 85.04.30  
 邱平裕

審查

製圖  
  
 85.04.30  
 謝文通

設計

中文名		MATERIAL	UL 94V-2	ITEM NO.
PC板軌道			NYLON 66	BT-120
SCALE		FINISH	NAME	
			CIRCUIT BOARD TRACK	

使用機種		(. . .)	誤 差 TOLERANCE $\pm 0.5\text{mm}$		01-21-1995 DATE	REVISIONS	K001	R.NO.
------	---	---------	-------------------------------------	---	--------------------	-----------	------	-------



凱士士企業股份有限公司

▶ 請勿實測圖面 ◀