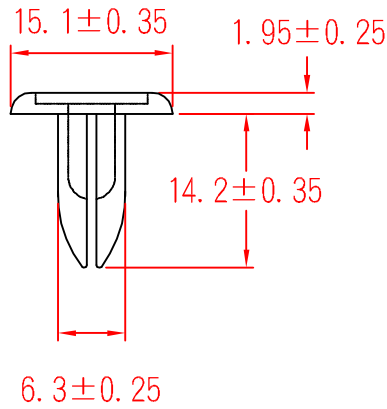
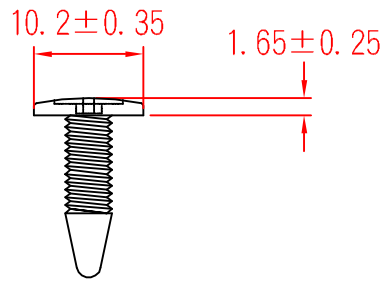
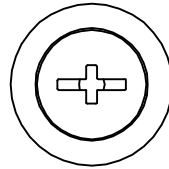


# SR-614



承認  
KSS  
89.01.05  
邱平裕

審查

製圖  
KSS  
89.01.05  
謝文通

設計

中文名  
旋轉式鉚釘

MATERIAL: UL 94V-2  
NYLON 66

ITEM NO.  
SR-614

SCALE

FINISH

NAME  
SCREW ON RIVET

△ ( . . )

TOLERANCE  
AS FIGURE

△ ( . . )  
01-05-2000  
DATE

REVISIONS  
K001

R.NO.

使用機種



凱士士企業股份有限公司

▶ 請勿實測圖面 ◀