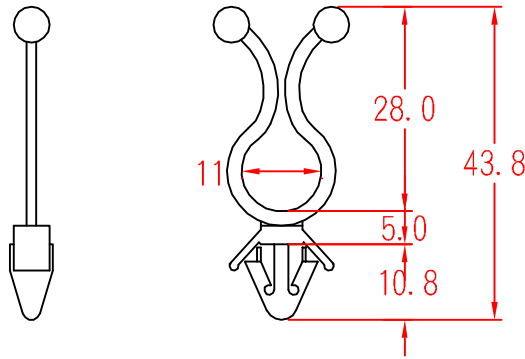


ST-3B



To fit 6.2~6.6mm hole
chassis 1.0~2.8mm

承認
KSS
85.03.28
邱平裕

審查

製圖
KSS
85.03.28
謝文通

設計

中文名
隔離扭線環

MATERIAL UL 94V-2
NYLON 66

ITEM NO.
ST-3B

SCALE

FINISH

NAME

STANDOFF TWIST TIE

使用機種

△ (. .)

誤 差
TOLERANCE ±0.5mm

△ 03-28-1996
DATE

REVISIONS K001

R.NO.



凱士士企業股份有限公司

▶ 請勿實測圖面 ◀