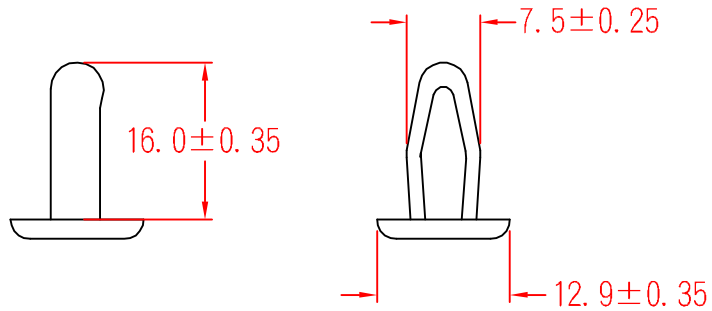


SN-0716



承認

 92.05.06
 邱平裕

審查

製圖

 92.05.06
 謝文通

設計

中文名 鉚釘		MATERIAL UL 94V-2 NYLON 66	ITEM NO. SN-0716
SCALE		FINISH	NAME CANOE RIVET
△ (. .)	誤 差 TOLERANCE ± 0.5 mm	△ (. .) 05-06-2003 DATE	REVISIONS K001
使用機種			R.NO.



凱士士企業股份有限公司

▶ 請勿實測圖面 ◀