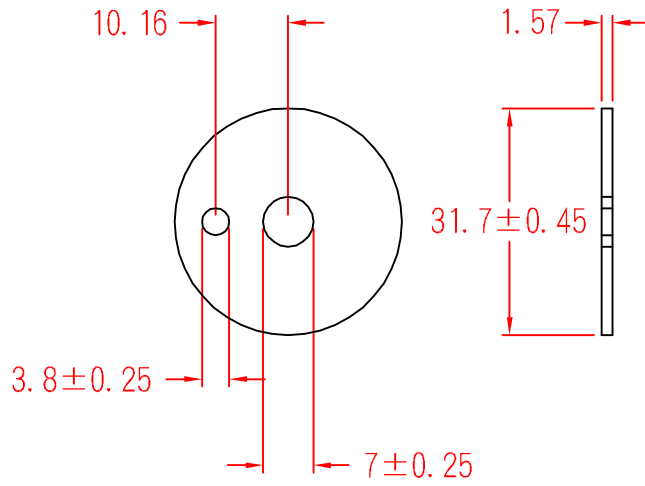


WR-3207



承認

 89.01.25
 邱平裕

審查

製圖

 89.01.25
 謝文通

設計

中文名 墊片		MATERIAL: UL 94V-2 NYLON 66	ITEM NO. WR-3207
SCALE		FINISH	NAME WASHER
△ ()	誤差 TOLERANCE ±0.5mm	△ () 01-25-2000 DATE	REVISIONS K001
使用機種			R.NO.



凱士士企業股份有限公司

▶ 請勿實測圖面 ◀