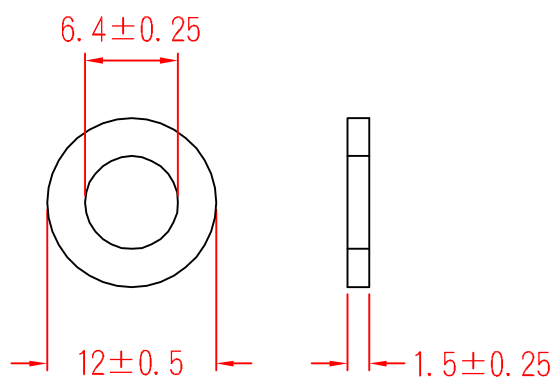


WR-1206



承認

 101.10.17
 邱平裕

審查

製圖

 101.10.17
 謝文通

設計

中文名 墊片		MATERIAL UL 94V-2 NYLON 66	ITEM NO. WR-1206
SCALE		FINISH	NAME WASHER
△ ()	TOLERANCE AS FIGURE	△ 10-17-2012 DATE	REVISIONS K001
使用機種			R.NO.

