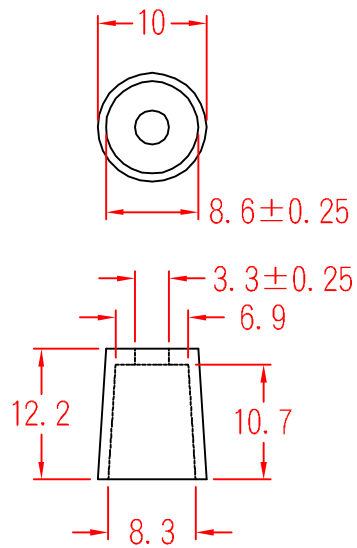


# CDW-12



承認  
  
 90.11.29  
 邱平裕

審查

製圖  
  
 92.07.17  
 謝文通

設計

中文名		MATERIAL	UL 94V-2	ITEM NO.	CDW-12
圓錐骨豐墊片			NYLON 66		
SCALE		FINISH		NAME	CONOID WASHER
△ ( )	誤差	TOLERANCE	$\pm 0.5\text{mm}$	△ ( )	07-17-2003
使用機種				DATE	REVISIONS K001
					R.NO.



凱士士企業股份有限公司

▶ 請勿實測圖面 ◀