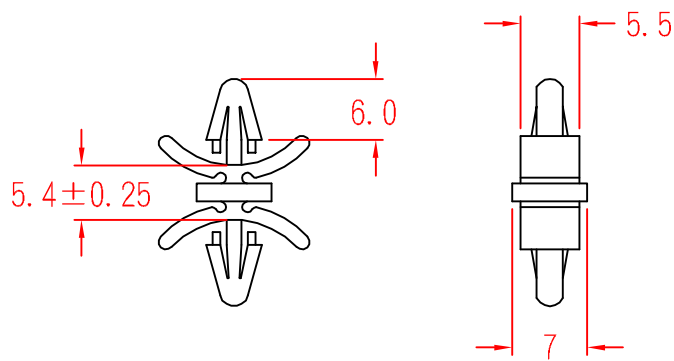


# CS-0305L

To fit 4.0mm hole  
chassis 1.6~2.4mm



To fit 4.0mm hole  
chassis 1.6~2.4mm

承認  
KSS  
92.11.25  
邱平裕

審查

製圖  
KSS  
92.11.25  
謝文通

設計

中文名		MATERIAL	UL 94V-2	ITEM NO.	CS-0305L
PC板隔離柱			NYLON 66		
SCALE		FINISH		NAME	PCB SUPPORT
△ ( . . )	誤 差	TOLERANCE	±0.5mm	△ ( . . )	11-25-1996
使用機種				DATE	REVISIONS K001
					R.NO.

