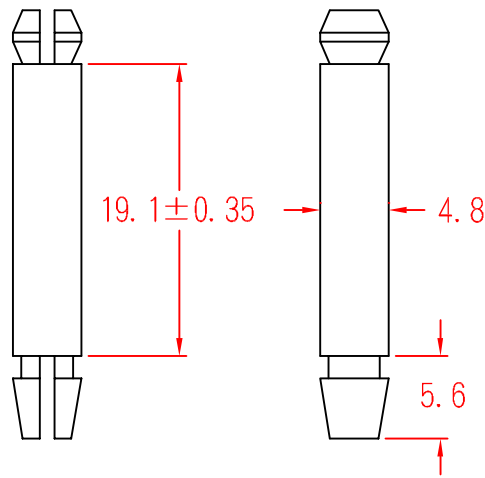


SP-19

To fit 4.0mm hole
chassis 1.6mm



To fit 4.0mm hole
chassis 1.6mm

承認



審查

製圖



設計

中文名
PC板隔離柱

MATERIAL: UL 94V-2
NYLON 66

ITEM NO.
SP-19

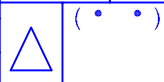
SCALE

FINISH

NAME

MINATURE SUPPORT POST

使用機種



誤 差
TOLERANCE ±0.5mm

02-10-2006
DATE

REVISIONS K002

R.NO.



凱士士企業股份有限公司

▶ 請勿實測圖面 ◀