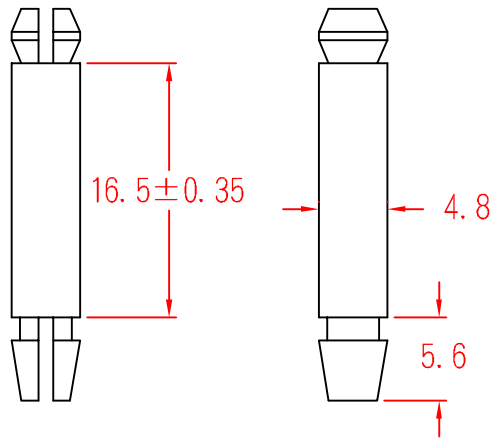


SP-17

To fit 4.0mm hole
chassis 1.6mm



To fit 4.0mm hole
chassis 1.6mm

承認
KSS
95.02.10
邱平裕

審查

製圖
KSS
95.02.10
謝文通

設計

中文名 PC板隔離柱		MATERIAL UL 94V-2 NYLON 66	ITEM NO. SP-17
SCALE		FINISH	NAME MINATURE SUPPORT POST
△ (. .)	誤差 TOLERANCE ± 0.5mm	△ 02-10-2006 DATE	REVISIONS K002
使用機種			R.NO.



凱士士企業股份有限公司

▶ 請勿實測圖面 ◀