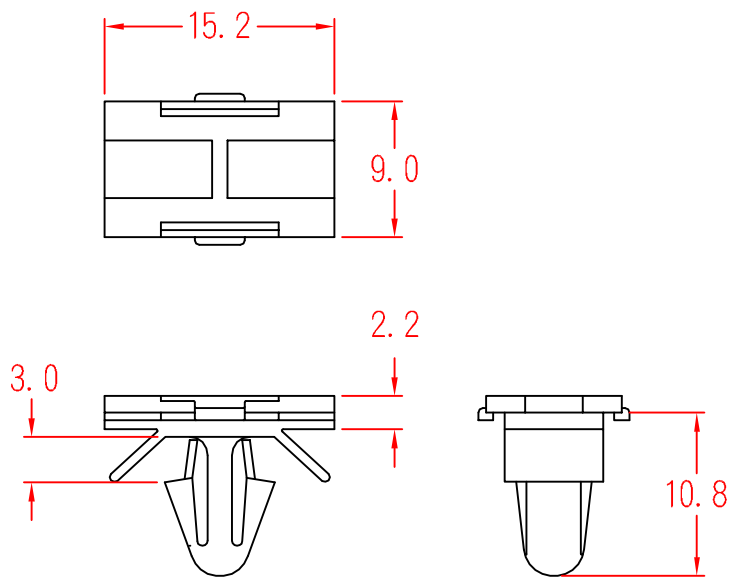


# PHC-1509



To fit 6.0mm hole  
Chassis 2.0mm

承認



審查

製圖



設計

中文名 插鞘式固定座		MATERIAL UL 94V-2 NYLON 66	ITEM NO. PHC-1509
SCALE		FINISH	NAME HOUSING CONNECTOR
△ (•••)	誤差 TOLERANCE ±0.5mm	△ (•••) 08-28-2007 DATE	REVISIONS K001
使用機種			R.NO.

