

功率电感 / 绕线型

Series: **V**

Type: **ELLATV**



■ 特点

- 防磁型结构
- 低直流电阻、大电流型
- 带状包装，适用于自动贴装
- 已应对 RoHS 指令

■ 主要用途

- 用于电脑相关设备、移动电话等的直流/直流转换电路
- 用于平滑电路的扼流线圈

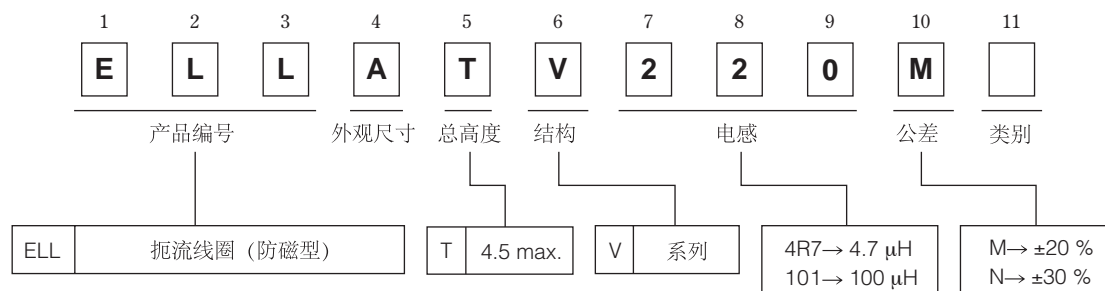
■ 标准包装数量

- 500 个/卷

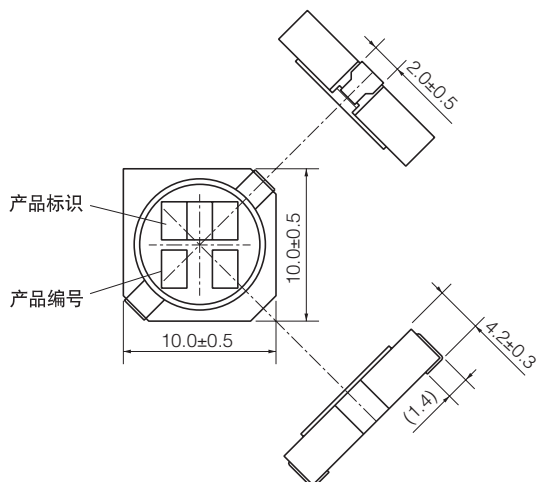
■ 焊接条件，安全注意事项

请参考（共通情报）

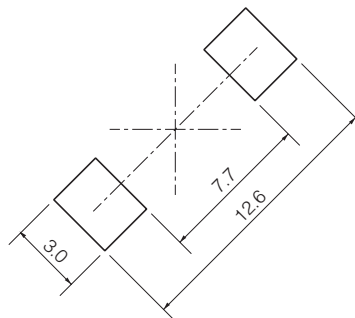
■ 型号命名方式



■ 外形尺寸 (mm)



■ 标准焊盘 (mm)



■ 特征例

型号	电感(100 kHz)		直流电阻 (at 20 °C)		*电流容值 (mA) max.	标识
	(μH)	容差	(mΩ)	容差		
ELLATV1R5N	1.5	±30 %	5.3	±20 %	6700	1R5
ELLATV2R2N	2.2		6.3		6200	2R2
ELLATV3R3N	3.3		8.8		5350	3R3
ELLATV4R3N	4.3		10		5000	4R3
ELLATV5R1N	5.1		14		4350	5R1
ELLATV6R8N	6.8		16		4000	6R8
ELLATV8R2N	8.2		18		3700	8R2
ELLATV100M	10.0		23		3300	100
ELLATV120M	12.0	25	2900		120	
ELLATV150M	15.0	32	2800		150	
ELLATV180M	18.0	38	2500		180	
ELLATV220M	22.0	45	2200		220	
ELLATV270M	27.0	56	2000		270	
ELLATV330M	33.0	62	1800		330	
ELLATV390M	39.0	74	1600		390	
ELLATV470M	47.0	94	1550		470	
ELLATV560M	56.0	100	1350		560	
ELLATV680M	68.0	130	1200		680	
ELLATV820M	82.0	150	1100		820	
ELLATV101M	100.0	180	1000		101	
ELLATV121M	120.0	190	840		121	
ELLATV151M	150.0	250	780		151	
ELLATV181M	180.0	320	750		181	
ELLATV221M	220.0	360	700		221	
ELLATV271M	270.0	460	600	271		
ELLATV331M	330.0	550	550	331		
ELLATV391M	390.0	690	520	391		
ELLATV471M	470.0	780	470	471		
ELLATV561M	560.0	820	390	561		
ELLATV681M	680.0	1150	370	681		
ELLATV821M	820.0	1270	340	821		
ELLATV102M	1000.0	1750	320	102		

*电流容值由相对电感标准值±30 %以内,或线圈发热 45 °C 以内,二者中较小值而定。(以 20 °C 为基准)

■ 包装方法 (mm)

