

## 电源扼流线圈 / 绕线型

系列：**G**  
 型：**ELLVEG**  
**ELLVFG-C**  
**ELLVGG**  
**ELLVGG-C**



ELLVEG



ELLVFG



ELLVGG



ELLVGG-C

### 特点

- 防磁型结构
- 低直流电阻，大电流型
- 耐滑落，耐撞击结构
- 已应对RoHS指令

### 主要用途

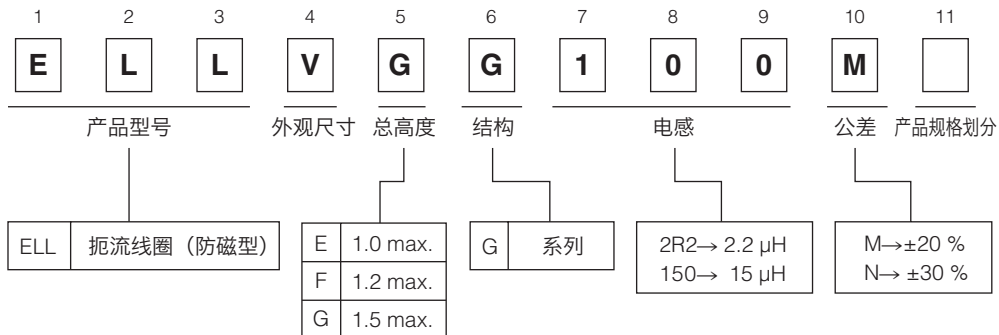
- 用于数码相机，平板电脑，便携式游戏机，移动电话等的直流/直流转换电路

### 标准包装数量

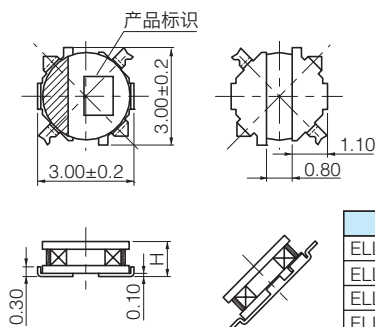
- 2,000 个/ 1 卷盘

■ 焊接条件，安全注意事项 请参考（共通报）

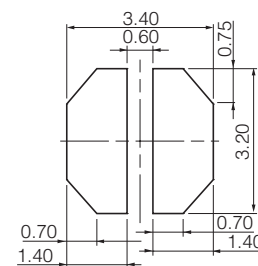
### 型号命名方式



### 外观尺寸 (mm)



### 推荐焊盘尺寸 (mm)



## 产品例

系列	型号	电感 (100 kHz)		直流电阻 (at 20 °C)		饱和电流 容值*1 (mA max.)	温度上升电流 容值 (at 20 °C)*2 (mA max.)	标识
		( $\mu$ H)	容差	(m $\Omega$ )	容差			
VEG 系列	ELLVEGR68N	0.68	$\pm 30\%$	50	$\pm 20\%$	1950	1800	7
	ELLVEG1R0N	1.0		61		1900	1600	A
	ELLVEG1R5N	1.5		74		1200	1400	C
	ELLVEG2R2N	2.2		110		1100	1250	D
	ELLVEG3R3N	3.3		210		1000	820	E
	ELLVEG4R7N	4.7		240		750	770	H
	ELLVEG6R8N	6.8	350	580		650	K	
	ELLVEG100M	10.0	480	520		600	M	
	ELLVEG150M	15.0	710	430		490	O	
ELLVEG220M	22.0	1200	330	400	R			
VFG-C 系列	ELLVFG1R0NC	1.0	$\pm 30\%$	50	$\pm 20\%$	1500	1700	a
	ELLVFG1R5NC	1.5		61		1300	1550	c
	ELLVFG2R2NC	2.2		87		1100	1400	d
	ELLVFG3R3NC	3.3		110		980	1250	e
	ELLVFG4R7NC	4.7		150		740	1050	h
	ELLVFG6R8NC	6.8		230		600	840	k
	ELLVFG100MC	10.0	380	550		640	m	
	ELLVFG150MC	15.0	540	500		480	o	
	ELLVFG220MC	22.0	710	350		430	r	
ELLVFG330MC	33.0	1160	280	330	t			
VGG 系列	ELLVGG1R0N	1.0	$\pm 30\%$	52	$\pm 20\%$	2200	1800	A
	ELLVGG1R2N	1.2		61		2000	1600	B
	ELLVGG1R6N	1.6		73		1800	1550	C
	ELLVGG2R2N	2.2		92		1600	1400	D
	ELLVGG3R3N	3.3		130		1350	1100	E
	ELLVGG3R9N	3.9		150		1300	1000	F
	ELLVGG4R7N	4.7	170	1200		980	H	
	ELLVGG6R8N	6.8	230	1000		800	K	
	ELLVGG100M	10.0	280	800		730	M	
	ELLVGG120M	12.0	480	690		580	N	
	ELLVGG150M	15.0	640	600		490	O	
	ELLVGG220M	22.0	800	500		460	R	
ELLVGG330M	33.0	1330	450	340	T			
ELLVGG470M	47.0	2100	350	270	V			
VGG-C 系列	ELLVGG1R0NC	1.0	$\pm 30\%$	47	$\pm 20\%$	1400	2000	A
	ELLVGG2R2NC	2.2		79		1050	1500	D
	ELLVGG3R3NC	3.3		110		1000	1300	E
	ELLVGG4R7NC	4.7		130		900	1200	H
	ELLVGG6R8NC	6.8		180		700	1000	K
	ELLVGG100MC	10.0		260		600	860	M
	ELLVGG120MC	12.0	280	550		730	N	
	ELLVGG150MC	15.0	420	450		670	O	
	ELLVGG220MC	22.0	530	410		600	R	
	ELLVGG330MC	33.0	790	350		450	T	
	ELLVGG470MC	47.0	1200	260		360	V	
	ELLVGG101MC	100	2950	180		250	Z	

● 使用温度范围: -40 ~ 105 °C (包括产品自身的温升)

\*1 饱和电流容值: 外加直流电流, 电感变化在 -30% 以内的电流值。

\*2 温度上升电流容值: 产品温度上升在 40 °C 以内的电流值。

## 包装方法 (带状包装)

- 模压载带包装 (mm)

