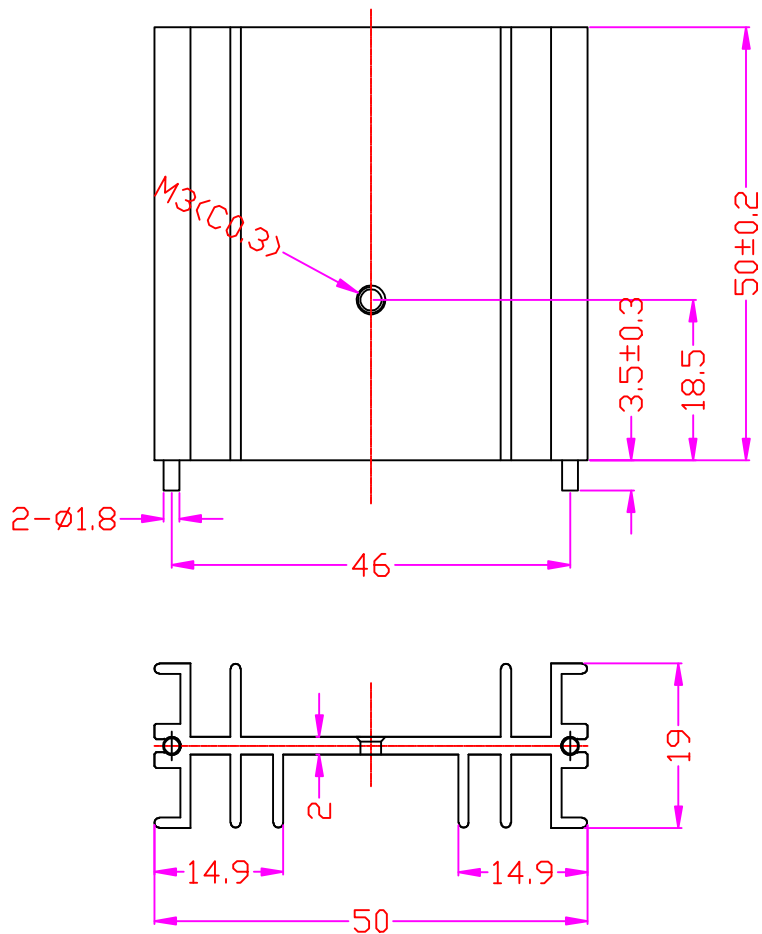


客户确认

客户料号: 立创 C4694



生产工艺流程:

工序	备注
1	切料
2	钻孔/攻牙
3	清洗
4	压针
5	包装

版次	日期	变更内容	变更者
A.0	20230517	首次制作	黄国真

深圳市鑫顺达电子科技有限公司

邮箱: xsd059766@126.com 业务联系: 欧凤梅

未注尺寸公差依照一般公差

范围	公差值	范围	公差值
0-6mm	±0.10	>100-150mm	±0.40
>6-20mm	±0.15	>150-200mm	±0.50
>20-50mm	±0.20	>200-250mm	±0.65
>50-100mm	±0.30	>250-300mm	±0.80
>300mm以上	±1.0	角度允许偏差±1°	

客户名称	立创	材质	6063-T5	产品尺寸	50*19*50(单孔双针)		
产品名称	散热器	单位	mm	制图	黄国真	日期	2023-5-17
表面处理	本色	比例	1:1	审核		日期	
重量		投影方式		本厂料号	XSD43-066		