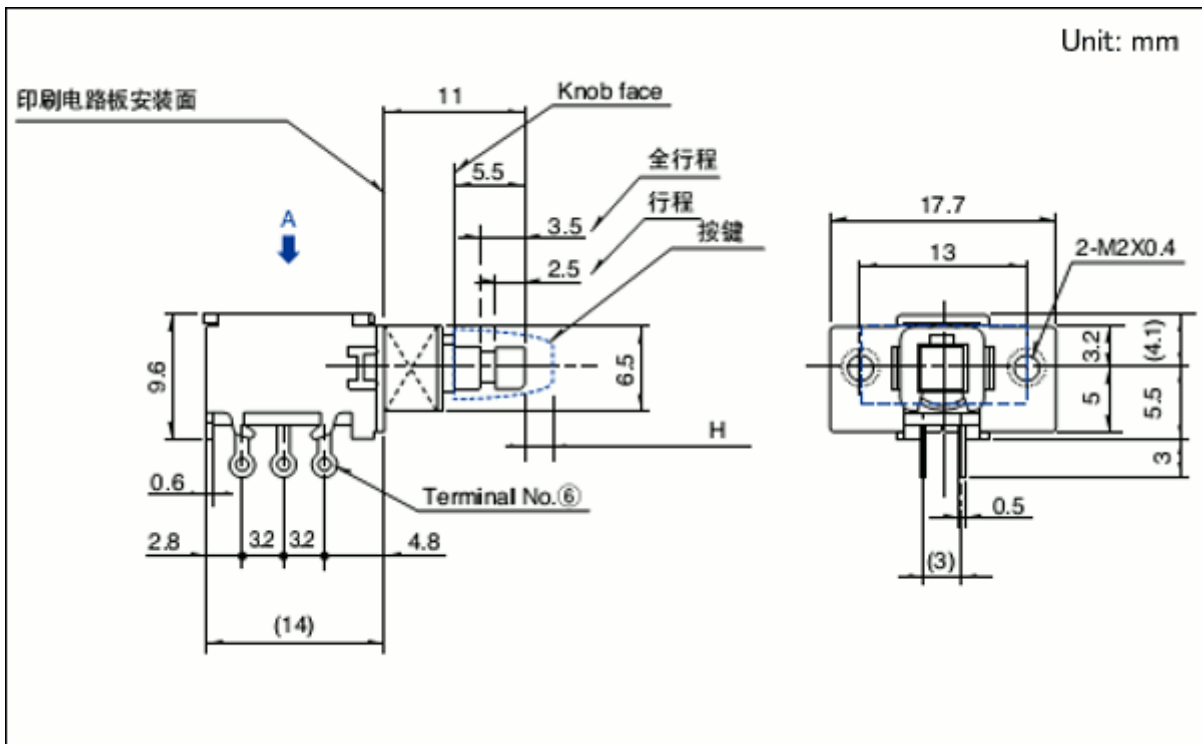




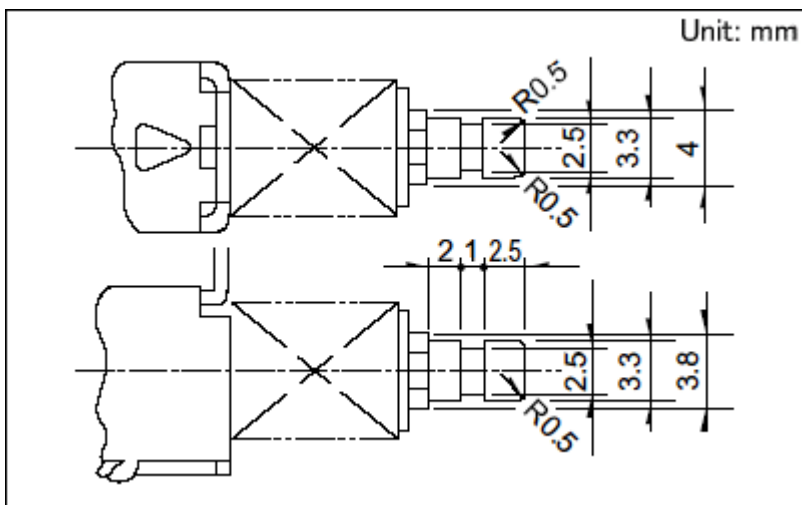
2.5mm行程卧式 SPPJ2系列

产品编号	SPPJ225800		
切换时限	Non shorting		
行程	2.5mm		
全行程	3.5mm		
动作力	3±1.5N		
安装方法	M2-screw		
电路数	2		
动作	Latching		
端子形状	Lead		
使用温度范围	-10°C to +60°C		
最大额定/最小额定(电阻负载)	0.2A 30V DC/50µA 3V DC		
电性能	接触电阻(初期/寿命后)	20mΩ max./40mΩ max.	
	绝缘电阻	100MΩ min. 500V DC	
	耐电压	500V AC for 1 minute	
机械性能	端子强度	5N for 1 minute	
	操作部强度	操作方向	30N
耐久性能	无负载寿命	10,000 cycles 40mΩ max.	
	负载寿命 最大额定负载	10,000 cycles 40mΩ max.	
耐环境性能	耐寒性能	-20°C 96h	
	耐热性能	85°C 96h	
	耐湿性能	40°C, 90 to 95%RH 96h	
最小订货单位(pcs.)	日本	100	

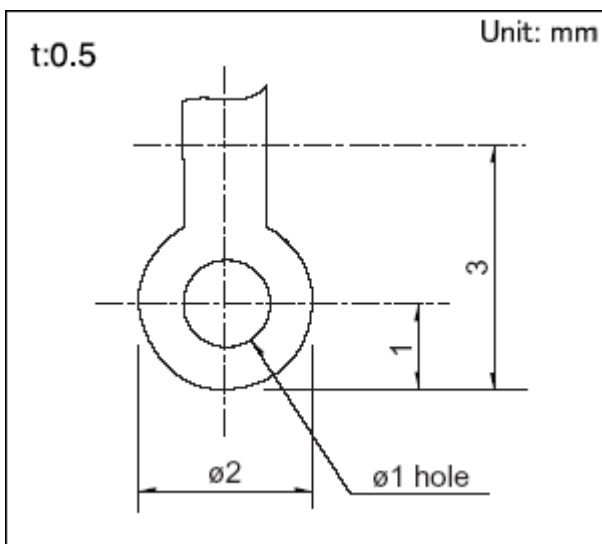
外形图



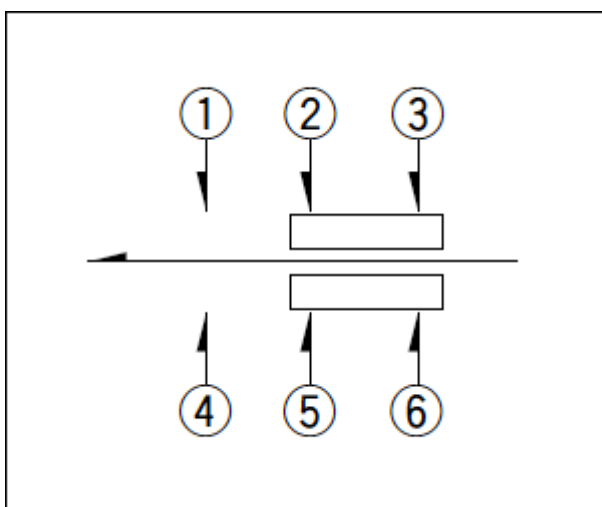
操作部尖端形状



端子形状



电路图



包装规格

散装

包装数(pcs.)	1箱/日本	500
	1箱/出口包装	2,500
出口包装箱尺寸(mm)	400×270×290	

焊接条件

浸焊方式的参考举例

项目	预热温度	-
	预热温度时间	-
浸焊	焊接温度	260±5℃
	焊接浸渍时间	10±1s

手工焊接方式的参考举例

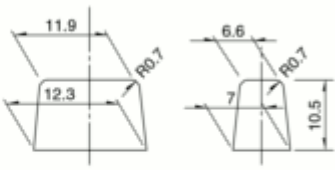
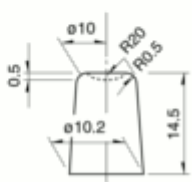
焊接温度

350±5℃

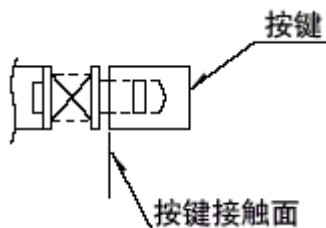
焊接时间

3+1/0s

附属零部件

按键外形图	Model	按键安装高度尺寸 H(mm)
方按键 	Color:Black UE201011	(5)
圆按键 	Color:Black UE200011	(9)

在开关上安装时，建议用粘结剂固定按键。



表示本系列共通的注释。

1. 本产品目录中产品的颜色，与实物的颜色有所差异。
2. 请以最小订购单位的N(整数) 倍来订货。
3. 还有上述产品一览以外的产品，需要时，请向本公司营业部门询问。
4. 本系列产品也可以用于车载。
的使用温度范围设定虽然比通常的大，但是请在使用时仔细确认正式的技术规格书。