



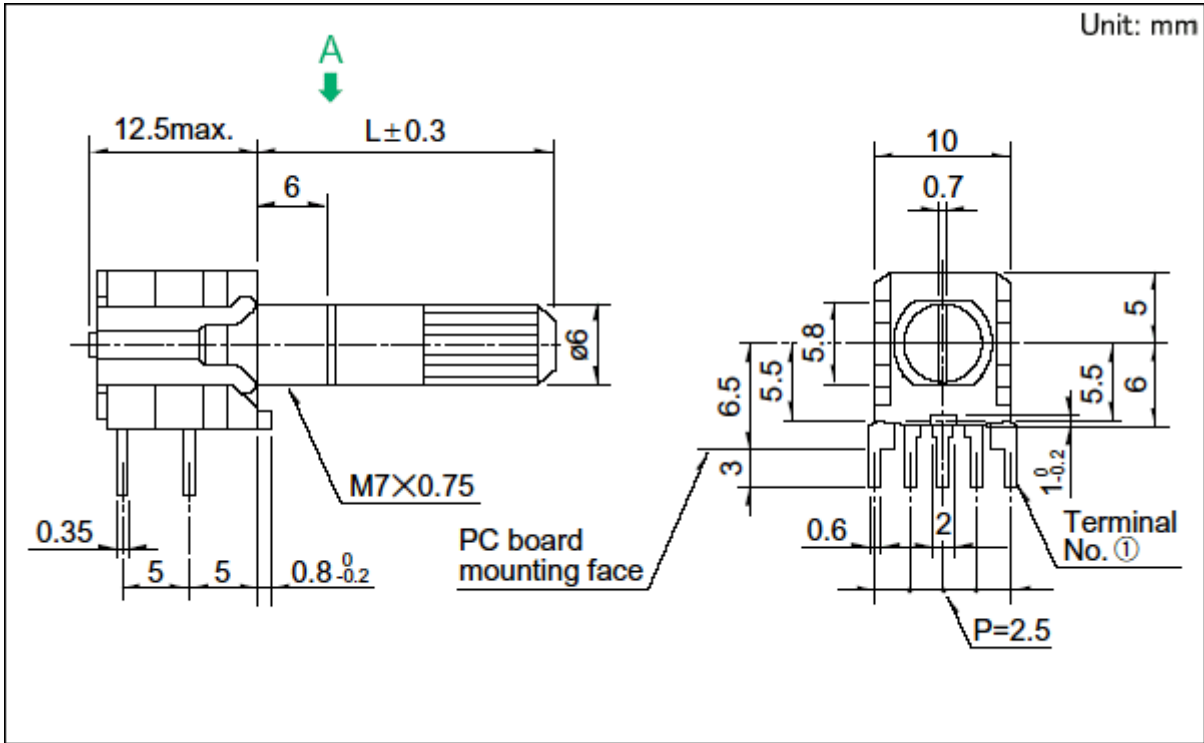
## 6接点对应横型 SRBM系列

底盘个数			1
电路数			2
接点数			4
切换角度			30±3°
切换时限			Non shorting
旋转扭矩			40±20mN·m
操作部形状			18-tooth serration
操作部长度			L: 15mm
使用温度范围			-30°C to +85°C
最大额定/最小额定(电阻负载)			0.1A 16V DC/50μA 3V DC
电性能	接触电阻(初期/寿命后)	50mΩ max./150mΩ max.	
	绝缘电阻	100MΩ min. 100V DC	
	耐电压	100V AC for 1 minute	
机械性能	端子强度	5N for 1 minute	
	操作部强度	旋转方向	0.5N·m
		推进方向	100N
	操作部的摆动(轴尖端的负载: 5N)	自安装面的测量位置	10mm
轴的振动幅度(最大值)		0.17mm max.	
	适用安装尺寸	15mm	
耐久性能	无负载寿命	10,000 cycles 100mΩ max.	
	负载寿命(最大额定负载)	10,000 cycles 150mΩ max.	
耐环境性能	耐寒性能	-40±2°C for 96h	
	耐热性能	85±2°C for 96h	

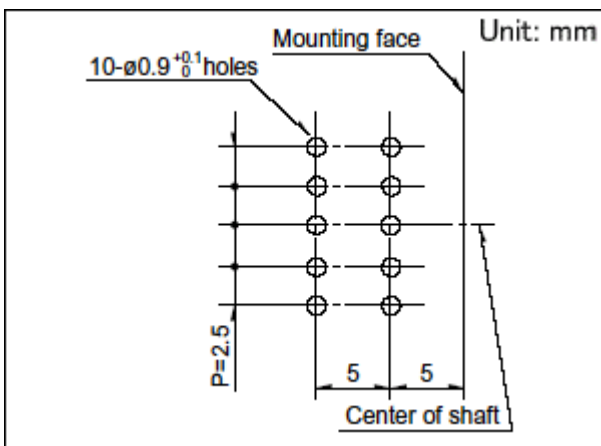
耐湿性能		40±2℃, 90 to 95%RH for 96h
最小订货单位(pcs.)	日本	360
	出口	1,800

▲ Page top

外形图

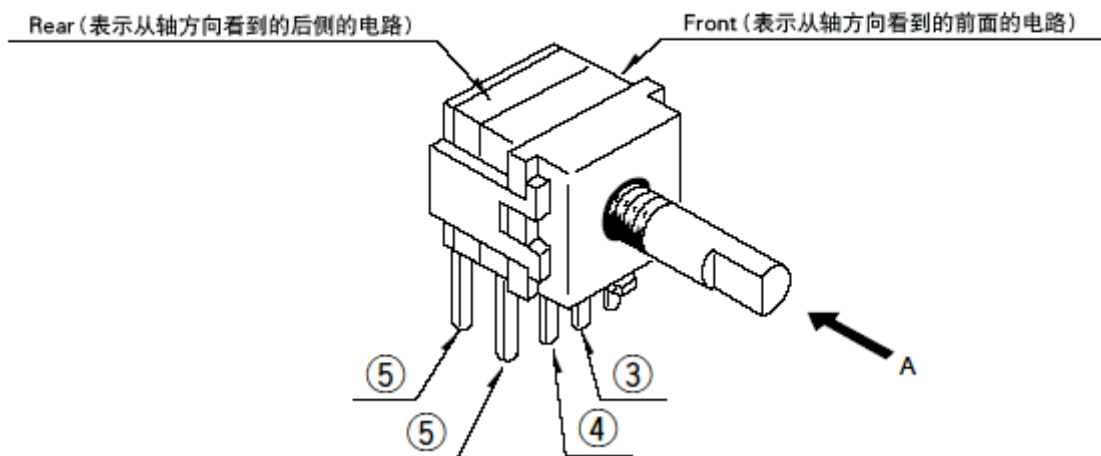
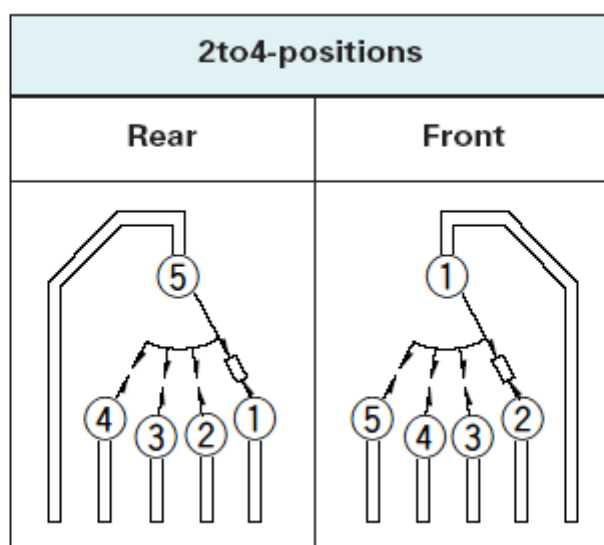


安装孔尺寸图



自A方向看。

电路图


[▲ Page top](#)


1. 自A方向看。
2. 4接点时1段有2个电路。

## 包装规格

### 托盘

包装数(pcs.)	1箱/日本	360
	1箱/出口包装	1,800
出口包装箱尺寸(mm)	400×270×290	

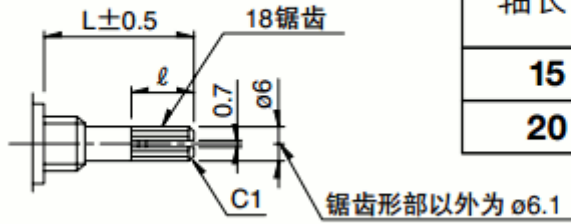
## 轴的形状

### \* 18锯齿轴

轴表示向逆时针方向旋转后的位置。

## 压铸轴

Unit:mm



轴长 L	ℓ
15	8
20	12

▲ Page top

锯齿形的详细内容

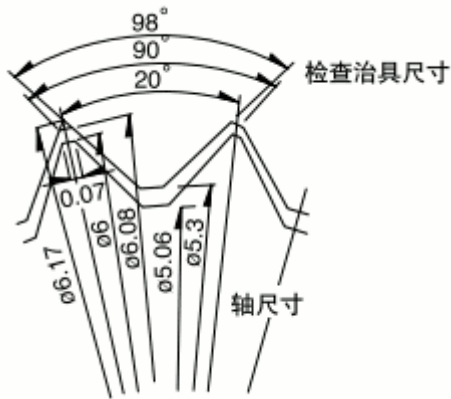
(1) 标准锯齿形的模具尺寸及检查夹具尺寸如右图所示。

(2) 锯齿形底部的位置

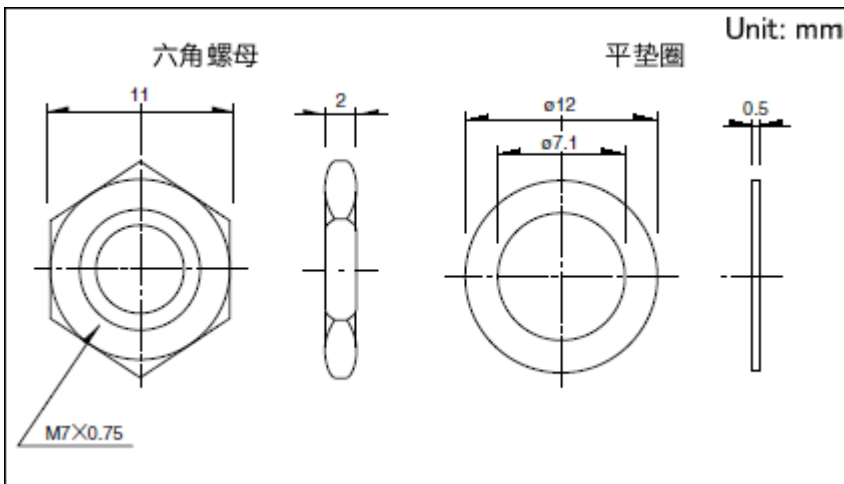
轴向逆时针方向旋转到头后的状态下，锯齿形底部的位置在各外形图中的AA线上。

(3) 切槽角度

切槽角度（位置）任意。



## 附属零部件



各产品附加的零部件。

## 焊接条件

### 浸焊方式的参考举例

项目	预热温度	100°C max.
	预热温度时间	60s max.
浸焊	焊接温度	260±5°C

---

焊接浸渍时间	5s max.
--------	---------

---

#### 手工焊接方式的参考举例

---

焊接温度	350±10℃
------	---------

---

焊接时间	3+1/0s
------	--------

---

[▲ Page top](#)

#### 表示本系列共通的注释。

1. 本产品目录中产品的颜色，与实物的颜色有所差异。
2. 轴全部压铸轴。
3. 请以最小订购单位的N(整数) 倍来订货。
4. 还有上述产品一览以外的产品，需要时，请向本公司营业部门询问。