



GH284

双线圈霍尔马达驱动电路

产品规格书

鑫雁电子保留产品及其规格书的更改权，以便为客户提供更优秀的产品，规格书若有更改，恕不另行通知。在购买本规格书所记载的产品时，请预先向鑫雁电子的销售部门确认最新信息。

鑫雁电子一直致力于提高产品的质量和可靠性，然而，任何半导体产品在特定条件下都有一定的失效或发生故障的可能，客户有责任在使用鑫雁电子产品进行产品研发时，严格按照对应规格书的要求使用产品，并在进行系统设计和整机制造时遵守安全标准并采取安全措施，以避免潜在失败风险、造成人身伤害或财产损失等情况。如果是因为客户不正确使用鑫雁电子产品而造成的人身伤害、财产损失等情况，鑫雁电子不承担任何责任。

本产品主要应用于消费类和工业类电子产品中，如果客户将本产品应用于化学、医疗、军事、航天等要求极高质量、极高可靠性的领域的产品中，其潜在失败风险所造成的人身伤害、财产损失等情况，鑫雁电子不承担任何责任。

本规格书所包含的信息仅作为本产品的应用指南，没有任何专利和知识产权的许可暗示，如果客户侵犯了第三方的专利和知识产权，鑫雁电子不承担任何责任。

鑫雁电子科技(上海)有限公司在中国发布，版权所有。

鑫雁电子科技(上海)有限公司的公司名称、徽标均为鑫雁电子科技(上海)有限公司在中国的商标或注册商标。

网址: <http://www.golden-chip.com/>

E-mail: sales@golden-chip.com.cn

营销服务中心: 上海市闵行区七莘路 3599 号华商时代广场 9 号楼 506 室

电话: +86-21-34140399 传真: +86-21-64515171

产品与技术支持: 杭州市西湖区西斗门路毛家桥路北中天 MCC B 座 202 室

电话: +86-571-88820269 传真: +86-571-88820239

GH284

双线圈霍尔马达驱动电路

◆ 产品描述

GH284是应用于5V和12V双线圈直流马达风扇的驱动电路。该芯片内部集成了霍尔传感器、两路输出驱动电路，还内建了电源接反保护电路、过热保护电路、堵转保护电路和自恢复启动功能电路，即当芯片检测到马达风扇停转达0.5秒钟后，芯片会进入堵转保护状态，自动关闭两路输出4.0秒钟，然后重新启动电路，检测马达风扇是否转动，若开始

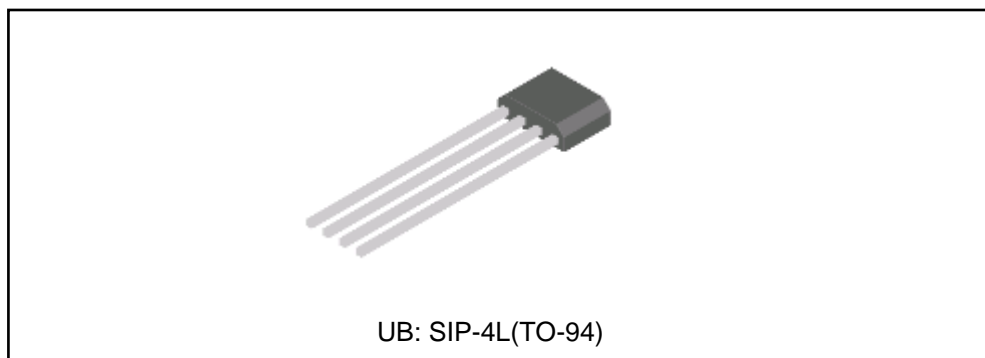
转动则芯片会恢复正常工作，否则，若0.5秒钟内马达风扇仍然没有转动，则芯片又会进入堵转保护状态，再次关闭4.0秒钟。如此反复，直至马达风扇正常工作。该功能可以有效防止马达风扇的线圈因堵转导致的过热损坏。GH284最大启动电流可达700mA，最大连续输出电流能力可达400mA，封装形式为直插的SIP-4L(TO-94)。

◆ 产品特点

- 工作电压范围: 3.0~18V
- 内置霍尔传感器和驱动电路
- 内置接反保护电路
- 内置过热保护电路
- 内置堵转保护电路
- 自恢复启动
- 输出过电压钳位保护
- 最大输出电流 400mA

◆ 产品应用

- 双线圈直流无刷马达风扇
- 无触点开关
- 位置控制
- 安全报警装置
- 隔离检测
- 转速测量



◆ 订购信息

产品型号	温度范围	封装形式	工作电压范围	磁场控制	包装方法	状态
GH284EUB	E (备注1)	UB (备注2)	3.0~18V	双极锁存	1000 颗/袋	批量生产

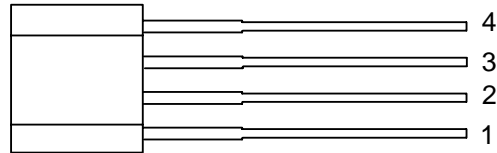
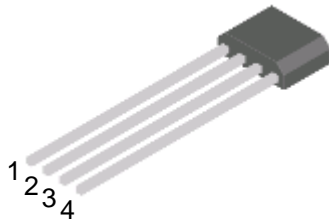
备注: 1) E 代表工作温度范围为-40 ~ 85 °C; 2) UB代表封装形式为SIP-4L(TO-94)

GH284

双线圈霍尔马达驱动电路

◆ 引脚定义

UB: SIP-4L(TO-94)



引脚序号	引脚名称	功能描述
1	VDD	电源
2	OUT1	第一路输出，漏极开路结构，需要和电源之间外接上拉电阻（线圈）
3	OUT2	第二路输出，漏极开路结构，需要和电源之间外接上拉电阻（线圈）
4	GND	地

◆ 功能框图

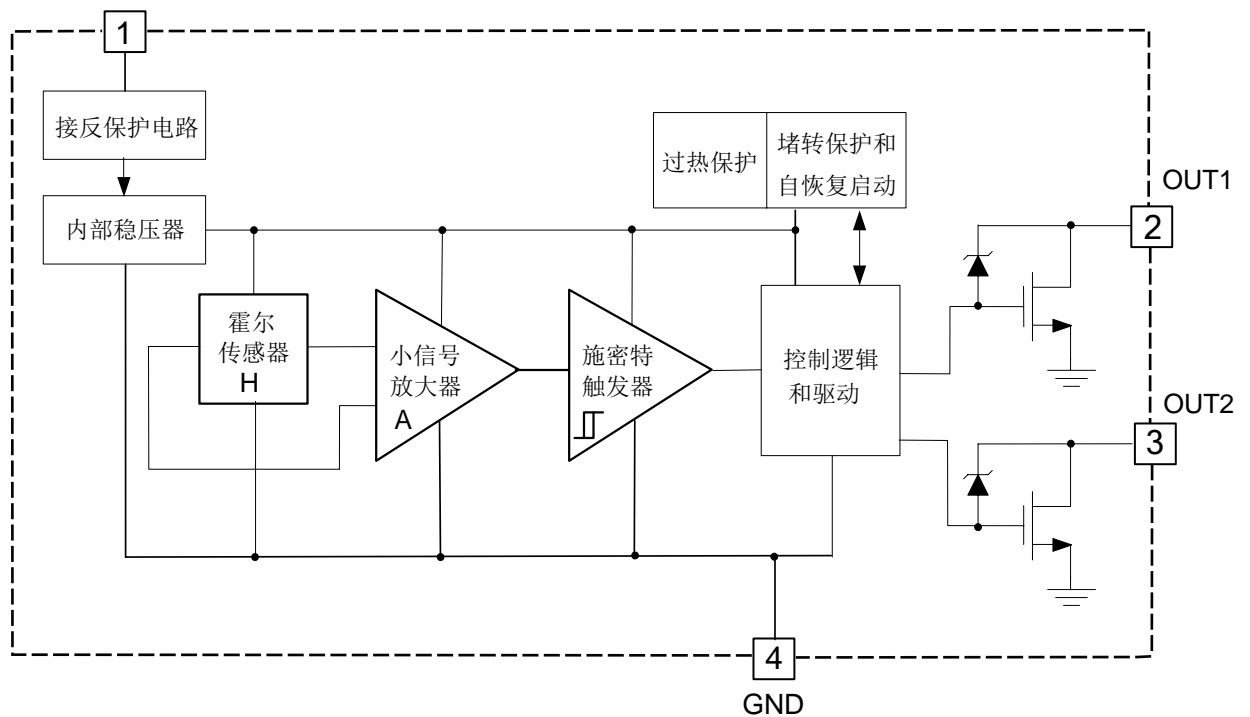


图 1. GH284 内部结构框示意图

GH284

双线圈霍尔马达驱动电路

◆ 极限参数 (备注 1)

参数	符号	量值	单位
电源电压	V_{DD}	-20~+20	V
输出端击穿电压	$V_{OUT(OFF)}$	33	V
磁感应强度	B	不限制	Gauss, Gs
连续输出电流	$I_{OUT(CONT)}$	400	mA
输出端保持电流	$I_{OUT(HOLD)}$	700	mA
输出端峰值电流	$I_{OUT(PEAK)}$	1000	mA
最大允许的功耗	P_D	550	mW
工作温度范围	T_{OP}	-40~+85	°C
最大结温	T_J	+150	°C
贮存温度	T_S	-65~+160	°C

◆ 电学参数

指的是在整个工作电压和工作温度范围内，除非另有说明。典型值的测试条件： $V_{DD}=12V$ 和 $T_A=25^\circ C$

参数	符号	测试条件	最小值	典型值	最大值	单位
电源电压 (备注 2)	V_{DD}	正常工作	3.0	-	18	V
静态工作电流	I_{DD}	输出管关断	-	1.3	2.5	mA
输出饱和压降	$V_{OUT(SAT)}$	$I_{OUT}=150mA$	-	170	350	mV
		$I_{OUT}=400mA$	-	450	900	mV
堵转保护启动时间	T_{LRP-ON}	堵转保护状态	-	0.5	-	S
堵转保护关闭时间	$T_{LRP-OFF}$	堵转保护状态	-	4.0	-	S
热阻	θ_{JC}	无散热片	-	227	-	°C/W
过热保护温度	TSD		155	-	-	°C

备注：1) 超出其中任何一个最大额定值，芯片都有可能受到损害

2) 能正常工作的最大电源电压，必须根据结温和功耗的限制进行调整

◆ 磁学参数

典型值的测试条件： $V_{DD}=12V$ 和 $T_A=25^\circ C$

型号	GH284EUB		磁场类型	双极锁存		
参数	符号	最小值	典型值	最大值	单位	
工作点	B_{OP}	5	30	55	Gauss, Gs	
释放点	B_{RP}	-55	-30	-5	Gauss, Gs	
磁回差	B_{HYS}	40	60	80	Gauss, Gs	

GH284

双线圈霍尔马达驱动电路

◆ 磁场控制的输出特性

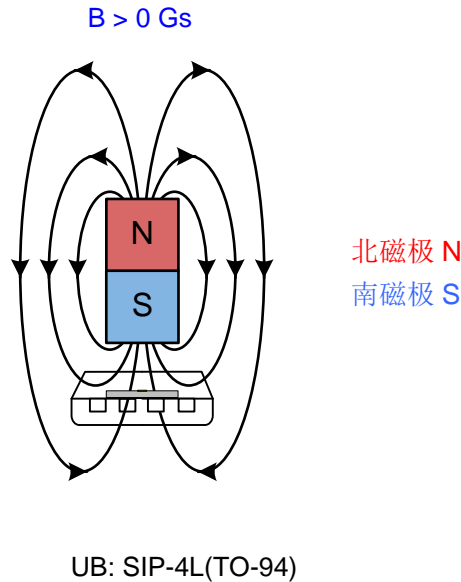
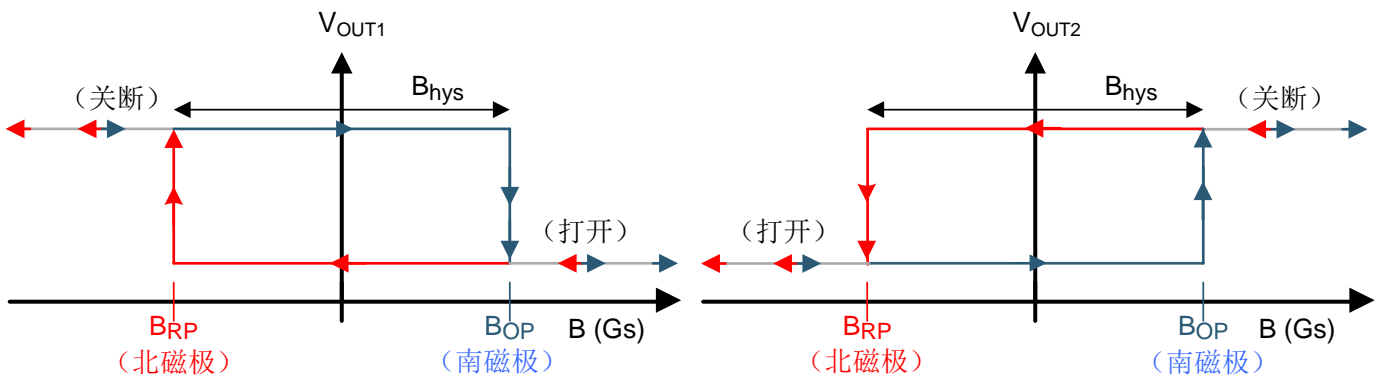


图 2, 磁场感应方向的定义



磁极性	测试条件	OUT1	OUT2
N, 北磁极	$B < B_{RP}$	High, 高电平	Low, 低电平
S, 南磁极	$B > B_{OP}$	Low, 低电平	High, 高电平

图 3, 输出特性示意图

GH284

双线圈霍尔马达驱动电路

◆ 典型应用电路

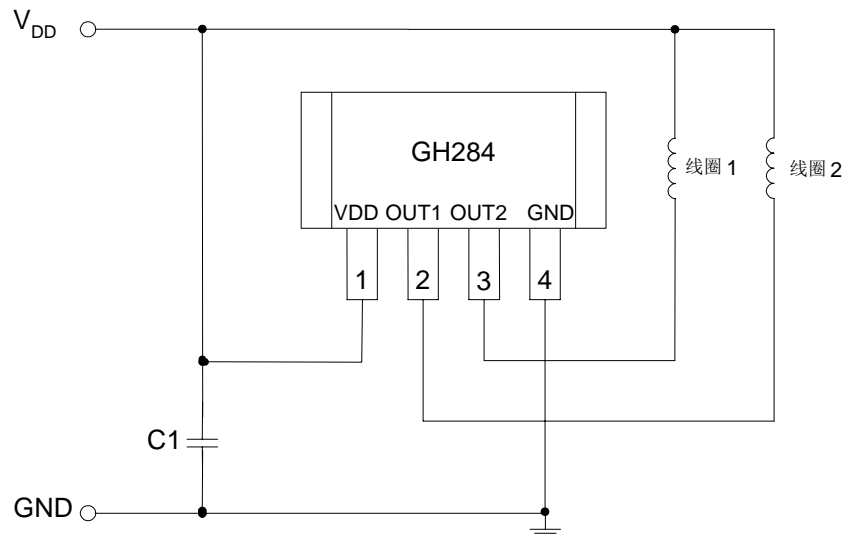
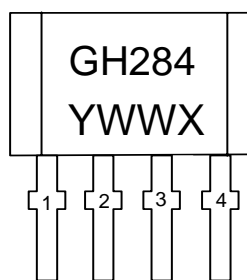


图 4，典型应用电路图

◆ 打标信息

(SIP-4L/TO-94)



GH284：器件型号 GH284

Y：生产年的最后一位数字，0~9，“7”=2017

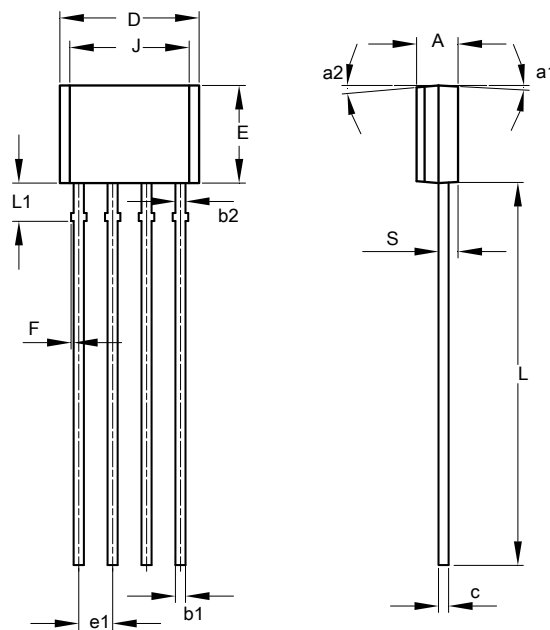
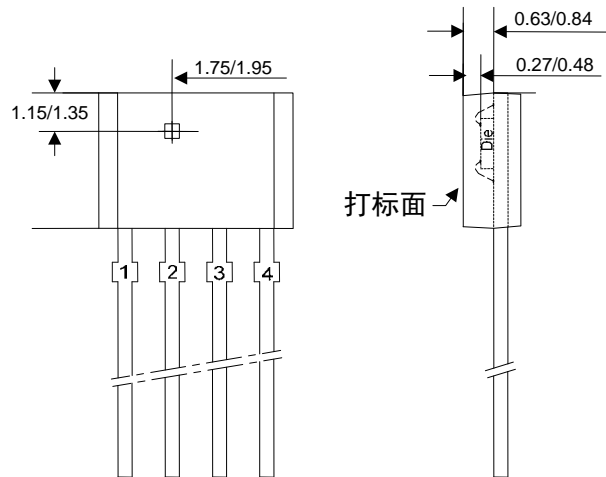
WW：生产周号，01~52

X：内部标记

GH284

双线圈霍尔马达驱动电路

◆ 封装信息 (UB: SIP-4L/TO-94) 单位: mm



尺寸	最小	最大	典型
A	1.45	1.65	1.55
b1	0.38	0.44	0.40
b2	-	-	0.48
c	0.35	0.45	0.40
D	5.12	5.32	5.22
e1	1.24	1.30	1.27
E	3.55	3.75	3.65
F	0.00	0.20	-
J	4.10	4.30	4.20
L	14.00	14.60	14.30
L1	1.32	1.52	1.42
S	0.63	0.83	0.73
a1	-	5°	3°
a2	4°	7°	5°
a3	10°	12°	11°
a4	5°	7°	6°

单位: mm

