



单相 SOC 芯片
RN821x

RN821X 用户手册

版本: V3.8

深圳市锐能微科技股份有限公司

版本更新说明:

1.2 版本更新说明:

对 RN8211 不支持的功能进行了补充说明, 详见各个模块。
更正 GPIO 章节 PC50/PC51 寄存器默认值, 从 0 更改为 1;

1.3 版本更新说明:

更正引脚说明中 RSTN 引脚的编号错误;
删除电器特性中 VBAT 不支持 3V 电池的说明;
修改 OSC_CTL2 寄存器的说明;
修改 3.3 时钟切换章节的说明;
修改 MODE1_EN 寄存器的说明和复位值, 建议客户不要关闭 WDT_EN 和 RTC_EN 位;
第 18 章编程支持增加说明, 建议客户调用库函数实现 IAP 功能, 使用锐能微编程器实现 ISP 功能;
4.3.4 和 4.3.5 章节增加 EEPROM 和 FLASH 低功耗应用说明。

3.6 章节中 LBGR_PD 寄存器位的默认值从 0 更改为 1;

1.2.8 章节增加封装形式说明。

1.2.1 章节中增加宽电压工作范围说明。

增加章节 1.2.8 卡表隔离方案说明。

1.4 版本更新说明:

RN8211 的 EEPROM 容量从 16KBytes 增加到 32KBytes;

1.5 版本更新说明:

第 2 章电气特性增加 LBGR 的电压范围说明; 修改 LCD 输出电压范围说明;
LCD 章节 (8.1.4) 增加 LBGR 的电压值说明。

1.6 版本更新说明:

细化 1.2.9 章节中 RN821x 型号划分的定义;
修改第 12 章中寄存器定义错误;

1.7 版本更新说明:

修改第 9 章定时器章节 TC_CCFG (时钟配置寄存器 0x01C) bit8~bit14 的说明错误。

1.8 版本更新说明:

增加了“选项字节”章节说明
修改 WDT 章节的描述
EEPROM 和 FLASH 章节的说明进行细化

1.9 版本更新说明:

第二章电气特性中增加 cpu 最低工作电压在全温度范围的具体指标。

2.0 版本更新说明:

第九章定时器增加使用说明。第十章模拟外设 LVD_STA 寄存器修改。

2.1 版本更新说明:

第十一章 GPIO 删除 P05 错误说明。

2.2 版本更新说明:

对各章节中的保留寄存器位进行详细说明, 区分只读寄存器位和保留寄存器位。

2.3 版本更新说明:

增加 RN8211B, LQFP64 封装产品支持零线计量。

2.4 版本更新说明:

增加 RN8213B, 基本功能等同 RN8213 (LQFP100 封装), 封装形式为 LQFP128。
对 RN8211B 的封装定义做了更改。

2.5 版本更新说明:

修改手册编程支持章节的 isp 部分错误：同步字符描述，isp WM/FW/EW 实例描述，多余的 ISP 命令

2.6 版本更新说明：

增加计量章节的电压频率寄存器的详细描述；
更正 GPIO 章节 LCD 部分管脚的下拉描述；
更正计量章节的功率更新时间

A 版升级至 B 版（V3.0）说明：

详见应用笔记《RN821x_RN831x 应用笔记 012-SOC 从 A 版升级至 B 版说明 v1.0》

3.1 版本更新说明

对保留寄存器位做出说明，防止客户误操作。

3.2 版本更新说明

RTC 章节增加万年历写注意事项
系统控制章节增加 CMP1/CMP2 寄存器位，比较器阈值可从 1.25V 调整为 0.9V
增加芯片版本号，便于客户软件做出区分

3.3 版本更新说明：

更正计量模块电压、电流有效值更新速度
更正计量模块 IE 寄存器 bit17 笔误，并删除 bit0 内的数据更新频率描述
计量模块计量状态寄存器校表寄存器校验和默认值由 FFEE78 修改为 E3EE78
增加 UART 描述
增加 RN8211 支持的寄存器 EMUCON2

3.4 版本更新说明：

更正 14 页上 RN8211B 第 4、5 脚的管脚说明

3.5 版本更新说明：

更正计量模块受写使能保护的寄存器范围
增加计量模块中计量状态寄存器及计量状态寄存器 2 功率方向及功率是否小于启动功率标识位的描述；
更改计量控制寄存器对功率的描述
更改电气参数 Vref 输出电压值
更正中断分配说明

3.6 版本更新说明：

修改 LCD 状态寄存器 bit4 位的功能为 comlow

3.7 版本更新说明：

LD033/ VSW0/LD018 管脚说明上外接 10uF 电容改成 1uF 电容；VCC 管脚说明上外接 10uF 电容改成 4.7uF；
增加校表方法章节内容；
SPI 基址名称错误（原笔误成 UART0）及使用注意
删除 eepromPageErase 及 eepromSectorErase 库函数支持
开放支持 TC1

3.8 版本更新说明：

更新日期：2017-10-09
4.4 章节中为芯片增加栈顶应用注意
4.6 DMA 通道控制寄存器中增加包、帧及包、帧回绕说明
6.3 当前温度寄存器增加温度转换公式说明

目录

| | |
|--------------------------|-----------|
| RN821X 用户手册 | 1 |
| 1 概述 | 7 |
| 1.1 简介..... | 7 |
| 1.2 产品特点..... | 7 |
| 1.2.1 基本特点..... | 7 |
| 1.2.2 处理器相关..... | 7 |
| 1.2.3 计量..... | 7 |
| 1.2.4 RTC..... | 7 |
| 1.2.5 LCD..... | 8 |
| 1.2.6 其他外设..... | 8 |
| 1.2.7 加密..... | 8 |
| 1.2.8 卡表隔离..... | 8 |
| 1.2.9 RN821x 型号划分..... | 8 |
| 1.3 系统框图..... | 9 |
| 1.4 管脚说明..... | 10 |
| 2 电气特性 | 22 |
| 3 系统控制 | 24 |
| 3.1 电源管理方案..... | 24 |
| 3.2 时钟源..... | 24 |
| 3.3 时钟切换..... | 25 |
| 3.4 SoC 的低功耗模式..... | 25 |
| 3.5 复位..... | 26 |
| 3.6 寄存器描述..... | 26 |
| 4 CPU 系统 | 40 |
| 4.1 概述..... | 40 |
| 4.2 CORTEX-M0 处理器..... | 40 |
| 4.3 存储映射..... | 41 |
| 4.3.1 存储重映射..... | 41 |
| 4.3.2 Bitband..... | 42 |
| 4.3.3 SRAM..... | 42 |
| 4.3.4 EEPROM..... | 42 |
| 4.3.5 FLASH..... | 43 |
| 4.4 中断分配..... | 43 |
| 4.5 DMA..... | 44 |
| 4.5.1 概述..... | 44 |
| 4.5.2 DMA 通道分配..... | 44 |
| 4.6 寄存器描述..... | 45 |

| | | |
|-----------|-----------------------|------------|
| 5 | 计量 | 48 |
| 5.1 | 主要特点..... | 48 |
| 5.2 | 寄存器描述..... | 48 |
| 5.3 | 校表方法..... | 58 |
| 5.3.1 | 脉冲法校表..... | 59 |
| 5.3.2 | 功率法校表..... | 60 |
| 6 | RTC | 62 |
| 6.1 | 概述..... | 62 |
| 6.2 | 特点..... | 62 |
| 6.3 | 寄存器描述..... | 62 |
| 7 | WDT | 71 |
| 7.1 | 概述..... | 71 |
| 7.2 | 看门狗定时器的配置..... | 71 |
| 7.3 | 寄存器描述..... | 72 |
| 8 | LCD | 73 |
| 8.1 | 概述..... | 73 |
| 8.1.1 | 扫描时钟频率..... | 73 |
| 8.1.2 | 闪烁模式..... | 73 |
| 8.1.3 | LCD 驱动波形..... | 74 |
| 8.1.4 | LCD 偏置电压..... | 79 |
| 8.1.5 | LCD 帧缓冲映射..... | 79 |
| 8.2 | 寄存器描述..... | 80 |
| 9 | 定时器 | 83 |
| 9.1 | 概述..... | 83 |
| 9.2 | 功能框图..... | 84 |
| 9.3 | 寄存器描述..... | 85 |
| 9.4 | 典型应用..... | 90 |
| 9.4.1 | 自动运行模式, 定时功能..... | 90 |
| 9.4.2 | 输入捕获模式, 脉宽测量功能..... | 90 |
| 9.4.3 | 比较输出模式, 方波输出功能..... | 91 |
| 9.4.4 | 比较输出模式, PWM 输出功能..... | 91 |
| 9.4.5 | 从模式, 外部清零和门控功能..... | 93 |
| 10 | 模拟外设 | 94 |
| 10.1 | 特点..... | 94 |
| 10.2 | 寄存器..... | 94 |
| 11 | GPIO | 99 |
| 11.1 | 概述..... | 99 |
| 11.2 | 寄存器描述..... | 99 |
| 12 | 外部中断控制器 | 116 |

| | | |
|-----------|------------------------|------------|
| 12.1 | 概述..... | 116 |
| 12.2 | 寄存器描述..... | 116 |
| 13 | KBI..... | 119 |
| 13.1 | 特性..... | 119 |
| 13.2 | 寄存器描述..... | 119 |
| 14 | UART..... | 121 |
| 14.1 | 概述..... | 121 |
| 14.2 | 寄存器描述..... | 121 |
| 15 | ISO7816..... | 125 |
| 15.1 | 概述..... | 125 |
| 15.2 | 寄存器描述..... | 125 |
| 16 | IIC 接口..... | 134 |
| 16.1 | 概述..... | 134 |
| 16.2 | 寄存器描述..... | 134 |
| 17 | SPI 接口..... | 137 |
| 17.1 | 概述..... | 137 |
| 17.2 | 功能描述..... | 137 |
| 17.3 | 寄存器描述..... | 138 |
| 18 | 选项字节..... | 141 |
| 18.1 | 芯片保护设置..... | 141 |
| 18.2 | WDT 设置..... | 141 |
| 18.3 | EMAP 设置..... | 142 |
| 18.4 | RTC 设置..... | 142 |
| 19 | 编程支持..... | 144 |
| 19.1 | 概述..... | 144 |
| 19.2 | FLASH/EEPROM 保护机制..... | 144 |
| 19.3 | 在系统编程 (ISP)..... | 144 |
| 19.3.1 | ISP 通讯协议..... | 145 |
| 19.3.2 | 使用的 SoC 资源..... | 145 |
| 19.3.3 | ISP 命令..... | 145 |
| 19.3.4 | ISP 返回代码..... | 150 |
| 19.4 | 在应用编程 (IAP)..... | 151 |
| 19.4.1 | IAP 命令..... | 152 |
| 19.4.2 | IAP 使用..... | 152 |
| 19.5 | 量产平台..... | 153 |
| 20 | 封装尺寸..... | 154 |

1 概述

1.1 简介

RN821X 是一款低功耗、高性能、高集成度、高可靠的单相 SOC 芯片，该产品内嵌 32 位 ARM Cortex-M0 核，能够满足单相智能表计目前及将来持续增长的功能、性能要求。

1.2 产品特点

1.2.1 基本特点

- 高集成：集成 32bit ARM Cortex-M0、计量模块、硬件温补 RTC、LCD 控制器、EEPROM；
- 宽电压：保证计量精度的电压范围为 2.8V~5.5V；
CPU 小系统可运行的典型电压范围为 2.2V~5.5V；
GPIO 支持与不同工作电压器件的对接。
- 高性能：CPU 典型工作频率为 3.6864MHz（最高可达 29.4912MHz）；
- 低功耗：单相智能表计应用时典型功耗约为 3.5mA；
系统工作在 32KHz 下功耗约为 18 μ A；
睡眠模式下芯片整体功耗约为 9 μ A。
- 高精度：在 5000:1 动态范围内有功误差小于 0.1%； 计量参考基准温度系数典型值为 5ppm；
RTC 在 -25 $^{\circ}$ C ~70 $^{\circ}$ C 内秒脉冲误差小于 \pm 5ppm，最小校正刻度为 0.068ppm；
- 封装形式：LQFP64/LQFP100/LQFP128

1.2.2 处理器相关

- ARM Cortex-M0 内核；
- 最高运行频率可达 29.4812Mhz，单相智能表计应用推荐采用 3.6864Mhz；
- 最大支持 192Kbytes FLASH 存储器，擦写次数 10 万次，数据保持时间大于 20 年；
- 最大支持 16Kbytes SRAM；
- 最大支持 32KbytesEEPROM，擦写次数 100 万次，支持 byte 操作，数据保持时间大于 20 年；
- 单 cycle 乘法器（32bit*32bit）
- CM0 内嵌系统定时器；
- 2 个 DMA 控制器；
- 支持外部中断等多种唤醒方式；
- 提供完善的集成开发软硬件环境。

1.2.3 计量

- 在 5000:1 动态范围内有功计量误差小于 0.1%；
- 参考电压温度系数典型值为 5ppm/ $^{\circ}$ C；
- 支持零线和火线双通道有功功率、无功功率、视在功率、电流有效值同时测量；
- 支持零线和火线双通道有功电能、无功电能、视在电能同时计量；
- 提供电压有效值及电压线频率测量；
- 提供采样通道增益及 offset 校正功能；
- 提供功率因数；

1.2.4 RTC

- 硬件自动温补，满足国家标准的精度和功耗要求；
- 温度传感器：提供准确的温度值，-25 $^{\circ}$ C ~70 $^{\circ}$ C 范围内测温精度为 \pm 1 $^{\circ}$ C；
- 功耗优于 2 μ A；

1.2.5 LCD

- 支持 4*34、6*32、8*30 (LQFP100); 或 4*40、6*38、8*36 (LQFP128)。
- 支持 DMA 自动轮显, 不需要启动 CPU;
- Charge pump 提供 LCD 电压, 支持宽电压、全温度范围清晰显示;
- 自动轮显整机功耗优于 25 μ A。

1.2.6 其他外设

- 高速 GPIO, 支持与不同电压外设器件的接口;
- 10bit ADC: 温度传感器/电池电压检测/通用 ADC 分时复用;
- 电压检测 LVD: 检测芯片电源电压; 检测外部电压。
- 两个比较器 CMP1 和 CMP2: 检测外部电压, 功耗约为 0.5 μ A, 支持停电下的低功耗电源监测。
- 定时器: 2 个 32bit 扩展定时器, 2 个 RTC 定时器, 1 个 CM0 内嵌系统定时器;
- UART: 最多 6 个, 支持自动波特率, 支持红外调制, 支持 UART 唤醒;
- 7816 口: 2 个
- I2C: 1 个
- SPI: 1 个
- 看门狗: 硬件看门狗;
- 按键中断: 最多 8 个, 管脚复用;
- 外部中断: 最多 8 个, 管脚复用;

1.2.7 加密


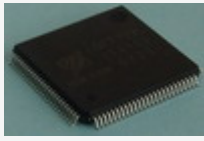
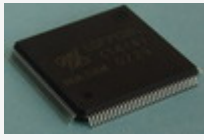
- 硬件真随机数产生器, 符合美国 NIST 的 FIPS 140-2 标准;
- AES128/192/256 硬件加密, 符合 FIPS197 标准, 支持 EBC/CBC/CTR/GCM/GMAC 模式;
- ECC192 硬件加速器;
- 加密说明文档见锐能微应用笔记。

1.2.8 卡表隔离

- 提供卡表隔离低成本高可靠解决方案, 详见锐能微 RN8501 卡隔离方案说明;

1.2.9 RN821x 型号划分

| 单相 SOC 系列 | RN8211 | RN8211B | RN8213 | RN8213B | RN8215 |
|-----------|----------|----------|-----------|-----------|---|
| FLASH | 64KBytes | 64KBytes | 128KBytes | 128KBytes | 192KBytes |
| EEPROM | 32KBytes | 32KBytes | 32KBytes | 32KBytes | 32KBytes |
| RAM | 8KBytes | 8KBytes | 8KBytes | 8KBytes | 16KBytes(cache 不使能) 14KBytes(cache 使能) |
| 计量 | 无零线计量 | 火线零线双路计量 | 火线零线双路计量 | 火线零线双路计量 | 火线零线双路计量 |
| DMA | 无 | 无 | 无 | 无 | 有 |
| 32 位通用定时器 | 1 个 | 1 个 | 2 个 | 2 个 | 2 个 |
| 全失压测量 | 无 | 无 | 无 | 无 | 有, 请参考应用笔记 |
| 加密 | 无 | 无 | 无 | 无 | 有, 请参考应用笔记 |
| 硬件 SPI | 无 | 无 | 1 个 | 1 个 | 1 个 |
| 7816 | 无 | 无 | 2 个 | 2 个 | 2 个 |
| UART | 4 路 | 4 路 | 5 路 | 6 路 | 5 路 |
| I2C | 1 路 | 1 路 | 1 路 | 1 路 | 1 路 |

| 封装 | LQFP64 | LQFP64 | LQFP100 | LQFP128 | LQFP100 |
|------------------------|---|--------|---------|---------|---------|
| 典型应用领域 | 农网表 | 海外低成本表 | 国网表 | 海外中高端表 | 海外中高端表 |
| LQFP64L (0707×1.4) |  | | | | |
| LQFP100L (1414×1.4) |  | | | | |
| LQFP128L (1414×1.4) |  | | | | |

具体封装尺寸详见第 19 章封装尺寸图。

1.3 系统框图

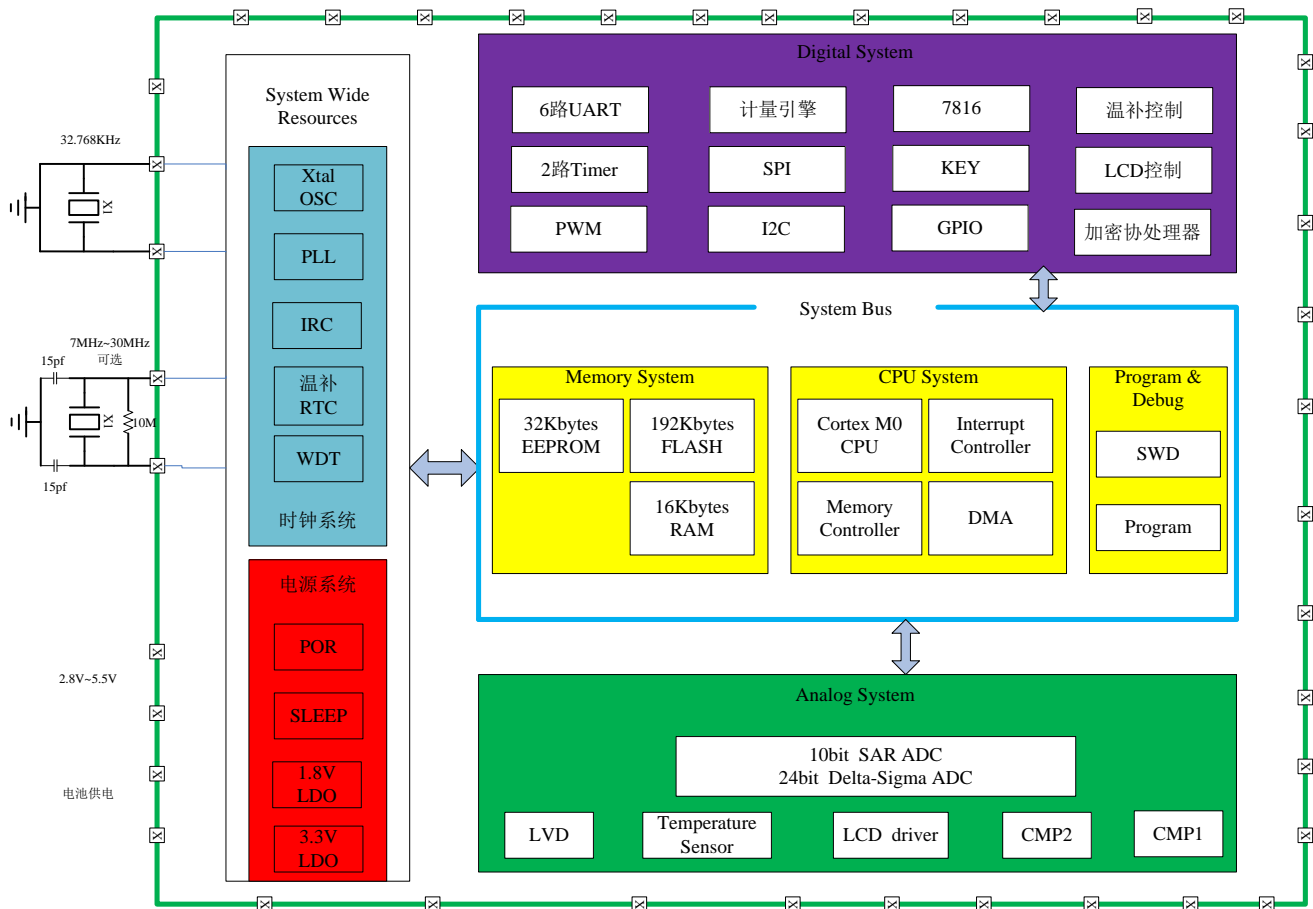
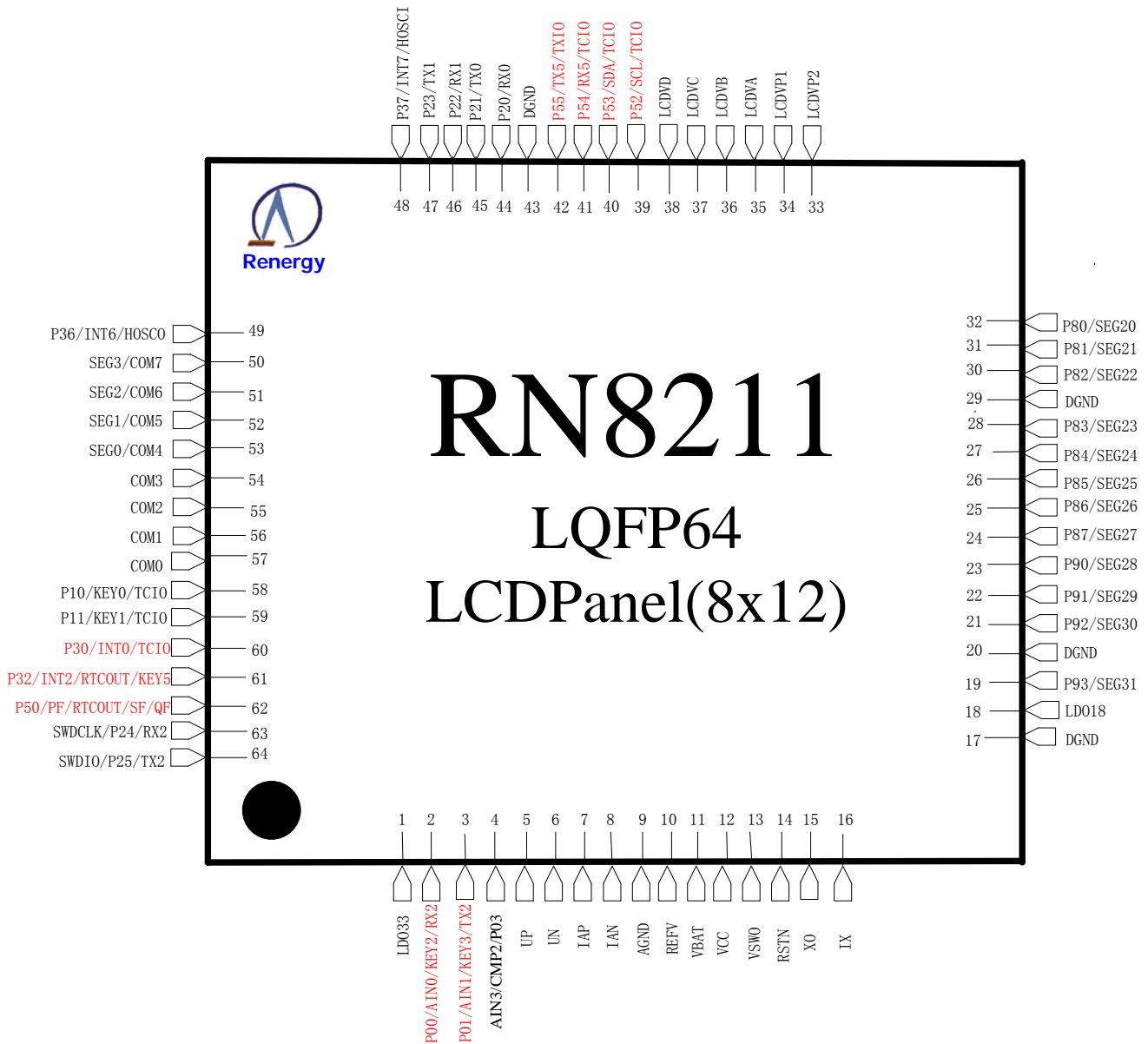
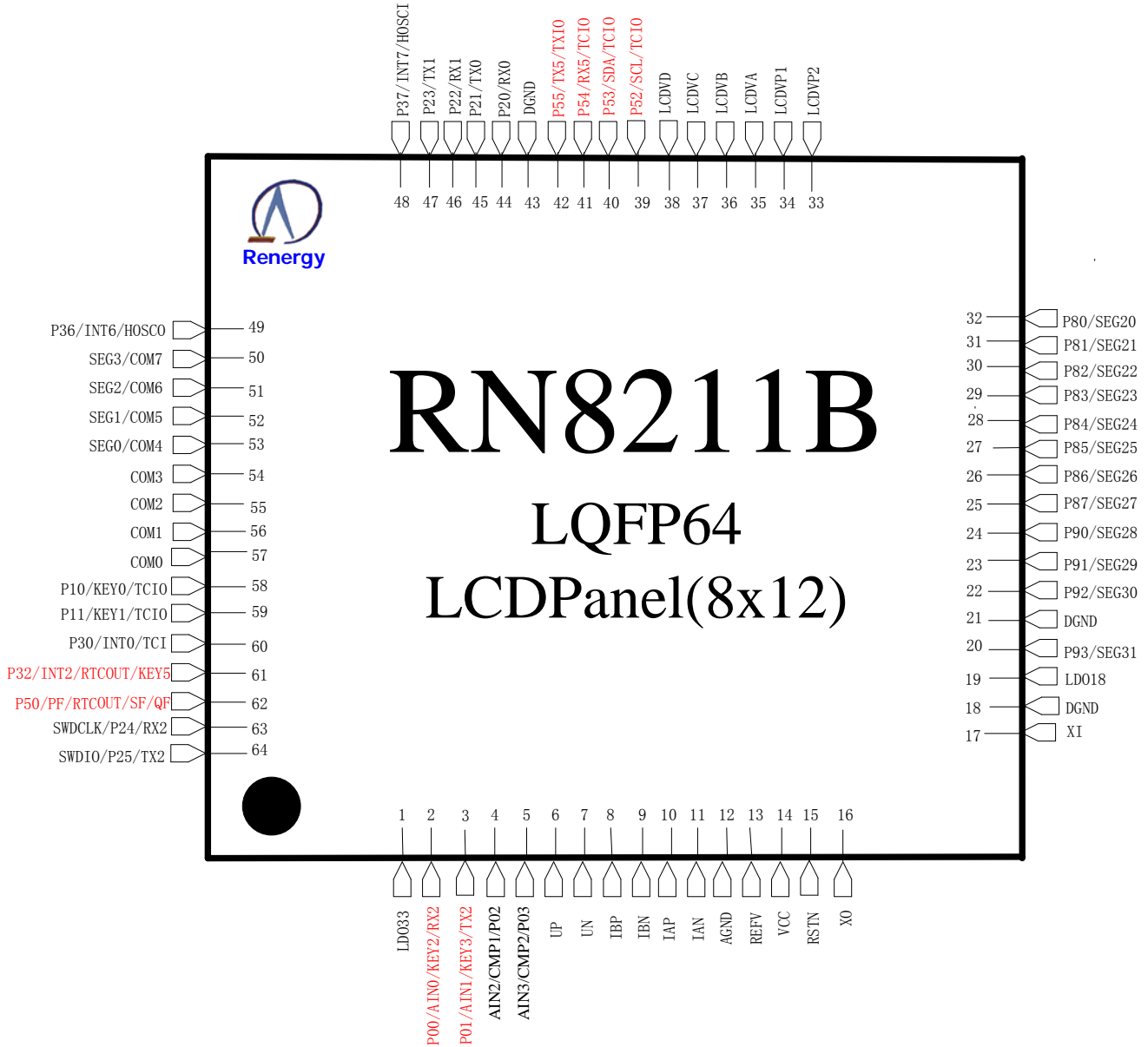
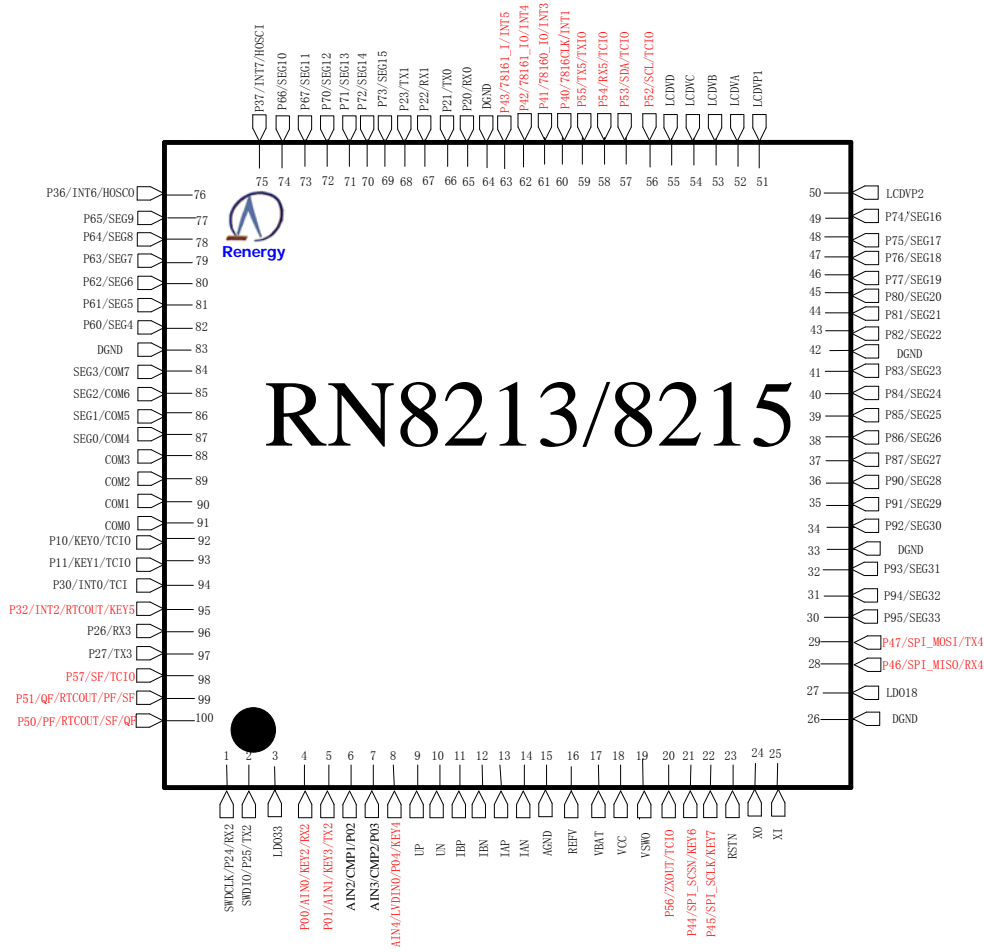


图 1.1 RN821X 系统框图

1.4 管脚说明







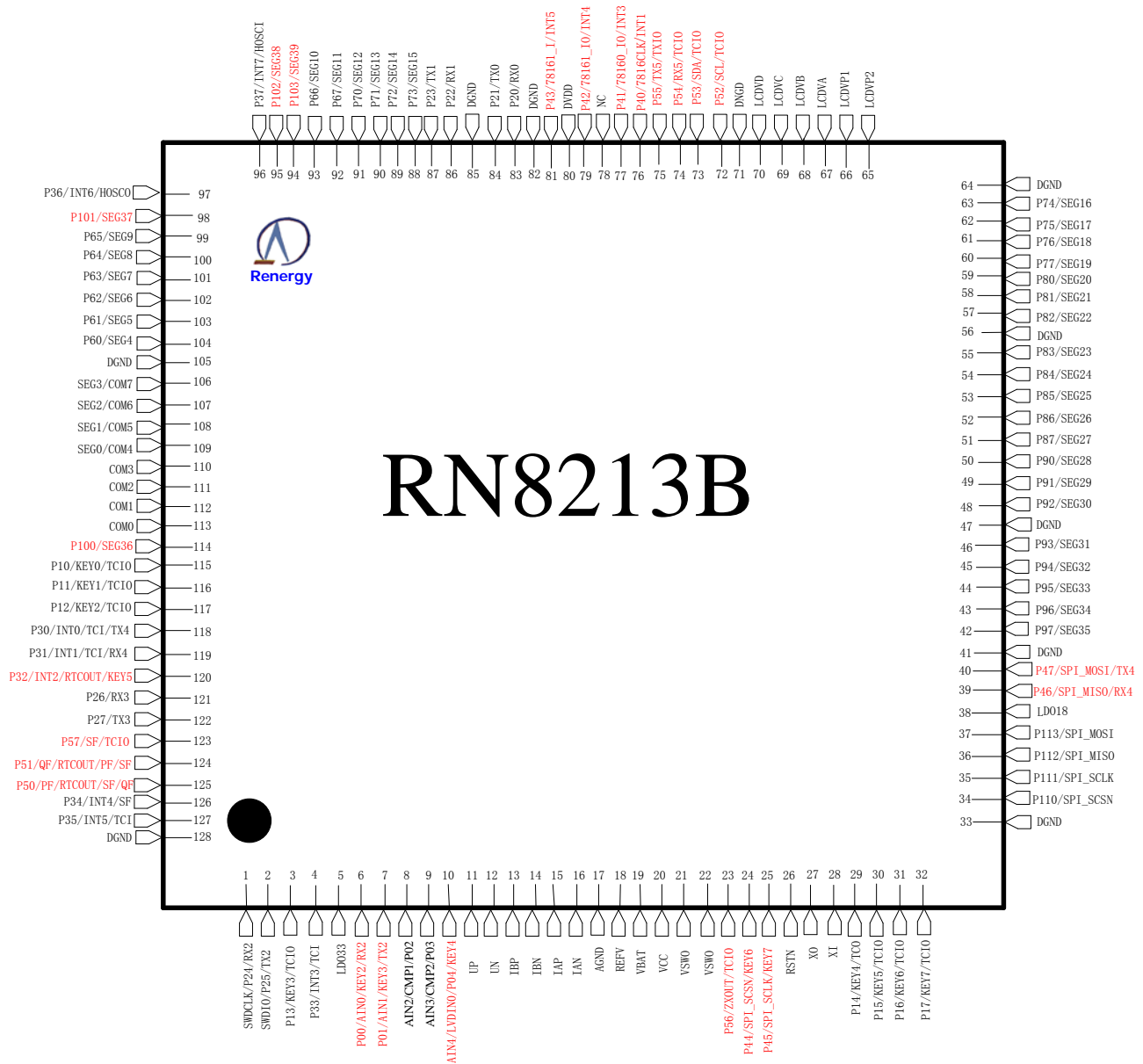


图 1.2 单相 SOC 管脚排列图

引脚类型说明:

| 类型 | 模拟 A | 双向 B | 输入 I | 输出 O | 上拉 U | 下拉 D | 施密特 S | TTL/CMOS L | OpenDrain D | 晶振 X | SEG G | COM M | 驱动 |
|--------|------|------|------|------|------|------|-------|------------|-------------|------|-------|-------|-----|
| PBUS6 | | √ | | | √ | | √ | | | | | | 6mA |
| PBULD3 | | √ | | | √ | | | √ | √ | | | | 3mA |
| PABUS3 | √ | √ | | | | | √ | | | | | | 3mA |
| PUXI | | | √ | | | | | | | √ | | | |
| PBUSG3 | | √ | | | | √ | √ | | | | √ | | 3mA |
| PAM | √ | | | | | | | | | | | √ | |
| PAGM | √ | | | | | | | | | | √ | √ | |

| 编号 | | | 标识 | 管脚类型 | 功能描述 |
|---------------|------|-------|--------------------------|--------|---|
| 8213/ 8215 | 8211 | 8211B | | | |
| 1 | 63 | 63 | SWDCLK/ P24/RX2 | PBULD3 | SWD 时钟、UART2 输入、P24 复用； 上拉可选、TTL/CMOS 电平可选、漏极开路可选。 |
| 2 | 64 | 64 | SWDIO/ P25/TX2 | PBULD3 | SWD 数据口、UART2 输出、P25 复用； 上拉可选、TTL/CMOS 电平可选、漏极开路可选。 |
| 3 | 1 | 1 | LDO33 | LDO 输出 | 3.3V 计量 LDO 输出, 给计量 ADC 供电； 外部并接 0.1uF 和 1uF 电容； |
| 4 | 2 | 2 | P00/AIN0/KEY2/ RX2 | PABUS3 | P00 口、SAR-ADC 输入、KEY2、RX2 复用 PAD |
| 5 | 3 | 3 | P01/AIN1/KEY3/ TX2 | PABUS3 | P01 口、SAR-ADC 输入、KEY3、TX2 复用 PAD |
| 6 | | 4 | AIN2/CMP1/P02 | PABUS3 | SAR-ADC 输入、比较器 1 输入、P02 复用； |
| 7 | 4 | 5 | AIN3/CMP2/P03 | PABUS3 | SAR-ADC 输入、低功耗比较器 2 输入、P03 复用； |
| 8 | | | AIN4/LVDIN0/P 04/KEY4 | PABUS3 | SAR-ADC 输入、LVDIN 输入、P04、KEY4 复用； |
| 9 | 5 | 6 | UP | 模拟输入 | 电压通道的正模拟输入引脚 |
| 10 | 6 | 7 | UN | 模拟输入 | 电压通道的负模拟输入引脚 |
| 11 | | 8 | IBP | 模拟输入 | 电流通道 B 的正模拟输入引脚 |
| 12 | | 9 | IBN | 模拟输入 | 电流通道 B 的负模拟输入引脚 |
| 13 | 7 | 10 | IAP | 模拟输入 | 电流通道 A 的正模拟输入引脚, 最大 16 倍增益, 外接锰铜采样电路。最大输入 信号为±1V (差分后信号)； |
| 14 | 8 | 11 | IAN | 模拟输入 | 电流通道 A 的负模拟输入引脚, 最大 16 倍增益, 外接锰铜采样电路。 |
| 15 | 9 | 12 | AGND | 地 | 模拟地 |

| | | | | | |
|----|----|----|-----------------------------|--------|--|
| 16 | 10 | 13 | REFV | 参考电压 | 计量 ADC 的参考输入,外部应并接 0.1uf 和 1uf 电容 |
| 17 | 11 | | VBAT | 电源 | 3.6V 电池输入引脚; 同时也是内部 SAR-ADC 的输入。 |
| 18 | 12 | 14 | VCC | 电源 | 2.8V~5.5V 电源输入, 应外接 4.7uf 电容并接 0.1uf 电容去耦。 |
| 19 | 13 | | VSWO | 电源 | 主电与电池切换后的电源输出, 应外接 1uf 电容并接 0.1uf 电容去耦。 |
| 20 | | | P56/ZXOUT/TCI N/TCI_N[1] | PBULD3 | P56 口、过零输出、TCI0 复用 |
| 21 | | | P44/SPI_SCSN/K EY6 | PBULD3 | P4 口、SPI、KEY 复用; 上拉可选、TTL/CMOS 电平可选、漏极开路可选。 |
| 22 | | | P45/SPI_SCLK/K EY7 | PBULD3 | |
| 23 | 14 | 15 | RSTN | 复位 | 低电平复位电路, 内部有上拉电阻; |
| 24 | 15 | 16 | XO | 时钟 | 32.768KHz 无源晶振输出和输入。 不需要外接电阻和电容, 需要用地线将之隔离。 |
| 25 | 16 | 17 | XI | 时钟 | |
| 26 | 17 | 18 | DGND | 地 | 数字地 |
| 27 | 18 | 19 | LDO18 | LDO | 1.8V LDO 的输出, 应外接 1uf 电容并接 0.1uf 电容去耦; |
| 28 | | | P46/SPI_MISO/R X4 | PBULD3 | P4 口、SPI、UART4 复用; 上拉可选、TTL/CMOS 电平可选、漏极开路可选。 |
| 29 | | | P47/SPI_MOSI/T X4 | PBULD3 | |
| 30 | | | P95/SEG33 | PBUSG3 | LCD/GPIO 复用 |
| 31 | | | P94/SEG32 | PBUSG3 | LCD/GPIO 复用 |
| 32 | 19 | 20 | P93/SEG31 | PBUSG3 | LCD/GPIO 复用 |
| 33 | 20 | 21 | DGND | 地 | 数字地 |
| 34 | 21 | 22 | P92/SEG30 | PBUSG3 | LCD/GPIO 复用 |
| 35 | 22 | 23 | P91/SEG29 | PBUSG3 | LCD/GPIO 复用 |
| 36 | 23 | 24 | P90/SEG28 | PBUSG3 | LCD/GPIO 复用 |
| 37 | 24 | 25 | P87/SEG27 | PBUSG3 | LCD/GPIO 复用 |
| 38 | 25 | 26 | P86/SEG26 | PBUSG3 | LCD/GPIO 复用 |
| 39 | 26 | 27 | P85/SEG25 | PBUSG3 | LCD/GPIO 复用 |
| 40 | 27 | 28 | P84/SEG24 | PBUSG3 | LCD/GPIO 复用 |
| 41 | 28 | 29 | P83/SEG23 | PBUSG3 | LCD/GPIO 复用 |
| 42 | 29 | | DGND | 地 | 数字地 |
| 43 | 30 | 30 | P82/SEG22 | PBUSG3 | LCD/GPIO 复用 |
| 44 | 31 | 31 | P81/SEG21 | PBUSG3 | LCD/GPIO 复用 |
| 45 | 32 | 32 | P80/SEG20 | PBUSG3 | LCD/GPIO 复用 |
| 46 | | | P77/SEG19 | PBUSG3 | LCD/GPIO 复用 |
| 47 | | | P76/SEG18 | PBUSG3 | LCD/GPIO 复用 |

| | | | | | |
|----|----|----|---------------------------|--------|---|
| 48 | | | P75/SEG17 | PBUSG3 | LCD/GPIO 复用 |
| 49 | | | P74/SEG16 | PBUSG3 | LCD/GPIO 复用 |
| 50 | 33 | 33 | LCDVP2 | 模拟 | 模拟输出, LCDVP2 和 LCDVP1 之间应该连接一个 100nF 的电容。 |
| 51 | 34 | 34 | LVDVP1 | 模拟 | 模拟输出, LCDVP2 和 LCDVP1 之间应该连接一个 100nF 的电容。 |
| 52 | 35 | 35 | LCDVA | 模拟 | LCD 电压输出, 需要外接 470nF 电容 |
| 53 | 36 | 36 | LCDVB | 模拟 | LCD 电压输出, 需要外接 470nF 电容 |
| 54 | 37 | 37 | LCDVC | 模拟 | LCD 电压输出, 需要外接 470nF 电容 |
| 55 | 38 | 38 | LCDVD | 模拟 | LCD 电压输出, 需要外接 470nF 电容 |
| 56 | 39 | 39 | P52/SCL/TCIN/T C0_N[1] | PBULD3 | P5 口、I2C、TCIO 复用。 上拉电阻可选、TTL/CMOS 输入可选、 漏极开路可选; |
| 57 | 40 | 40 | P53/SDA/TCIN/T C0_P[1] | PBULD3 | |
| 58 | 41 | 41 | P54/RX5/TCIN/T C1_N[0] | PBULD3 | P54、UART5 输入、TCIO 复用 |
| 59 | 42 | 42 | P55/TX5/TCIN/T C1_P[0] | PBULD3 | P55、UART5 输出、TCIO 复用 |
| 60 | | | P40/7816CLK/IN T1 | PBULD3 | IO 口与 7816、INT 复用的管脚。 上拉电阻可选、TTL/CMOS 输入可选、 漏极开路可选; 备注: 支持两个 7816 接口。 78160_IO 是 7816 0 的双向数据口; 78161_IO 是 7816 1 的双向数据口; 另外, 7816 1 有寄存器可配置为: 78161_IO 作为 7816 1 的数据输出; 78161_I 作为 7816 1 的数据输入。 |
| 61 | | | P41/78160_IO/IN T3 | PBULD3 | |
| 62 | | | P42/78161_IO/IN T4 | PBULD3 | |
| 63 | | | P43/78161_I/INT 5 | PBULD3 | |
| 64 | 43 | 43 | DGND | 地 | 数字地 |
| 65 | 44 | 44 | P20/RX0 | PBULD3 | P2 口与 UART0 和 UART1 复用; 上拉可选、TTL/CMOS 电平可选、漏极开 路可选。 |
| 66 | 45 | 45 | P21/TX0 | PBULD3 | |
| 67 | 46 | 46 | P22/RX1 | PBULD3 | |
| 68 | 47 | 47 | P23/TX1 | PBULD3 | |
| 69 | | | P73/SEG15 | PBUSG3 | LCD/GPIO 复用 |
| 70 | | | P72/SEG14 | PBUSG3 | LCD/GPIO 复用 |
| 71 | | | P71/SEG13 | PBUSG3 | LCD/GPIO 复用 |
| 72 | | | P70/SEG12 | PBUSG3 | LCD/GPIO 复用 |
| 73 | | | P67/SEG11 | PBUSG3 | LCD/GPIO 复用 |
| 74 | | | P66/SEG10 | PBUSG3 | LCD/GPIO 复用 |
| 75 | 48 | 48 | P37/INT7/HOSCI | PUXI | P3 口/中断口/高频晶体复用 高频晶体端口外部应串接一个 10M 欧的 电阻, 并联两个 15pf 的电容。 |
| 76 | 49 | 49 | P36/INT6/HOSCO | PUXI | |
| 77 | | | P65/SEG9 | PBUSG3 | LCD/GPIO 复用 |
| 78 | | | P64/SEG8 | PBUSG3 | LCD/GPIO 复用 |

| | | | | | |
|-----|----|----|-----------------------------|--------|--|
| 79 | | | P63/SEG7 | PBUSG3 | LCD/GPIO 复用 |
| 80 | | | P62/SEG6 | PBUSG3 | LCD/GPIO 复用 |
| 81 | | | P61/SEG5 | PBUSG3 | LCD/GPIO 复用 |
| 82 | | | P60/SEG4 | PBUSG3 | LCD/GPIO 复用 |
| 83 | | | DGND | 地 | 数字地 |
| 84 | 50 | 50 | SEG3/COM7 | PAM | SEG 与 COM 复用的端口 |
| 85 | 51 | 51 | SEG2/COM6 | PAM | SEG 与 COM 复用的端口 |
| 86 | 52 | 52 | SEG1/COM5 | PAM | SEG 与 COM 复用的端口 |
| 87 | 53 | 53 | SEG0/COM4 | PAM | SEG 与 COM 复用的端口 |
| 88 | 54 | 54 | COM3 | PAM | COM 端口 |
| 89 | 55 | 55 | COM2 | PAM | COM 端口 |
| 90 | 56 | 56 | COM1 | PAM | COM 端口 |
| 91 | 57 | 57 | COM0 | PAM | COM 端口 |
| 92 | 58 | 58 | P10/KEY0/TC0_N [0]/TCIN | PBULD3 | I0 口、KEY 输入、定时器输入输出复用； 上拉可选、TTL/CMOS 电平可选、漏极开 路可选。 |
| 93 | 59 | 59 | P11/KEY1/TC0_P [0]/TCIN | PBULD3 | |
| 94 | 60 | 60 | P30/INT0/ TCIN | PBUS6 | I0 口、外部中断输入、定时器输入复用； 上拉可选、施密特输入、6mA 驱动能力。 |
| 95 | 61 | 61 | P32/ INT2/ RTCOUT / KEY5 | PBUS6 | I0 口、外部中断输入、RTC 脉冲输出、 按键输入复用； 上拉可选、施密特输入、6mA 驱动能力。 |
| 96 | | | P26/RX3 | PBULD3 | UART3 与 P2 口复用； 上拉可选、TTL/CMOS 电平可选、漏极开 路可选。 |
| 97 | | | P27/TX3 | PBULD3 | |
| 98 | | | P57/SF/TCIN/TC1 _P[1] | PBULD3 | P57 口、SF 视在电能脉冲输出、TCIO 复 用； 上拉可选、TTL/CMOS 电平可选、漏极开 路可选。 |
| 99 | | | P51/QF/RTCOUT/ PF/SF | PBUS6 | P51 口、无功脉冲输出、RTC 输出、有功 脉冲输出、视在脉冲输出复用； 上拉可选、施密特输入、6mA 驱动能力 |
| 100 | 62 | 62 | P50/PF/RTCOUT/ SF/QF | PBUS6 | P50 口、有功脉冲输出、RTC 输出、视在 脉冲输出、无功脉冲输出复用； 上拉可选、施密特输入、6mA 驱动能力 |

| RN8213B 编号 | 标识 | 管脚类型 | 功能描述 |
|------------|-----------------------------|--------|---|
| 1 | SWDCLK/ P24/RX2 | PBULD3 | SWD 时钟、UART2 输入、P24 复用； 上拉可选、TTL/CMOS 电平可选、漏极开路可选。 |
| 2 | SWDIO/P25/TX2 | PBULD3 | SWD 数据口、UART2 输出、P25 复用； 上拉可选、TTL/CMOS 电平可选、漏极开路可选。 |
| 3 | P13/KEY3/TCIO | PBULD3 | I0 口、KEY 输入、定时器输出、定时器输入复用； 上拉可选、TTL/CMOS 电平可选、漏极开路可选。 |
| 4 | P33/ INT3/ TCI | PBUS6 | P3 口与外部中断、定时器输入复用； 上拉可选、施密特输入、6mA 驱动能力。 |
| 5 | LDO33 | LDO 输出 | 3.3V- LDO 输出，外部需要并接 0.1uF 和 1uF 电容； |
| 6 | P00/AIN0/KEY2/R X2 | PABUS3 | P00 口、SAR-ADC 输入、KEY2、RX2 复用 PAD |
| 7 | P01/AIN1/KEY3/T X2 | PABUS3 | P01 口、SAR-ADC 输入、KEY3、TX2 复用 PAD |
| 8 | AIN2/CMP1/P02 | PABUS3 | SAR-ADC 输入、比较器 1 输入、P02 复用； |
| 9 | AIN3/CMP2/P03 | PABUS3 | SAR-ADC 输入、低功耗比较器 2 输入、P03 复用； |
| 10 | AIN4/LVDIN0/P04 /KEY4 | PABUS3 | SAR-ADC 输入、LVDIN 输入、P04、KEY4 复用； |
| 11 | UP | 模拟输入 | 电压通道的正模拟输入引脚 |
| 12 | UN | 模拟输入 | 电压通道的负模拟输入引脚 |
| 13 | IBP | 模拟输入 | 电流通道 B 的正模拟输入引脚 |
| 14 | IBN | 模拟输入 | 电流通道 B 的负模拟输入引脚 |
| 15 | IAP | 模拟输入 | 电流通道 A 的正模拟输入引脚，最大 16 倍增益， 外接锰铜采样电路。最大输入信号为±1V（差分后 信号）； |
| 16 | IAN | 模拟输入 | 电流通道 A 的负模拟输入引脚，最大 16 倍增益， 外接锰铜采样电路。 |
| 17 | AGND | 地 | 模拟地 |
| 18 | REFV | 参考电压 | 计量 ADC 的参考输入，外部应并接 0.1uf 和 1uf 电 容 |
| 19 | VBAT | 电源 | 3.6V 电池输入引脚；同时也是内部 SAR-ADC 的输入。 |
| 20 | VCC | 电源 | 主电电源输入，应外接 4.7uf 电容并联 0.1uf 电容去 耦。 |
| 21 | VSWO | 电源 | 主电与电池切换后的电源输出，应外接 1uf 电容并 联 0.1uf 电容去耦。 |
| 22 | VSWO | 电源 | 功能等同 21 脚，在外部与 21 脚短接即可。 |
| 23 | P56/ZXOUT/TCIN/ TC1_N[1] | PBULD3 | P56 口、过零输出、TCIO 复用 |
| 24 | P44/SPI_SCSN/KE Y6 | PBULD3 | P4 口、SPI、KEY 复用； 上拉可选、TTL/CMOS 电平可选、漏极开路可选。 |
| 25 | P45/SPI_SCLK/KE Y7 | PBULD3 | |

| | | | |
|----|----------------------|--------|--|
| 26 | RSTN | 复位 | 低电平复位电路，内部有上拉电阻； |
| 27 | XO | 时钟 | 32.768KHz 无源晶振输出和输入。 |
| 28 | XI | 时钟 | 不需要外接电阻和电容，需要用地线将之隔离。 |
| 29 | P14/KEY4/TCO | PBULD3 | I0 口、KEY 输入、定时器输出、定时器输入复用； 上拉可选、TTL/CMOS 电平可选、漏极开路可选。 |
| 30 | P15/KEY5/TCIO | PBULD3 | |
| 31 | P16/KEY6/TCIO | PBULD3 | |
| 32 | P17/KEY7/TCIO | PBULD3 | |
| 33 | DGND | 地 | 数字地 |
| 34 | P110/SPI-SCSN | PBULD3 | P11 口与 SPI 复用； P11 口的 SPI 与 P4 口的 SPI 不能同时使用； 上拉可选、TTL/CMOS 电平可选、漏极开路可选。 |
| 35 | P111/SPI-SCLK | PBULD3 | |
| 36 | P112/SPI-MISO | PBULD3 | |
| 37 | P113/SPI-MOSI | PBULD3 | |
| 38 | LDO18 | LDO | 1.8V LDO 的输出，应外接 1uF 电容并联 0.1uF 电容去耦； |
| 39 | P46/SPI_MISO/RX 4 | PBULD3 | P4 口、SPI、UART4 复用； 上拉可选、TTL/CMOS 电平可选、漏极开路可选。 |
| 40 | P47/SPI_MOSI/TX4 | PBULD3 | |
| 41 | DGND | 地 | 数字地 |
| 42 | P97/SEG35 | PBUSG3 | LCD/GPIO 复用 |
| 43 | P96/SEG34 | PBUSG3 | LCD/GPIO 复用 |
| 44 | P95/SEG33 | PBUSG3 | LCD/GPIO 复用 |
| 45 | P94/SEG32 | PBUSG3 | LCD/GPIO 复用 |
| 46 | P93/SEG31 | PBUSG3 | LCD/GPIO 复用 |
| 47 | DGND | 地 | 数字地 |
| 48 | P92/SEG30 | PBUSG3 | LCD/GPIO 复用 |
| 49 | P91/SEG29 | PBUSG3 | LCD/GPIO 复用 |
| 50 | P90/SEG28 | PBUSG3 | LCD/GPIO 复用 |
| 51 | P87/SEG27 | PBUSG3 | LCD/GPIO 复用 |
| 52 | P86/SEG26 | PBUSG3 | LCD/GPIO 复用 |
| 53 | P85/SEG25 | PBUSG3 | LCD/GPIO 复用 |
| 54 | P84/SEG24 | PBUSG3 | LCD/GPIO 复用 |
| 55 | P83/SEG23 | PBUSG3 | LCD/GPIO 复用 |
| 56 | DGND | 地 | 数字地 |
| 57 | P82/SEG22 | PBUSG3 | LCD/GPIO 复用 |
| 58 | P81/SEG21 | PBUSG3 | LCD/GPIO 复用 |
| 59 | P80/SEG20 | PBUSG3 | LCD/GPIO 复用 |
| 60 | P77/SEG19 | PBUSG3 | LCD/GPIO 复用 |
| 61 | P76/SEG18 | PBUSG3 | LCD/GPIO 复用 |
| 62 | P75/SEG17 | PBUSG3 | LCD/GPIO 复用 |
| 63 | P74/SEG16 | PBUSG3 | LCD/GPIO 复用 |
| 64 | DGND | 地 | 数字地 |
| 65 | LCDVP2 | 模拟 | 模拟输出，LCDVP2 和 LCDVP1 之间应该连接一个 100nF 的电容。 |

| | | | |
|----|-----------------------|--------|---|
| 66 | LVDVP1 | 模拟 | 模拟输出, LCDVP2 和 LCDVP1 之间应该连接一个 100nF 的电容。 |
| 67 | LCDVA | 模拟 | LCD 电压输出, 需要外接 470nF 电容 |
| 68 | LCDVB | 模拟 | LCD 电压输出, 需要外接 470nF 电容 |
| 69 | LCDVC | 模拟 | LCD 电压输出, 需要外接 470nF 电容 |
| 70 | LCDVD | 模拟 | LCD 电压输出, 需要外接 470nF 电容 |
| 71 | DGND | 地 | 数字地 |
| 72 | P52/SCL/TCIN/TC0_N[1] | PBULD3 | P5 口、I2C、TCIO 复用。 上拉电阻可选、TTL/CMOS 输入可选、漏极开路可选; |
| 73 | P53/SDA/TCIN/TC0_P[1] | PBULD3 | |
| 74 | P54/RX5/TCIN/TC1_N[0] | PBULD3 | P54、UART5、TCIO 复用 |
| 75 | P55/TX5/TCIN/TC1_P[0] | PBULD3 | P55、UART5、TCIO 复用 |
| 76 | P40/7816CLK/INT1 | PBULD3 | IO 口、7816、INT 复用的管脚。可支持两个 7816 接口。 78160_IO 是 7816 0 的双向数据口; 上拉电阻可选、TTL/CMOS 输入可选、漏极开路可选; |
| 77 | P41/78160_IO/INT3 | PBULD3 | |
| 78 | NC | 不连接 | |
| 79 | P42/78161_IO/INT4 | PBULD3 | 78161_IO 是 7816 1 的双向数据口; 上拉电阻可选、TTL/CMOS 输入可选、漏极开路可选; |
| 80 | DVDD | 电源 | 1.8V 备用电源, 建议悬空。 |
| 81 | P43/78161_I/INT5 | PBULD3 | 7816 1 有寄存器可配置为: 78161_IO 作为 7816 1 的数据输出; 78161_I 作为 7816 1 的数据输入。 |
| 82 | DGND | 地 | 数字地 |
| 83 | P20/RX0 | PBULD3 | P2 口与 UART0 复用; 上拉可选、TTL/CMOS 电平可选、漏极开路可选。 |
| 84 | P21/TX0 | PBULD3 | |
| 85 | DGND | 地 | 数字地 |
| 86 | P22/RX1 | PBULD3 | P2 口与 UART1 复用; 上拉可选、TTL/CMOS 电平可选、漏极开路可选。 |
| 87 | P23/TX1 | PBULD3 | |
| 88 | P73/SEG15 | PBUSG3 | LCD/GPIO 复用 |
| 89 | P72/SEG14 | PBUSG3 | LCD/GPIO 复用 |
| 90 | P71/SEG13 | PBUSG3 | LCD/GPIO 复用 |
| 91 | P70/SEG12 | PBUSG3 | LCD/GPIO 复用 |
| 92 | P67/SEG11 | PBUSG3 | LCD/GPIO 复用 |
| 93 | P66/SEG10 | PBUSG3 | LCD/GPIO 复用 |
| 94 | P103/SEG39 | PBUSG3 | LCD/GPIO 复用 |
| 95 | P102/SEG38 | PBUSG3 | LCD/GPIO 复用 |
| 96 | P37/INT7/HOSCI | PUXI | P3 口/中断口/高频晶体复用 |

| | | | |
|-----|--|---------------|--|
| 97 | P36/INT6/HOSCO | PUXI | 高频晶体端口外部应串接一个 10M 欧的电阻，并联两个 15pf 的电容。 |
| 98 | P101/SEG37 | PBUSG3 | LCD/GPIO 复用 |
| 99 | P65/SEG9 | PBUSG3 | LCD/GPIO 复用 |
| 100 | P64/SEG8 | PBUSG3 | LCD/GPIO 复用 |
| 101 | P63/SEG7 | PBUSG3 | LCD/GPIO 复用 |
| 102 | P62/SEG6 | PBUSG3 | LCD/GPIO 复用 |
| 103 | P61/SEG5 | PBUSG3 | LCD/GPIO 复用 |
| 104 | P60/SEG4 | PBUSG3 | LCD/GPIO 复用 |
| 105 | DGND | 地 | 数字地 |
| 106 | SEG3/COM7 | PAM | SEG 与 COM 复用的端口 |
| 107 | SEG2/COM6 | PAM | SEG 与 COM 复用的端口 |
| 108 | SEG1/COM5 | PAM | SEG 与 COM 复用的端口 |
| 109 | SEG0/COM4 | PAM | SEG 与 COM 复用的端口 |
| 110 | COM3 | PAM | COM 端口 |
| 111 | COM2 | PAM | COM 端口 |
| 112 | COM1 | PAM | COM 端口 |
| 113 | COM0 | PAM | COM 端口 |
| 114 | P100/SEG36 | PBUSG3 | LCD/GPIO 复用 |
| 115 | P10/KEY0/TCIO | PBULD3 | I0 口、KEY 输入、定时器输入输出复用； 上拉可选、TTL/CMOS 电平可选、漏极开路可选。 |
| 116 | P11/KEY1/TCIO | PBULD3 | |
| 117 | P12/KEY2/TCIO | PBULD3 | |
| 118 | P30/INT0/ TCI/TX4 | PBUS6 | I0 口、外部中断输入、定时器输入、TX4 复用； 上拉可选、施密特输入、6mA 驱动能力。 |
| 119 | P31/ INT1/TCI/RX4 | PBUS6 | I0 口、外部中断输入、定时器输入、RX4 复用； 上拉可选、施密特输入、6mA 驱动能力。 |
| 120 | P32/INT2/RTCOUT/ KEY5 | PBUS6 | I0 口、外部中断输入、RTC 脉冲输出、按键输入复用； 上拉可选、施密特输入、6mA 驱动能力。 |
| 121 | P26/RX3 | PBULD3 | UART3 与 P2 口复用； 上拉可选、TTL/CMOS 电平可选、漏极开路可选。 |
| 122 | P27/TX3 | PBULD3 | |
| 123 | P57/SF/TCIN/TC1_ P[1] | PBULD3 | P57 口、SF 视在电能脉冲输出、TCIO 复用； 上拉可选、TTL/CMOS 电平可选、漏极开路可选。 |
| 124 | P51/QF/RTCOUT/P F/SF | PBUS6 | P51 口、无功脉冲输出、RTC 输出、有功脉冲输出、 视在脉冲输出复用； 上拉可选、施密特输入、6mA 驱动能力 |
| 125 | P50/PF/RTCOUT/S F/QF | PBUS6 | P50 口、有功脉冲输出、RTC 输出、视在脉冲输出、 无功脉冲输出复用； 上拉可选、施密特输入、6mA 驱动能力 |
| 126 | P34/INT4/SF | PBUS6 | P34 与外部中断、视在脉冲 SF 复用； |
| 127 | P35/INT5/TCI | PBUS6 | P35 与外部中断、定时器输入复用； 上拉可选、施密特输入、6mA 驱动能力。 |
| 128 | DGND | 地 | 数字地 |

RN821X关键管脚说明:

- 1.LDO33是3.3V LDO的输出, 给计量ADC提供电源; 外部应并接0.1uf和1uf电容;
- 2.UP、UN、IBP、IBN、IAP、IAN采用计量芯片常规接法;
- 3.AGND是模拟地, DGND是数字地; 实际使用时可根据经验合理布局。
- 4.REFV是计量ADC的参考输入, 外部应并接0.1uf和1uf电容;
- 5.VBAT是3.6V电池输入;
- 6.VCC是主电输入, 正常工作范围2.8V~5.5V, 应外接4.7uf电容并联0.1uf电容去耦;
- 7.VSWO是VCC与VBAT切换后的电源输出, 应外接1uf电容并联0.1uf电容去耦;
- 8.XO和XI之间跨接32.768KHz晶体, 最好用地线将之隔离, 不需外接电阻和电容;
- 9.LDO18是1.8V LDO的输出, 给芯片1.8V数字域供电, 应外接1uf电容并联0.1uf电容去耦;
- 10.LCDVD、LCDVC、LCDVB、LCDVA是LCD电压输出, 每个管脚都应外接470nf电容;
- 11.LCDVP1 和 LCDVP2 之间应连接一个 100nf 的电容;

2 电气特性

| 计量参数 (VCC=3V~5.5V, 室温) | | | | | | |
|---------------------------------------|-------------------|------|-------------|-------|--------|---------------------------------|
| 测量项目 | 符号 | 最小 | 典型 | 最大 | 单位 | 测试条件和注释 |
| 有功电能测量误差 | Err | | | ±0.1% | | 常温5000:1的动态范围 |
| 有功电能测量带宽 | BW | | 7 | | kHz | |
| 无功电能测量误差 | Err | | | ±0.1% | | 常温5000:1的动态范围 |
| 视在电能测量误差 | Err | | | ±0.1% | | 常温5000:1的动态范围 |
| 有效值测量误差 | Err | | | ±0.2% | | 常温1000:1的动态范围 |
| 功率测量误差 | Err | | | ±0.1% | | 常温1000:1的动态范围 |
| 电能脉冲输出 最大频率 占空比 高电平脉 宽 | Hz % ms | | 50% 84ms | 20KHz | | 当脉宽低于 84ms 时 |
| Sigma-Delta ADC性能 | | | | | | |
| 最大信号电平 | V _{xn} | | | ±1000 | mV | 差分后信号 |
| ADC 失调误差 | DC _{off} | | 1 | | mV | |
| -3dB 带宽 | B _{-3dB} | | 7 | | kHz | |
| 基准电压(VCC=3V~5.5V, 温度范围: -40°C ~+85°C) | | | | | | |
| 输出电压 | V _{ref} | 1.24 | 1.26 | 1.28 | V | |
| 温度系数 | T _c | | 5 | 15 | ppm/°C | |
| 模拟外设 | | | | | | |
| 低功耗比较器 CMP1/CMP2 阈值 | CMP | 1.15 | 1.25 | 1.35 | V | 该阈值为CMP2 输出低电平比较结果阈值; 输出高电平比较结果 |

| | | | | | | |
|--------------------------------------|--------|--------|--------|---------|---------|--|
| | | | | | | 阈值比该阈值高 200mv。 |
| SAR ADC 输入范围 | SAR-IN | 0 | | LBGR | V | LBGR 为内部低功耗基准, 典型值为 1.25V |
| 切换到主电阈值 | 上电切换阈值 | 2.6 | 2.8 | 3.0 | V | 当主电(VCC)高于该阈值或者高于 VBAT 时供电切换到 VCC。 |
| 切换到电池阈值 | 掉电切换阈值 | 2.5 | 2.7 | 2.9 | V | 当主电(VCC)低于该阈值并且低于 VBAT 时供电切换到 VBAT。 |
| LCD 输出电压 | LCDVD | 4.85 | 5.05 | 5.25 | V | 全温度范围测试 |
| VBAT 测量 | VBATD | 0 | 3.6 | 3.8 | V | SAR ADC 对 VBAT 的测量范围; |
| LBGR 电压 | LBGR | 1.22 | 1.27 | 1.32 | V | 全温度范围测试 |
| 时钟参数 | | | | | | |
| 输入低频时钟频率范围 | XI | | 32.768 | | KHz | |
| 输入高频时钟频率范围 | HOSI | 3.6864 | 7.3728 | 29.4912 | Mhz | |
| 内部PLL时钟频率范围 | PLL | | 7.3728 | | MHz | |
| 内部高频RC | RCH | 1.4 | 1.6 | 1.8 | MHz | 内部 RCH 典型值为 3.2MHz, 二分频后用于芯片复位后默认时钟 |
| 内部低频RC | RCL | 20 | 30 | 40 | KHz | |
| 电源 | | | | | | |
| 主电源 | VCC | 2.8 | 5/3.3 | 5.5 | V | |
| cpu 最低工作电压 | Vil | 2.1 | 2.2 | 2.35 | V | 常温 |
| | Vil | 2 | 2.15 | 2.3 | V | 低温-40 度 |
| | Vil | 2.2 | 2.3 | 2.45 | V | 高温 85 度 |
| 电池 | VBAT | | 3.6 | | | |
| 模拟电流 | AIdd | | 2 | | mA | 三路ADC均开启 |
| 数字电流 | DIdd | | 1.5 | | mA | CPU运行在 3.6864MHz, 计量开启 |
| 休眠功耗 | SIdd | | 9 | | μA | RTC自动温补; RAM保持; CPU及数字外设不掉电; WDT开启; 电源监测开启; 中断唤醒 |
| LDO33 | V33 | 3.2 | 3.3 | 3.4 | V | |
| LDO18 | V1P8 | 1.62 | 1.8 | 1.98 | V | |
| 极限参数 | | | | | | |
| 主电电压 | Vvcc | -0.3 | -- | +7 | V | |
| 电池输入电压 | Vvbat | -0.3 | -- | +7 | V | |
| DV _{DD} to DGND | | -0.3 | -- | +7 | V | |
| DV _{DD} to AV _{DD} | | -0.3 | | +0.3 | V | |
| V1P,V1N,V2P,V2N,V3P, | | -6 | | +6 | V | |

| | | | | | | |
|--------------------------|---------------------|------|--------|--------------------------|----|-------|
| V3N | | | | | | |
| 数字IO输出高电平 | VOH | | -- | DV _{DD} +0.3 | V | |
| 数字IO输出低电平 | VOL | -0.3 | -- | | V | |
| 数字IO输入高电平 | VIH | | 0.7VCC | | | CMOS |
| 数字IO输入低电平 | VIL | | 0.3VCC | | | CMOS |
| 数字IO输入高电平 | VIH | | 0.4VCC | | | TTL |
| 数字IO输入低电平 | VIL | | 0.2VCC | | | TTL |
| 数字IO的I _{source} | I _{source} | 5 | | 10 | mA | 6mA类型 |
| 数字IO的I _{sink} | I _{sink} | 7 | | 15 | mA | 6mA类型 |
| 数字IO的I _{source} | I _{source} | 3 | | 5 | mA | 3mA类型 |
| 数字IO的I _{sink} | I _{sink} | 5 | | 10 | mA | 3mA类型 |
| 模拟输入电压相对于AGND | V _{INA} | -0.3 | -- | AV _{DD} +0.3 | V | |
| 工作温度范围 | T _A | -40 | -- | 85 | °C | |
| 存储温度范围 | T _{stg} | -65 | -- | 150 | °C | |

3 系统控制

3.1 电源管理方案

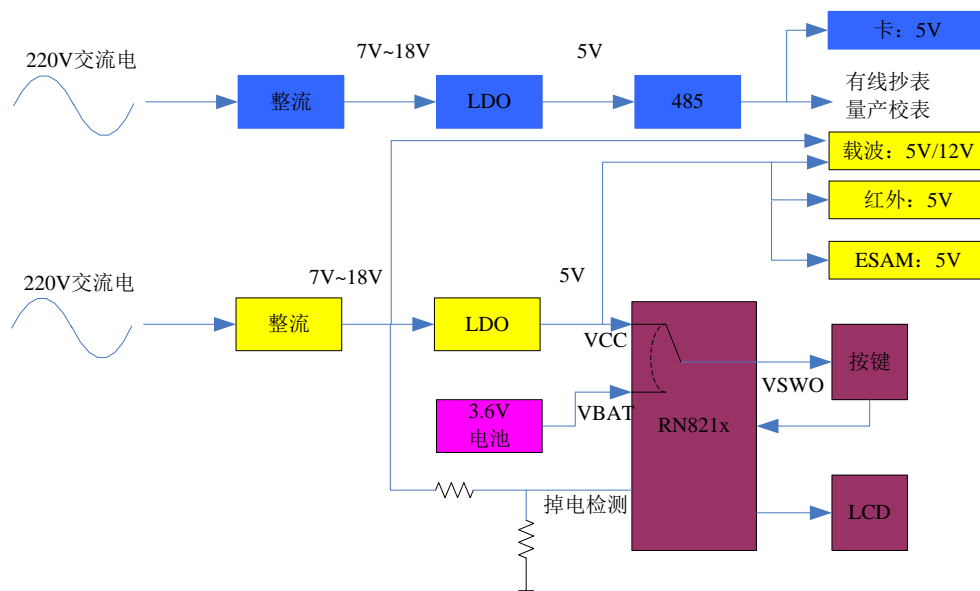


图 3.1 单相表电源管理方案：内部电池切换

3.2 时钟源

- 外部时钟源有两个：
 - 32.768KHz 晶振，用于 RTC 时钟和低频工作下 CPU 时钟，永不关断；
 - 外部晶振，支持 3.6864Mhz 及 *2/*4/*8 四种频率，可用于 CPU 主系统时钟；
- 内部时钟源有三个：
 - 1.6MHz RC 用于芯片上电复位后 CPU 的时钟，上电复位后 CPU 的时钟默认是 IRC。

32KHz RC 时钟，用于 WDT 时钟。

7.3728MHz PLL 输出，用于系统主时钟，CPU 通过指令从低频时钟切换到高频时钟。

3.3 时钟切换

包含有如下切换：

1. 第一次上电复位后默认为 IRC；
2. 高频模式与 IRC 切换，由 CPU 指令完成；
3. 高频模式与 LOSC 切换，由 CPU 指令完成。
4. LOSC 与 IRC 切换，由 CPU 指令完成。

时钟切换请调用锐能微提供的库函数完成。

锐能微时钟切换库函数首先完成 FLASH 和 EEPROM 参数的配置，然后运行模式切换命令。

如果选择外部高频晶振 HOSC 作为系统主时钟，在调用库函数前需要配置 OSC_CTL2 寄存器。

如果选择 PLL 作为系统主时钟，并且为第一次上电，需要等待 32KHz 晶振起振后（起振时间约为 0.3 秒）再调用库函数进行时钟切换。

3.4 Soc 的低功耗模式

M0 有两种低功耗模式：

Sleep 和 DeepSleep。对于 RN821x 而言，两者的区别仅在于 DeepSleep 时部分模块时钟会自动关闭，建议用户仅使用 Sleep，不使用 DeepSleep。模块时钟采用软件关闭，不使用 DeepSleep 自动关闭功能。

除了 M0 本身的低功耗模式，SOC 提供了灵活的机制实现用户不同功耗模式的需求：

1. 提供高频时钟模式 HCM、内部 RC 模式 RCM、低频时钟模式 LCM，CPU 可通过指令在这三种模式之间任意切换；
2. CPU、外设的时钟或者电源均可关断；
3. 在最低功耗模式（CPU 休眠、SRAM 及数字外设不掉电、RTC 运行、主电监测开启）功耗约为 9uA 左右；

用户可根据 SOC 提供的如上机制灵活的实现自己需要的低功耗模式。主要模块上电后的默认状态：

| 主要模块 | 默认工作状态 |
|-----------|-------------------------|
| 1.8V 电压阈 | |
| M0 内核 | 开启，可关时钟，永不掉电 |
| 中断系统 | 开启，可关时钟，永不掉电 |
| SRAM | 开启，可关时钟，永不掉电 |
| ROM | 开启，可关时钟，永不掉电 |
| FLASH | 开启，CPU 休眠后可自动关电 |
| EEPROM | 开启，CPU 休眠后需要调用锐能微库函数掉电； |
| RTC | 开启，万年历不可关断，没有复位 |
| EMM（正常计量） | 关闭，可关时钟，永不掉电 |
| 其他外设 | 关闭，可关时钟，永不掉电 |

| | |
|----------|----------|
| 5V 电压阈 | |
| 计量 ADC | 关闭, 可关电源 |
| 计量 ref | 关闭, 可关电源 |
| 3.3V LDO | 关闭, 可关电源 |
| 1.8V LDO | 开启, 不可关断 |
| RC | 开启, 可关电源 |
| 比较器 CMP2 | 开启, 可关电源 |
| 比较器 CMP1 | 关闭, 可关电源 |
| LCD | 关闭, 可关电源 |
| 温度 ADC | 定时开启 |
| LVD | 关闭, 可关电源 |
| 比较器 | 关闭, 可关电源 |
| 电源复位系统 | 一直开启 |
| PLL | 关闭, 可关电源 |
| HOSC | 关闭, 可关电源 |
| LOSC | 一直开启 |

默认关闭的模块在三种时钟下都可以选择开启或者关闭。

3.5 复位

复位源:

- 外部 PIN 复位, 全局复位;
- 上电及掉电复位, 全局复位;
- 模式切换复位, 仅复位部分模块 (计量);
- 软件复位, 全局复位;
- 看门狗复位, 全局复位;

3.6 寄存器描述

系统控制模块的基址:

| 模块名 | 物理地址 | 映射地址 |
|----------|------------|----------------|
| SYSC | 0x40034000 | 0x40034000 |
| 寄存器名 | 地址偏移量 | 描述 |
| OSC_CTL1 | 0x0 | 系统 OSC 控制寄存器 1 |
| SYS_MODE | 0x4 | 系统模式切换寄存器 |
| SYS_PD | 0x8 | 系统掉电控制寄存器 |
| ADC_CTL | 0xC | ADC 控制寄存器 |
| OSC_CTL2 | 0x10 | 系统 OSC 控制寄存器 2 |
| SYS_RST | 0x14 | 系统复位寄存器 |
| MAP_CTL | 0x18 | 地址映射控制寄存器 |
| MOD0_EN | 0x1C | 模块使能 0 寄存器 |
| MOD1_EN | 0x20 | 模块使能 1 寄存器 |
| INTC_EN | 0x24 | INTC 使能寄存器 |
| KBI_EN | 0x28 | KBI 使能寄存器 |

| | | |
|---------|------|--|
| CHIP_ID | 0x2C | 芯片版本号 |
| SYS_PS | 0x30 | 系统控制寄存器密码保护位，写为 0x82 ， 0x00~0x28 寄存器可写 |

系统 OSC 控制寄存器 1 OSC_CTL1(0x0)

| 比特位 | 名称 | 描述 | 读/写标志 | 复位值 |
|-------|--------------|---|-------|-------|
| 31:17 | --- | 只读，不可写。 | R | 0 |
| 16 | DLL_FLAG | DLL 时钟开启标志位：如果时钟开启了，则此位为 1。（A 版手册未开放该寄存器） | R | 0 |
| 15:11 | CLOCK_FLAG | 系统时钟开启标志位：如果时钟是开启了，则此位为 1： { HOSC,RCL,RCH,PLL, LOSC } | R | 01101 |
| 10:8 | SYSCLK_STAT | 系统主时钟频率指示： 000：当前系统主时钟为 7.3728MHz； 001：当前系统主时钟为 3.6864MHz； 010：当前系统主时钟为 1.8432MHz； 011：当前系统主时钟为 32.768KHz； 100：当前系统主时钟为 14.7456Mhz；（只支持外部晶振） 101：当前系统主时钟为 29.4912Mhz；（只支持外部晶振） | R | 010 |
| 7 | PLL_LOCK | PLL 锁定状态 0：未锁定 1：锁定 | R | 0 |
| 6 | PLL_HOSC_ON | 系统运行在外部高频或内部 PLL 时钟时，该位为 1； 系统运行在其他时钟时，该位为 0。 | R | 0 |
| 5 | IRCH_ON | 系统运行在内部高频时钟时，该位为 1； 系统运行在其他时钟时，该位为 0。 | R | 1 |
| 4 | LOSC_ON | 系统运行在外部低频时钟时，该位为 1； 系统运行在其他时钟时，该位为 0。 | R | 0 |
| 3:2 | PLL_HOSC_DIV | 系统主时钟分频选择：（只对高频时钟模式有效） 00：以 PLL、HOSC 作为 CPU 主时钟； 01：以 PLL、HOSC 的二分频作为 CPU 主时钟； 10：以 PLL、HOSC 的四分频作为 CPU 主时钟； 11：以 HOSC（时钟频率选择为 14MHz 和 29MHz 时）的八分频作为 CPU 主时钟； 备注：只能在 RC 或者 LC 模式才能更改。 | R/W | 01 |

| | | | | |
|---|---------|--|-----|---|
| | | 备注：上述寄存器只决定分频系数，具体的系统主频需要根据分频系数和当前时钟源选择来确定。 | | |
| 1 | IRCH_PD | 内部 RC 使能位： 0：打开； 1：关闭。 | R/W | 0 |
| 0 | PLL_PD | PLL 模块使能位(32.768KHz---7.3728MHz) 0：打开 1：关闭 | RW | 1 |

用户进行时钟切换，建议调用锐能微库函数。不建议用户在应用程序中对 OSC_CTL1(0x0)寄存器进行写操作。

系统模式设置寄存器 SYS_MODE(0x4)

| 比特位 | 名称 | 描述 | 读/写标志 | 复位值 |
|------|-------------|--|-------|-----|
| 31:6 | --- | 只读，不可写 | R | 0 |
| 5 | FLASH_BUSY | Flash busy 状态，不能进入模式切换： 0: idle 1: busy | R | 0 |
| 4 | EEPROM_BUSY | EEPROM busy 状态，不能进入模式切换： 0: idle 1: busy | R | 0 |
| 3:0 | MODE | 写入 D，设置进入高频模式 HCM，bit2 读为 1； 写入 E，设置进入 RC 模式 RCM，bit1 读为 1； 写入 F，设置进入 32.768KHz 模式 LCM，bit0 读为 1。 即该寄存器读出值为：{0,HCM,RCM,LCM} | R/W | 2 |

注：当前模式状态的指示应该读取 LOSC_ON、IRCH_ON、PLL_HOSC_ON（OSC_CTL 寄存器 bit4~6）这三个状态。而不是读取该寄存器，该寄存器只代表模式切换命令写入，不代表已经切换到预期模式。

用户进行时钟切换，建议调用锐能微库函数。不建议用户在应用程序中对 SYS_MODE(0x4)寄存器进行写操作。

系统掉电控制寄存器 SYS_PD(0x8)

| 比特位 | 名称 | 描述 | 读/写标志 | 复位值 |
|-------|-----------|---|-------|-----|
| 31:10 | --- | 只读，不可写 | R | 0 |
| 9 | PWD_CMP2R | CMP2 内部 600K 电阻采样开关 0: CMP2 内部电阻采样开启，外围电路需要注意内部 600K 对地电阻的影响，比较器阈值为 1.25V，迟滞为 0.2V； | R/W | 0 |

| | | | | |
|---|-----------|--|-----|---|
| | | 1: CMP2 内部电阻采样关闭, 比较器阈值为 0.9V, 无迟滞; | | |
| 8 | PWD_CMP1R | CMP1 内部 600K 电阻采样开关 0: CMP1 内部电阻采样开启, 外围电路需要注意内部 600K 对地电阻的影响, 比较器阈值为 1.25V, 迟滞为 0.2V; 1: CMP1 内部电阻采样关闭, 比较器阈值为 0.9V, 无迟滞; | R/W | 0 |
| 7 | LBGR_PD | LBGR 电源开关 0: 上电 1: 掉电 备注: LCD 开启、LVD 开启、LBGR_PD 寄存器开启满足其中一个条件 LBGR 就开启。 | R/W | 1 |
| 6 | BGR_PD | BGR 电源开关 0: 上电 1: 掉电 备注: I1 通道 ADC、I2 通道 ADC、U1 通道 ADC、温度测量启动、BGR_PD 寄存器开启满足其中一个条件 BGR 就开启。 | R/W | 1 |
| 5 | CMP2_PD | 比较器 2 电源开关 0: 上电 1: 掉电 | R/W | 0 |
| 4 | CMP1_PD | 比较器 1 电源开关 0: 上电 1: 掉电 备注: RN8211 不支持, 不应改变其复位值; | R/W | 1 |
| 3 | LVD_PD | LVD 电源开关 0: 上电 1: 掉电 | R/W | 1 |
| 2 | ADCU_PD | U 通道 ADC 电源开关 0: 上电 1: 掉电 | R/W | 1 |
| 1 | ADCI2_PD | I2 通道 ADC 电源开关 0: 上电 1: 掉电 备注: RN8211 不支持, 不应改变其复位值; | R/W | 1 |
| 0 | ADCI1_PD | I1 通道 ADC 电源开关 0: 上电 1: 掉电 | R/W | 1 |

ADC 控制寄存器 ADC_CTL(0xC)

| 比特位 | 名称 | 描述 | 读 / 写标志 | 复位值 |
|-----|----|----|---------|-----|
|-----|----|----|---------|-----|

| | | | | |
|-------|-----------|--|-----|---|
| 31:12 | --- | 只读，不可写 | R | 0 |
| 11:9 | 保留 | 保留位，可写为 1，无实际意义。 | R/W | 0 |
| 8:6 | ADCU_PGA | U 通道 ADC 增益配置 =x00 1 倍 =x01 2 倍 =x10 4 倍 =x11 4 倍 | R/W | 0 |
| 5:3 | ADCI2_PGA | I2 通道 ADC 增益配置 =x00 1 倍 =x01 2 倍 =x10 4 倍 =x11 4 倍 备注：RN8211 不支持，不应改变其复位值； | R/W | 0 |
| 2:0 | ADCI1_PGA | I1 通道 ADC 增益配置 =x00 1 倍 =x01 2 倍 =x10 8 倍 =x11 16 倍 | R/W | 0 |

系统 OSC 控制寄存器 2 OSC_CTL2(0x10)

| 比特位 | 名称 | 描述 | 读 / 写标志 | 复位值 |
|-------|------------------|---|---------|-----|
| 31:13 | --- | 只读，不可写 | R | 0 |
| 12 | RCL_LOSC_SYS_SEL | CPU 系统低频时钟源选择 0: CPU 系统低频时钟选择 LOSC; 1: CPU 系统低频时钟选择 RCL; | R/W | 0 |
| 11:10 | 保留 | 可写，内部测试寄存器，用户不要改变此寄存器默认值。 | R/W | 00 |
| 9 | LOSC_WEN | =0: LOSC_PD 位不可写 1; =1: LOSC_PD 位可写 1 必须先将 LOSC_WEN 位写 1 然后再将 PD 位写 1. | R/W | 0 |
| 8 | LOSC_PD | LOSC 使能位: 0: 打开; 1: 关闭。 该位同时也是外灌时钟使能信号，=1 使能外灌时钟; 只有系统运行在 RC 模式时才写可。 | R/W | 0 |
| 7:5 | --- | 只读，不可写 | R | 0 |
| 4 | PLL_HOSC_SEL | 全速运行时系统主时钟选择: 0: 选择 PLL 输出作为系统主时钟; 1: 选择备用高频晶体作为系统主时钟。 该配置项只能在 RC 模式和低频模式下配置。 | R/W | 0 |
| 3 | HOSC_PD | 外部高频振荡器使能位: 0: 打开 1: 关闭 | RW | 1 |
| 2:0 | HOSC_FREQ | 000: 外接高频晶振为 7.3728MHz | RW | 000 |

| | | | | |
|--|--|--|--|--|
| | | 001: 外接高频晶振为 14.7456MHz 010: 保留, 用户不要使用该选项 011: 外接高频晶振为 29.4912MHz | | |
|--|--|--|--|--|

如果系统时钟选择为外部高频晶振, 在调用锐能微库函数进行时钟切换前, 用户程序需要对 OSC_CTL2 寄存器进行配置。

系统时钟配置真值表:

| | PLL_HOSC_DIV=00 不分频 | PLL_HOSC_DIV=01 二分频 | PLL_HOSC_DIV=10 四分频 | PLL_HOSC_DIV=11 八分频 |
|----------------------------------|------------------------|------------------------|------------------------|--------------------------------|
| PLL_HOSC_SEL=0 PLL_FREQ=000 | 7.3728Mhz | 3.6864MHz | 1.8432MHz | 不支持八分频, 如配置则为 1.8432Mhz |
| PLL_HOSC_SEL=1 HOSC_FREQ =000 | 7.3728Mhz | 3.6864MHz | 1.8432MHz | 不支持八分频, 如配置则为 1.8432Mhz |
| PLL_HOSC_SEL=1 HOSC_FREQ =001 | 14.7456Mhz | 7.3728Mhz | 3.6864Mhz | 1.8432Mhz |
| PLL_HOSC_SEL=1 HOSC_FREQ =010 | 29.4912Mhz | 14.7456Mhz | 7.3728Mhz | 3.6864Mhz |

系统复位寄存器 SYS_RST(0x14)

(此寄存器的 8 到 5 位只能被上电/掉电复位)

| 比特位 | 名称 | 描述 | 读 / 写标志 | 复位值 |
|------|--------------|---|---------|-----|
| 31:9 | --- | 预留 | R | 0 |
| 8 | MCU_RST | CPU 复位标志 (发生过软件复位或者 LOCK UP 复位): =1 表示发生过该复位, =0 表示没有发生。 写 1 清零 | R | 0 |
| 7 | WDT_RST | WDT 复位标志: =1 表示发生过该复位, =0 表示没有发生。 写 1 清零 | R | 0 |
| 6 | PIN_RST | 外部管脚复位标志: =1 表示发生过该复位, =0 表示没有发生。 写 1 清零 | R | 0 |
| 5 | POWEROK_RST | 电源上下电复位标志 =1 表示发生过该复位, =0 表示没有发生。 写 1 清零 | R | 1 |
| 4:3 | --- | 只读, 不可写 | R | 0 |
| 2 | LOCKUP_ENRST | LOCKUP 使能复位(CPU 发生了两次 Hard Fault 会引起 LOCKUP, 如果使能该位, 可引起系统复位): 0: LOCKUP 不引起系统复位 1: LOCKUP 引起系统复位 | R/W | 0 |
| 1 | NVM_RST_REQ | 软件复位全失压计算模块: | R/W | 0 |

| | | | | |
|---|-------------|--|-----|---|
| | | 写入 1 复位全失压计算模块； 写入 0 取消全失压计算模块复位。 不复位全失压模块配置寄存器； | | |
| 0 | EMU_RST_REQ | 软件复位 EMU 计算模块： 写入 1 复位 EMU 计算模块； 写入 0 取消 EMU 计算模块复位。 不复位 EMU 模块配置寄存器； | R/W | 0 |

地址映射控制寄存器 MAP_CTL(0x18)

| 比特位 | 名称 | 描述 | 读/写标志 | 复位值 |
|------|-------|--|-------|-----|
| 31:5 | --- | 只读，不可写 | R | 0 |
| 4 | 保留 | 可写，有密码保护 | R/W | 0 |
| 3 | --- | 只读，不可写 | R | 0 |
| 2:0 | REMAP | 地址映射： 000: FLASH 映射在 0 地址（正常模式） 001: FLASH 与 EEPROM 映射地址互换 010: FLASH 与 SRAM 映射地址互换 011: 保留，用户不要使用该选项 100: FLASH 映射在 1/2 容量地址（只支持 192K 的 1/2 容量） 其他：保留，用户不要使用该选项 | R/W | 00 |

模块使能 0 寄存器 MOD0_EN(0x1C)

| 比特位 | 名称 | 描述 | 读/写标志 | 复位值 |
|-------|------------|--|-------|-----|
| 31:16 | --- | 只读，不可写 | R | 0 |
| 15 | SPI_EN | SPI 模块使能，时钟门控，cm0 进入 deepsleep 同步关闭此时钟： 0: 时钟停止，模块关闭 1: 时钟启动，模块使能 备注：RN8211/RN8211B 不支持，不应改变其复位值 | R/W | 0 |
| 14 | I2C_EN | I2C 模块使能，时钟门控，cm0 进入 deepsleep 同步关闭此时钟： 0: 时钟停止，模块关闭 1: 时钟启动，模块使能 | R/W | 0 |
| 13 | ISO7816_EN | ISO7816 模块使能，时钟门控，cm0 进入 deepsleep 同步关闭此时钟： 0: 时钟停止，模块关闭 | R/W | 0 |

| | | | | |
|----|------------|--|-----|---|
| | | 1: 时钟启动, 模块使能 备注: RN8211/RN8211B 不支持, 不应改变其复位值 | | |
| 12 | UART38K_EN | UART38K 红外调制时钟开启使能, cm0 进入 deepsleep 同步关闭此时钟: 0: 时钟停止 1: 时钟启动 | R/W | 0 |
| 11 | UART3_EN | UART3 模块使能, 时钟门控, cm0 进入 deepsleep 同步关闭此时钟: 0: 时钟停止, 模块关闭 1: 时钟启动, 模块使能 备注: RN8211/RN8211B 不支持, 不应改变其复位值 | R/W | 0 |
| 10 | UART2_EN | UART2 模块使能, 时钟门控, cm0 进入 deepsleep 同步关闭此时钟: 0: 时钟停止, 模块关闭 1: 时钟启动, 模块使能 | R/W | 0 |
| 9 | UART1_EN | UART1 模块使能, 时钟门控, cm0 进入 deepsleep 同步关闭此时钟: 0: 时钟停止, 模块关闭 1: 时钟启动, 模块使能 | R/W | 0 |
| 8 | UART0_EN | UART0 模块使能, 时钟门控, cm0 进入 deepsleep 同步关闭此时钟: 0: 时钟停止, 模块关闭 1: 时钟启动, 模块使能 | R/W | 0 |
| 7 | UART5_EN | UART5 模块使能, 时钟门控, cm0 进入 deepsleep 同步关闭此时钟: 0: 时钟停止, 模块关闭 1: 时钟启动, 模块使能 | R/W | 0 |
| 6 | UART4_EN | UART4 模块使能清零, 时钟门控, cm0 进入 deepsleep 同步关闭此时钟: 0: 时钟停止, 模块清零 1: 时钟启动, 模块使能 | R/W | 0 |
| 5 | TC1_EN | TC1 模块使能, 时钟门控, cm0 进入 deepsleep 同步关闭此时钟: 0: 时钟停止, 模块关闭 1: 时钟启动, 模块使能 | R/W | 0 |
| 4 | TC0_EN | TC0 模块使能, 时钟门控, cm0 进入 deepsleep 同步关闭此时钟: 0: 时钟停止, 模块关闭 1: 时钟启动, 模块使能 | R/W | 0 |
| 3 | CPC_EN | 协处理器模块使能, 时钟门控, cm0 进入 stop 或 halt 同步关闭此时钟: 0: 时钟停止, 模块关闭 | R/W | 0 |

| | | | | |
|-----|-----------|--|-----|---|
| | | 1: 时钟启动, 模块使能 备注: RN8211/RN8211B/RN8213/RN8213B 不支持, 不应改变其复位值 | | |
| 2 | EEPROM_EN | EEPROM 模块使能, 时钟门控, cm0 进入 deepsleep 同步关闭此时钟: 0: 时钟停止, 模块关闭 1: 时钟启动, 模块使能 | R/W | 1 |
| 1:0 | --- | 只读, 不可写 | R | 0 |

模块使能 1 寄存器 MOD1_EN(0x20)

| 比 特 位 | 名称 | 描述 | 读/写标志 | 复位值 |
|-------|---------|--|-------|-----|
| 31:16 | --- | 只读, 不可写 | R | 0 |
| 15:12 | --- | 只读, 不可写 | R | 0 |
| 11 | SAR_EN | SAR 模块使能, apb 总线时钟门控: 0: 时钟停止 1: 时钟启动 | R/W | 0 |
| 10 | RTC_EN | RTC apb 总线时钟门控, cm0 进入 deepsleep 同步关闭此时钟: 0: 时钟停止 1: 时钟启动 建议客户不要关闭该时钟。 | R/W | 1 |
| 9 | WDT_EN | WDT apb 总线时钟门控, cm0 进入 deepsleep 同步关闭此时钟: 0: 时钟停止 1: 时钟启动 建议客户不要关闭该时钟。 | R/W | 1 |
| 8 | NVM_EN | 全失压计算模块使能, 时钟门控: 0: 时钟停止 1: 时钟启动 | R/W | 0 |
| 7 | EMU_EN | EMU 模块使能, 时钟门控: 0: 时钟停止 1: 时钟启动 | R/W | 0 |
| 6 | LCD_EN | LCD 模块使能, 时钟门控: 0: 时钟停止, 模块关闭 1: 时钟启动, 模块使能 | R/W | 0 |
| 5 | GPIO_EN | GPIO 模块使能清零, 时钟门控, cm0 进入 deepsleep 同步关闭此时钟: 0: 时钟停止, 模块关闭 1: 时钟启动, 模块使能 | R/W | 0 |
| 4 | DMA_EN | DMA apb 时钟门控, cm0 进入 deepsleep 同步关闭此时钟: 0: 时钟停止, 模块关闭 | R/W | 0 |

| | | | | |
|---|---------|--|-----|---|
| | | 1: 时钟启动, 模块使能 备注: RN8211/RN8211B/RN8213/RN8213B 不支持, 不应改变其复位值 | | |
| 3 | --- | 只读, 不可写 | R | 0 |
| 2 | --- | 只读, 不可写 | R | 0 |
| 1 | DMA1_EN | DMA1 模块使能, 时钟门控: 0: 时钟停止, 模块关闭 1: 时钟启动, 模块使能 备注: RN8211/RN8211B/RN8213/RN8213B 不支持, 不应改变其复位值 | R/W | 0 |
| 0 | DMA0_EN | DMA0 模块使能, 时钟门控: 0: 时钟停止, 模块关闭 1: 时钟启动, 模块使能 备注: RN8211/RN8211B/RN8213/RN8213B 不支持, 不应改变其复位值 | R/W | 0 |

INTC 使能寄存器 INTC_EN(0x24)

| 比特位 | 名称 | 描述 | 读/写标志 | 复位值 |
|-------|----------|--|-------|-----|
| 31:16 | --- | 只读, 不可写 | R | 0 |
| 15:9 | --- | 只读, 不可写 | R | 0 |
| 8 | INTC_EN | INTC apb 模块时钟门控: 0: 时钟停止 1: 时钟启动 | R/W | 0 |
| 7 | INTC7_EN | INTC7 模块使能, 时钟门控: 0: 时钟停止 1: 时钟启动 | R/W | 0 |
| 6 | INTC6_EN | INTC6 模块使能, 时钟门控: 0: 时钟停止 1: 时钟启动 | R/W | 0 |
| 5 | INTC5_EN | INTC 5 模块使能清零, 时钟门控: 0: 时钟停止, 模块清零 1: 时钟启动, 模块使能 | R/W | 0 |
| 4 | INTC4_EN | INTC 4 模块使能清零, 时钟门控: 0: 时钟停止, 模块清零 1: 时钟启动, 模块使能 | R/W | 0 |
| 3 | INTC3_EN | INTC3 模块使能清零, 时钟门控: 0: 时钟停止, 模块清零 1: 时钟启动, 模块使能 | R/W | 0 |
| 2 | INTC2_EN | INTC 2 模块使能, 时钟门控: 0: 时钟停止, 模块关闭 1: 时钟启动, 模块使能 | R/W | 0 |
| 1 | INTC1_EN | INTC 1 模块使能清零, 时钟门控: | R/W | 0 |

| | | | | |
|---|----------|---|-----|---|
| | | 0: 时钟停止, 模块清零 1: 时钟启动, 模块使能 | | |
| 0 | INTC0_EN | INTC0 模块使能, 时钟门控: 0: 时钟停止, 模块关闭 1: 时钟启动, 模块使能 | R/W | 0 |

KBI 使能寄存器 KBI_EN(0x28)

| 比特位 | 名称 | 描述 | 读/写标志 | 复位值 |
|------|---------|---|-------|-----|
| 31:9 | --- | 只读, 不可写 | R | 0 |
| 8 | KBI_EN | KBI apb 模块时钟门控: 0: 时钟停止 1: 时钟启动 | R/W | 0 |
| 7 | KBI7_EN | KBI 7 模块使能清零, 时钟门控: 0: 时钟停止, 模块清零 1: 时钟启动, 模块使能 | R/W | 0 |
| 6 | KBI6_EN | KBI 6 模块使能清零, 时钟门控: 0: 时钟停止, 模块清零 1: 时钟启动, 模块使能 | R/W | 0 |
| 5 | KBI5_EN | KBI 5 模块使能清零, 时钟门控: 0: 时钟停止, 模块清零 1: 时钟启动, 模块使能 | R/W | 0 |
| 4 | KBI4_EN | KBI 4 模块使能清零, 时钟门控: 0: 时钟停止, 模块清零 1: 时钟启动, 模块使能 | R/W | 0 |
| 3 | KBI3_EN | KBI 3 模块使能清零, 时钟门控: 0: 时钟停止, 模块清零 1: 时钟启动, 模块使能 | R/W | 0 |
| 2 | KBI2_EN | KBI 2 模块使能清零, 时钟门控: 0: 时钟停止, 模块清零 1: 时钟启动, 模块使能 | R/W | 0 |
| 1 | KBI1_EN | KBI 1 模块使能, 时钟门控: 0: 时钟停止, 模块关闭 1: 时钟启动, 模块使能 | R/W | 0 |
| 0 | KBI0_EN | KBI0 模块使能, 时钟门控: 0: 时钟停止, 模块关闭 1: 时钟启动, 模块使能 | R/W | 0 |

器件 ID 寄存器 CHIP_ID(0x2C)

| 比特位 | 名称 | 描述 | 读/写标志 | 复位值 |
|-------|-----|---------|-------|-----|
| 31:24 | --- | 只读, 不可写 | R | 0 |

| | | | | |
|------|---------|-------------|---|------|
| 15:0 | CHIP_ID | 芯片版本号: 821x | R | 821x |
|------|---------|-------------|---|------|

系统控制密码寄存器 SYS_PS(0x30)

| 比特位 | 名称 | 描述 | 读/写标志 | 复位值 |
|------|---------|---|-------|-----|
| 31:8 | --- | 预留 | R | 0 |
| 7:0 | SYS_PSW | 当 SYS_PSW=0x82 时, 0x00~0x28 寄存器可写; 当 SYS_PSW=其他值时, 0x00~0x28 寄存器不可写; 该寄存器读出值为写入的值。 建议用户在写操作完成后马上关闭写使能。 | R/W | 00 |

红外配置寄存器 IRFR_CTL (0x34)

| 比特位 | 名称 | 描述 | 读/写标志 | 复位值 |
|------|------------|--|-------|------|
| 31:6 | --- | 预留 | R | 0 |
| 5:0 | IRFR_CYCLE | 该寄存器的密码是 0x82 RCH 模式下, 红外时钟分频系数, 基于 RCH 为 3.6864MHZ。 ... 0x19:红外输出时钟 36.9K; 0x18:红外输出时钟 38.4K; 0x17:红外输出时钟 40K; ... 计算公式为: IRFR 值=RCH 实测频率/4/38K | R/W | 0x18 |

时钟校正配置寄存器 TRIM_CFG1(0x78)

| 比特位 | 名称 | 描述 | 读/写标志 | 复位值 |
|-------|-------------|--|-------|-----|
| 31:13 | --- | 预留 | R | 0 |
| 28 | CAL_OV_IE | 被校准时钟计数器溢出标志中断使能: 0: 不使能中断; 1: 使能中断; | R/W | 0 |
| 27 | CAL_DONE_IE | 时钟校准完成标志中断使能: | R/W | 0 |

| | | | | |
|--------|-----------------------|---|-----|-------------|
| | | 0: 不使能中断; 1: 使能中断; | | |
| 26 | CAL_CLK_SEL | 被校正时钟源选择 0: 被校正时钟源选择 RCH; 1: 被校正时钟源选择 RCL; | R/W | 0 |
| 25: 24 | REF_CLK_SEL | 参考时钟源选择 00: 参考时钟源选择 LOSC; 01: 参考时钟源选择 HOSC; 10: 参考时钟源选择 RCH; 11: 低功耗模式; | R/W | 11 |
| 23:20 | --- | 预留 | R | 0 |
| 19:0 | REF_CLK_CNT [19:0] | 参考时钟计数值 | R/W | 0x10 000 |

时钟校正启动寄存器 TRIM_START(0x7C)

| 比 特 位 | 名称 | 描述 | 读 / 写 标志 | 复位 值 |
|-------|-----------------------|--|----------|------|
| 31:28 | --- | 预留 | R | 0 |
| 27 | STOP | 时钟校准终止位: 0: 无操作; 1: 终止时钟校准; Note: 如果终止时钟校准, 需要将该位写 0 后才能重新开始时钟校准。 | R/W | 0 |
| 26 | START | 时钟校准启动位: 0: 无操作; 1: 启动时钟校准; Note: 时钟校准完成或被终止后, 该位自动清零。 | R/W | 0 |
| 25 | CAL_OV | 被校正时钟计数器溢出标志: 0: 没有溢出; 1: 溢出; Note: 写 1 清 0。 | R/W | 0 |
| 24 | CAL_DONE | 时钟校准完成标志: 0: 未完成; 1: 已完成; Note: 写 1 清 0。 | R/W | 0 |
| 23:20 | --- | 预留 | R | 0 |
| 19:0 | CAL_CLK_CNT [19:0] | 被校准时钟返回的计数值 | R | 0 |

举例：

1. 选择参考时钟为 LOSC、选择被校准时钟为 RCH；
2. 选择参考时钟计数器 REF_CLK_CNT 为 0x1000，计数时间为 0.125S；
3. 启动时钟校正操作，查询标志位或者等待系统控制中断产生；
4. 假设读取得到的被校正时钟返回的计数值 CAL_CLK_CNT=0x 61A80，十进制为 400000；
5. 那么测量到的 RCH 频率值为：

$$\begin{aligned} & (\text{CAL_CLK_CNT}/\text{REF_CLK_CNT}) * 32768\text{Hz} \\ & = (400000/4096) * 32768\text{Hz} \\ & = 3200000\text{Hz} \\ & = 3.2\text{MHz} \end{aligned}$$

芯片版本识别寄存器 VERSION_ID

地址：0x08c00026 位宽：16bit

读出 0xffff 表示 A 版 0x000B 表示 B 版

4 CPU 系统

4.1 概述

有三种方式（三个主设备）可以发起对 SoC 内置设备的访问：

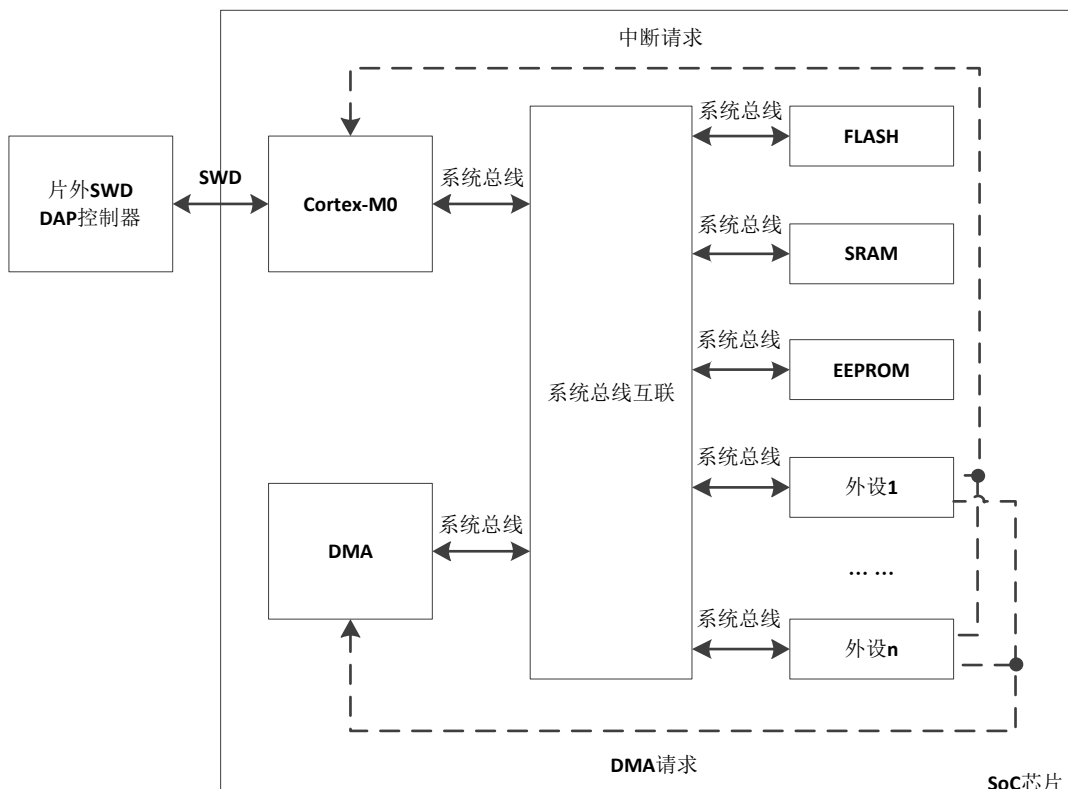
- ◎ Cortex-M0:
 - 指令访问和数据访问；
 - 可访问所有的从设备；
- ◎ 外置的 SWD 控制器（如 JLINK 或类似功能的设备）:
 - 调试接口和资源访问；
 - 可访问所有的从设备；
- ◎ DMA:
 - 数据访问；
 - 可访问所有的从设备

SoC 内置的从设备资源包括存储器（FLASH、EEPROM 和 SRAM）和各种外设（UART、定时器、看门狗等）。

部分外设可发起中断请求，如 UART、定时器等。

部分外设可发起 DMA 请求，如 UART、LCD 等。

图 4-1 SoC 设备物理互联架构



4.2 Cortex-M0 处理器

Cortex-M0 处理器是一个为嵌入式系统应用设计的 32 位处理器，具有如下特性：

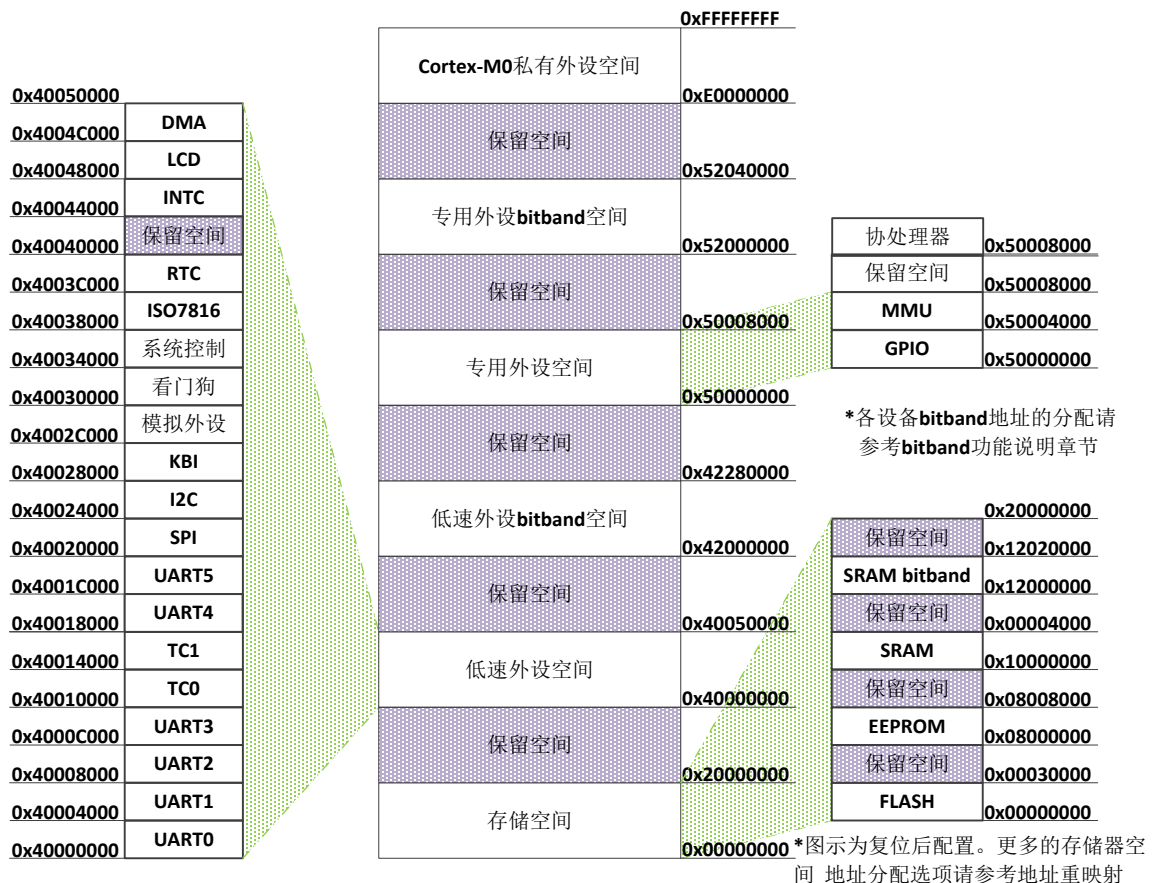
- ◎ 简便易用的程序模型
- ◎ 高代码集成度，具有 32 位的性能
- ◎ 工具和二进制代码与 Cortex-M 处理器系列向上兼容，方便升级和扩展
- ◎ 集成了极低功耗的睡眠模式
- ◎ 高效的代码执行允许处理器时钟更低，或者延长睡眠模式的时间
- ◎ 单周期 32 位硬件乘法器
- ◎ 零抖动中断处理
- ◎ 中断定时确定，中断处理效率高
- ◎ 支持中断/异常嵌套和抢占
- ◎ 支持 24 位系统节拍计数器
- ◎ 提供 4 个中断优先级
- ◎ 支持 2 个观察点，4 个硬件断点
- ◎ 支持串行调试接口 (SWD)，实现处理器内部状态高度可视和可控

有关 Cortex-M0 的详细资料可参阅 ARM 文档。

4.3 存储映射

SoC 的存储映射请参考“图 4-2 SoC 地址空间映射”。

图 4-2 SoC 地址空间映射



4.3.1 存储重映射

SoC 支持对 3 个存储器，包括 FLASH、EEPROM、SRAM，地址空间进行地址重新映射。

存储重映射操作通过配置系统控制器中的寄存器 SYS_CTL 的 REMAP 位域完成。
外设的地址分配均不受存储重映射的影响。

表 4-1 存储重映射配置

| 存储器设备 | REMAP | 映射地址 |
|--------|-------|-----------------------|
| FLASH | 0 | 0x00000000~0x0001FFFF |
| | 1 | 0x08000000~0x0801FFFF |
| | 2 | 0x10000000~0x1001FFFF |
| | 3 | 保留, 不可用 |
| EEPROM | 0 | 0x08000000~0x08007FFF |
| | 1 | 0x00000000~0x00007FFF |
| | 2 | 0x08000000~0x08007FFF |
| | 3 | 保留, 不可用 |
| SRAM | 0 | 0x10000000~0x10003FFF |
| | 1 | 0x10000000~0x10003FFF |
| | 2 | 0x00000000~0x00003FFF |
| | 3 | 保留, 不可用 |

4.3.2 Bitband

系统支持三个地址空间的 bitband 功能:

- SRAM 空间:
- 0x10000000~0x10003FFF 映射到 0x12000000~0x1201FFFF
- 0x00000000~0x00003FFF 映射到 0x02000000~0x0201FFFF
- 0x40000000~0x4004FFFF 映射到 0x42000000~0x423FFFFF;
- 0x50000000~0x50007FFF 映射到 0x52000000~0x5203FFFF;

对 bitband 区的访问等效于对外设寄存器中特定位的访问。

地址为 x 的存储单元的第 y 位对应的 bitband 地址:

$$Z = (X \& 0xFC000000) + 0x02000000 + (Y \ll 2) + ((X \ll 5) \& 0x03FFFFFF)$$

4.3.3 SRAM

SoC 内置最大 16KB SRAM:

- ◎ 运行频率与处理器同频;
- ◎ 支持 8 位、16 位或 32 位数据随机访问, 可用作代码或数据的存储;
- ◎ 支持 bitband 操作;
- ◎ 当 Cache 使能时, RN8215 最大只支持 14KBytes, RN8211/RN8211B 和 RN8213/RN8213B 仍然是 8KBytes。默认 Cache 使用。

4.3.4 EEPROM

SoC 内置最大 32KB EEPROM:

- ◎ 最少 100 万擦写次数;
- ◎ 数据最少保存时间 20 年;
- ◎ 采用页结构, 页 (page) 大小为 64 字节, 64 页为一块 (sector), 完全支持字节操作;
- ◎ 支持页擦除、块擦除、字节编程, 具体的操作需要调用锐能微库函数 (nvm.a(IAR)/nvm.lib(KEIL))
- ◎ 低功耗应用时, 客户需要调用锐能微库函数关闭或开启 EEPROM;

库函数 (nvm.a(IAR)/nvm.lib(KEIL)提供的 EEPROM 操作函数接口如下:

| | |
|---------|--|
| uint8_t | eeepromProgram(uint32_t dst_addr, uint32_t src_addr, uint32_t len) |
| void | eeepromStandby(void) |
| void | eeepromWakeup(void) |

详细的操作请见《SOC_MCU 应用笔记 002-库函数使用说明》。

4.3.5 FLASH

SoC 内置最大 192KB FLASH:

- ◎ 最少 10 万擦写次数;
- ◎ 数据最少保存时间 20 年;
- ◎ 采用页结构, 页 (page) 大小为 128 字节, 32 页为一块 (sector);
- ◎ 支持页擦除、块擦除、页编程, 具体的操作需要调用锐能微库函数 (nvm.a(IAR)/nvm.lib(KEIL))
- ◎ 低功耗应用时, **FLASH 会自动关闭或者开启;**

库函数 (nvm.a(IAR)/nvm.lib(KEIL)提供的 FLASH 操作函数接口如下:

| | |
|---------|--|
| uint8_t | flashPageErase(uint32_t pg) |
| uint8_t | flashSectorErase(uint32_t sec) |
| uint8_t | flashProgram(uint32_t dst_addr, uint32_t src_addr, uint32_t len) |

详细的操作请见《SOC_MCU 应用笔记 002-库函数使用说明》。

4.4 中断分配

SoC 支持 32 个中断, 其中开放有 8 个外部中断, 分别为外部中断 0~7。

中断的详细信息, 如优先级屏蔽寄存器、嵌套向量中断控制器 (NVIC) 等请参考 ARM-M0 手册。

表 4-2 中断/异常向量表及其配置信息

| 异常编号 | 中断编号 | 向量名称 | 中断向量地址 | 优先级 |
|-------|--------|-----------------|-----------|--------|
| - | - | MSP 初始值 | 0x00 | - |
| 1 | - | 复位 | 0x04 | -3, 最高 |
| 2 | -14 | 不可屏蔽中断 | 0x08 | -2 |
| 3 | -13 | HARDFault 中断 | 0x0C | -1 |
| 4~10 | -12~-6 | 保留 | 0x10~0x28 | - |
| 11 | -5 | 系统调用 | 0x2C | 可配置 |
| 12~13 | -4~-3 | 保留 | 0x30~0x34 | - |
| 14 | -2 | PendSV | 0x38 | 可配置 |
| 15 | -1 | 系统节拍计数器 | 0x3C | 可配置 |
| 16 | 0 | 系统控制 | 0x40 | 可配置 |
| 17 | 1 | CMP1、CMP2 和 LVD | 0x44 | 可配置 |
| 18 | 2 | 主电与电池电源切换 | 0x48 | 可配置 |
| 19 | 3 | RTC | 0x4C | 可配置 |
| 20 | 4 | 计量 MMU | 0x50 | 可配置 |

| | | | | |
|-------|-------|----------|-----------|-----|
| 21 | 5 | 模拟外设 | 0x54 | 可配置 |
| 22 | 6 | UART0 | 0x58 | 可配置 |
| 23 | 7 | UART1 | 0x5C | 可配置 |
| 24 | 8 | UART2 | 0x60 | 可配置 |
| 25 | 9 | UART3 | 0x64 | 可配置 |
| 26 | 10 | SPI | 0x68 | 可配置 |
| 27 | 11 | I2C | 0x6C | 可配置 |
| 28 | 12 | 7816_0 | 0x70 | 可配置 |
| 29 | 13 | 7816_1 | 0x74 | 可配置 |
| 30 | 14 | TC0 | 0x78 | 可配置 |
| 31 | 15 | TC1 | 0x7C | 可配置 |
| 32 | 16 | UART4 | 0x80 | 可配置 |
| 33 | 17 | UART5 | 0x84 | 可配置 |
| 34 | 18 | 看门狗 | 0x88 | 可配置 |
| 35 | 19 | KBI | 0x8C | 可配置 |
| 36 | 20 | LCD | 0x90 | 可配置 |
| 37 | 21 | 协处理器 | 0x94 | 可配置 |
| 38 | 22 | DMA | 0x98 | 可配置 |
| 39 | 23 | 保留 | 0x9C | 保留 |
| 40~47 | 24~32 | 外部中断 0~7 | 0xA0~0xBC | 可配置 |

注：实际栈顶比编译器分配的高两个 word，比如编译器分配的栈顶为 0x10001918，实际为 0x10001920；应用时注意不要将这两个 word 分配给其他变量。

4.5 DMA

SoC 内置两通道 DMA 控制器，用于实现无需处理器干涉的外设和存储器之间的数据传送。

备注：RN8211/RN8211B 和 RN8213/RN8213B 不支持 DMA 功能

4.5.1 概述

DMA 具备如下特点：

- ◎ 支持两个独立的通道；
- ◎ 支持 8 位、16 位、32 位传送；
- ◎ 支持存储器到存储器、外设到存储器、存储器到外设传送；
- ◎ 支持递增或固定长度传送；
- ◎ 传送包长度可达 256；
- ◎ 传送帧长度可达 256；
- ◎ 支持包地址回绕；
- ◎ 支持帧地址回绕；
- ◎ 支持传送结束和错误中断；
- ◎ 支持单次和连续传送模式；
- ◎ 支持 32 个外设 DMA 请求；
- ◎ 支持已传送长度实时反馈；

4.5.2 DMA 通道分配

SoC 支持 32 个 DMA 申请通道，并为每个外设的 DMA 申请分配了固定的申请通道号。

DMA 工作时所用的 DMA 申请通道需通过 DMA 控制器中 C0CTL 寄存器或 C1CTL 寄存器的 TRGSEL 位域指定。

表 5-1 中断/异常向量表及其配置信息

| 通道号 | TRGSEL 值 | 说明 |
|-----|----------|----------------------|
| 0 | 0 | 软件模式。用于存储器之间的 DMA 传送 |
| 1 | 1 | UART0 发送 |
| 2 | 2 | UART0 接收 |
| 3 | 3 | UART1 发送 |
| 4 | 4 | UART1 接收 |
| 5 | 5 | UART2 发送 |
| 6 | 6 | UART2 接收 |
| 7 | 7 | UART3 发送 |
| 8 | 8 | UART3 接收 |
| 9 | 9 | LCD 显示 |
| 10 | 10 | SPI 发送 |
| 11 | 11 | SPI 接收 |
| 12 | 12 | I2C 发送 |
| 13 | 13 | I2C 接收 |
| 14 | 14 | ISO7816_0 发送 |
| 15 | 15 | ISO7816_0 接收 |
| 16 | 16 | ISO7816_1 发送 |
| 17 | 17 | ISO7816_1 接收 |
| 18 | 18 | TC0 |
| 19 | 19 | TC1 |
| 20 | 20 | 保留 |
| 21 | 21 | 保留 |
| 22 | 22 | RTC |
| 23 | 23 | SAR |
| 24 | 24 | 保留 |
| 25 | 25 | EMU |
| 26 | 26 | UART4 发送 |
| 27 | 27 | UART4 接收 |
| 28 | 28 | UART5 发送 |
| 29 | 29 | UART5 接收 |
| 其他 | 其他 | 保留 |

4.6 寄存器描述

DMA 寄存器基址

| 模块名 | 物理地址 | 映射地址 |
|-----|------------|------------|
| DMA | 0x4004C000 | 0x4004C000 |

寄存器偏移地址

| 寄存器名 | 地址偏移量 | 描述 |
|-----------|-------|---------|
| DMA_IE | 0x0 | 中断使能 |
| DMA_STA | 0x4 | 通道状态 |
| DMA_C0CTL | 0x10 | 通道 0 控制 |

| | | |
|-----------|------|------------|
| DMA_C0SRC | 0x14 | 通道 0 源地址 |
| DMA_C0DST | 0x18 | 通道 0 目的地址 |
| DMA_C0LEN | 0x1C | 通道 0 已传送长度 |
| DMA_C1CTL | 0x20 | 通道 1 控制 |
| DMA_C1SRC | 0x24 | 通道 1 源地址 |
| DMA_C1DST | 0x28 | 通道 1 目的地址 |
| DMA_C1LEN | 0x2C | 通道 1 已传送长度 |

中断使能寄存器 DMA_IE (0x0)

| 比特位 | 名称 | 描述 | 读/写标志 | 复位值 |
|-------|-------------|-------------------------------|-------|-----|
| 31:10 | --- | 只读, 不可写 | R | 0 |
| 9:8 | C1EIE~C0EIE | 通道 1/0 错误中断使能: 0: 禁止 1: 使能 | R/W | 0 |
| 7:6 | --- | 只读, 不可写 | R | 0 |
| 5:4 | C1FIE~C0FIE | 通道 1/0 帧传送结束中断使能: 0: 禁止 1: 使能 | R/W | 0 |
| 3:2 | --- | 只读, 不可写 | R | 0 |
| 1:0 | C1PIE~C0PIE | 通道 1/0 包传送结束中断使能: 0: 禁止 1: 使能 | R/W | 0 |

通道状态寄存器 DMA_STA (0x4)

| 比特位 | 名称 | 描述 | 读/写标志 | 复位值 |
|-------|---------------|--|-------|-----|
| 31:14 | --- | 只读, 不可写 | R | 0 |
| 13:12 | C1ERR~C0ERR | 通道 1/0 错误标志: (写 1 清 0) 0: 传送过程未出错 1: 传送过程出错 | R/W | 0 |
| 11:10 | --- | 只读, 不可写 | R | 0 |
| 9:8 | C1FOK~C0FOK | 通道 1/0 帧传送结束标志: (写 1 清 0) 0: 传送未结束 1: 传送已结束 | R/W | 0 |
| 7:6 | --- | 只读, 不可写 | R | 0 |
| 5:4 | C1POK~C0POK | 通道 1/0 包传送结束标志: (写 1 清 0) 0: 传送未结束 1: 传送已结束 | R/W | 0 |
| 3:2 | --- | 只读, 不可写 | R | 0 |
| 1:0 | C1BUSY~C0BUSY | 通道 1/0 忙状态: 0: 空闲 1: 忙 | R | 0 |

通道控制寄存器 DMA_C0CTL 和 DMA_C1CTL (0x10、0x20)

| 比特位 | 名称 | 描述 | 读/写标志 | 复位值 |
|--------|------|------------------------|-------|-----|
| 31: 24 | FLEN | 帧长度, 长度为 (FLEN+1 包) | R/W | 0 |
| 23: 16 | PLEN | 包长度, 长度为 (PLEN+1 SIZE) | R/W | 0 |
| 15 | TERM | 终止: 0: 正常停止 1: 立即终止 | R/W | 0 |

| | | | | |
|-------|--------|---|-----|---|
| 14 | --- | 只读, 不可写 | R | 0 |
| 13 | OSD | 单次传送禁止: 0: 单次传送 1: 连续传送 | R/W | 0 |
| 12 | TMODE | 触发模式: 0: 一个单次 DMA 请求仅对一个数据传送 (UART) 1: 一个单次 DMA 请求对应一包数据传送 (LCD/MEM) | R/W | 0 |
| 11: 7 | TRGSEL | 触发通道选择。参见“DMA 通道分配”章节说明。 | R/W | 0 |
| 6:5 | DMODE | 目的地址模式: 00: 保持不变 01: 包回绕(1包(PLEN+1) SIZE 数据传输完成后, 目标地址回到起始地址) 10: 帧回绕 (1 帧(FLEN+1)包(FLEN+1) *(PLEN+1) SIZE 数据传输完成后, 目标地址回到起始地址) 11: 保留 (等效于帧回绕) | R/W | 0 |
| 4:3 | SMODE | 源地址模式: 00: 保持不变 01: 包回绕 10: 帧回绕 11: 保留 (等效于帧回绕) | R/W | 0 |
| 2:1 | SIZE | 传送尺寸: 00: 8 位 01: 16 位 10: 32 位 11: 保留 (实际和 10 等效, 即 32 位) | R/W | 0 |
| 0 | EN | 通道使能: 0: 禁止 1: 使能 | R/W | 0 |

通道源地址寄存器 DMA_C0SRC 和 DMA_C1SRC (0x14、0x24)

| 比特位 | 名称 | 描述 | 读/写标志 | 复位值 |
|-------|-----|-----|-------|-----|
| 31: 0 | SRC | 源地址 | R/W | 0 |

通道目的地址寄存器 DMA_C0DST 和 DMA_C1DST (0x18、0x28)

| 比特位 | 名称 | 描述 | 读/写标志 | 复位值 |
|-------|-----|------|-------|-----|
| 31: 0 | DST | 目的地址 | R/W | 0 |

通道已传送长度寄存器 DMA_C0LEN 和 DMA_C1LEN (0x1C、0x2C)

| 比特位 | 名称 | 描述 | 读/写标志 | 复位值 |
|--------|------|---------|-------|-----|
| 31: 16 | --- | 只读, 不可写 | R | 0 |
| 15: 8 | FCNT | 帧已传送长度 | R | 0 |
| 7: 0 | PCNT | 包已传送长度 | R | 0 |

5 计量

5.1 主要特点

- 在 5000:1 动态范围内有功误差小于 0.1%；
- 支持零线（通道 B）和火线（通道 A）双通道有功功率、无功功率、视在功率、电流有效值同时测量；
- 支持零线（通道 B）和火线（通道 A）双通道有功电能、无功电能、视在电能同时计量；
- 提供采样通道增益及 offset 校正功能；
- 提供功率因数；
- **RN8211 仅支持部分功能，见后文寄存器列表。**

5.2 寄存器描述

BaseAddr 为：0x50004000

表 5-1 计量部分寄存器列表

| 地址 | 名称 | R/W | 有效字长 | 复位值 | 功能描述 |
|--------------|---------|-----|------|--------|---|
| 校表参数和计量控制寄存器 | | | | | |
| 00H | EMUCON | R/W | 3 | 00007h | 计量控制寄存器，写保护 |
| 04H | EMUCON2 | R/W | 3 | 00000h | 计量控制寄存器 2，写保护 |
| 08H | HFCnst | R/W | 2 | 1000h | 脉冲频率寄存器，写保护 |
| 0CH | PStart | R/W | 2 | 0060h | 有功起动功率设置，写保护 |
| 10H | Qstart | R/W | 2 | 0120h | 无功起动功率设置，写保护 |
| 14H | GPQA | R/W | 2 | 0000h | 通道A功率增益校正寄存器，写保护 |
| 18H | GPQB | R/W | 2 | 0000h | 通道B功率增益校正寄存器，写保护 |
| 1CH | PhsA | R/W | 2 | 0000h | 通道A相位校正寄存器，有效位数9bit，校正刻度约为0.01度，写保护 |
| 20H | PhsB | R/W | 2 | 0000h | 通道B相位校正寄存器，有效位数9bit，校正刻度约为0.01度，写保护 |
| 24H | QphsCal | R/W | 2 | 0000h | 无功相位补偿，写保护 |
| 28H | APOSA | R/W | 2 | 0000h | 通道A有功功率Offset校正寄存器，写保护 |
| 2CH | APOSB | R/W | 2 | 0000h | 通道B有功功率Offset校正寄存器，写保护 |
| 30H | RPOSA | R/W | 2 | 0000h | 通道A无功功率Offset校正寄存器，写保护 |
| 34H | RPOSB | R/W | 2 | 0000h | 通道B无功功率Offset校正寄存器，写保护 |
| 38H | IARMSOS | R/W | 2 | 0000h | 电流通道A有效值Offset补偿，写保护 |
| 3CH | IBRMSOS | R/W | 2 | 0000h | 电流通道B有效值Offset补偿，写保护 |
| 40H | URMSOS | R/W | 2 | 0000h | 电压通道有效值Offset补偿，写保护 同 IARMSOS 和 IBRMSOS。对有效值、视在功率、视在电能起作用。 |
| 44H | IAGain | R/W | 2 | 0000h | 电流通道A增益设置，写保护；使用方法同IBGAIN，对有效值、功率、电能均起作用。 |
| 48H | IBGain | R/W | 2 | 0000h | 电流通道B增益设置，写保护 |
| 4CH | Ugain | R/W | 2 | 0000h | 电压通道增益设置，写保护；使用方法同 |

| | | | | | |
|------------|---------|-----|---|-----------|--|
| | | | | | IBGAIN, 对有效值、功率、电能均起作用。 |
| 50H | IADCOS | R/W | 3 | 000000h | 电流通道A直流offset校正, 24bit, 写保护 |
| 54H | IBDCOS | R/W | 3 | 000000h | 电流通道B直流offset校正, 24bit, 写保护 |
| 58H | UDCOS | R/W | 3 | 000000h | 电压通道直流offset校正, 24bit, 写保护 |
| 5CH | UADD | R/W | 3 | 000000h | 电压通道偏置寄存器, 24bit, 用于视在电能计量时电压写入固定值, 只对视在电能有影响。对有功、无功、有效值无影响 |
| 60H | USAG | R/W | 2 | 0000h | 电压跌落阈值设置, 写保护; 当值为0时不使能该功能; 当写入不为0的值后启动跌落检测, 检测结果有中断报出。检测的半周期数由计量控制寄存器2中的usag_cfg[7:0]决定。 |
| 64H | IAPEAK | R/W | 2 | 0000h | 电流通道A峰值检测阈值设置, 写保护。 |
| 68H | IBPEAK | R/W | 2 | 0000h | 电流通道B峰值检测阈值设置, 写保护。 |
| 6CH | UPEAK | R/W | 2 | 0000h | 电压峰值检测阈值设置, 写保护 |
| 70H | D2FP | R/W | 4 | 00000000h | 自定义功率寄存器, 当 SADD=011 时, 将功率值写入该寄存器, 可以通过视在通道对写入的功率值进行积分计算电能。 |
| 计量参数和状态寄存器 | | | | | |
| C0 | PF2Cnt | R/W | 2 | 0000h | 通道B快速有功脉冲计数, 写保护。 |
| C4 | QF2Cnt | R/W | 2 | 0000h | 通道B快速无功脉冲计数, 写保护。 |
| C8 | SF2Cnt | R/W | 2 | 0000h | 通道B快速视在脉冲计数, 写保护。 |
| 100 | PFCnt | R/W | 2 | 0000h | 通道A快速有功脉冲计数, 写保护。 |
| 104 | QFCnt | R/W | 2 | 0000h | 通道A快速无功脉冲计数, 写保护。 |
| 108 | SFCnt | R/W | 2 | 0000h | 通道A快速视在脉冲计数, 写保护。 |
| 10C | IARMS | R | 3 | 000000h | 通道 A 电流的有效值, 更新速度为 14.0625Hz。稳定时间约为300ms。 |
| 110 | IBRMS | R | 3 | 000000h | 通道 B 电流的有效值, 更新速度为 14.0625Hz。稳定时间约为300ms。 |
| 114 | URMS | R | 3 | 000000h | 电压有效值, 更新速度为14.0625Hz。稳定时间约为300ms。 |
| 118 | Ufreq | R | 2 | 0000h | 电压频率, 主要测量基波频率, 测量带宽 250Hz左右, 频率值是一个16位的无符号数, 参数格式化公式为: $f = \text{CLKIN} / 4 / \text{UFREQ}$ 其中 CLKIN=1.8432MHz. 电压频率测量值更新的周期为 0.7s。 |
| 11C | PowerPA | R | 4 | 00000000h | 有功功率A, 更新速度为1.7578125Hz |
| 120 | PowerPB | R | 4 | 00000000h | 有功功率B, 更新速度为1.7578125Hz |
| 124 | PowerQA | R | 4 | 00000000h | 无功功率A, 更新速度为14.0625Hz。稳定时间约为300ms。 |
| 128 | PowerQB | R | 4 | 00000000h | 无功功率B, 更新速度为14.0625Hz。稳定时间约为300ms。 |
| 12C | PowerSA | R | 4 | 00000000h | 视在功率A, 更新速度为14.0625Hz。稳定时间约为300ms。 |
| 130 | PowerSB | R | 4 | 00000000h | 视在功率B, 更新速度为14.0625Hz。稳定时间约为300ms。 |
| 134 | EnergyP | R | 3 | 000000h | 有功能量, 读后清零或者不清零可配置, |

| | | | | | |
|-----------|----------------|-----|---|-----------|--|
| | | | | | 默认为读后清零。 |
| 138 | EnergyP2 | R | 3 | 000000h | 通道B有功能量，读后清零或者不清零可配置，默认为读后清零。 |
| 13C | EnergyQ | R | 3 | 000000h | 无功能量，读后清零或者不清零可配置，默认为读后清零。 |
| 140 | EnergyQ2 | R | 3 | 000000h | 通道B无功能量，读后清零或者不清零可配置，默认为读后清零。 |
| 144 | EnergyS | R | 3 | 000000h | 视在能量，读后清零或者不清零可配置，默认为读后清零。 |
| 148 | PFA | R | 3 | 000000h | 24位，高位是符号位，通道A功率因数。 |
| 14C | PFB | R | 3 | 000000h | 24位，高位是符号位，通道B功率因数。 |
| 150 | ANGLEA | R | 2 | 0000h | 通道A与电压夹角，计算方法： $(ANGLEA/2^{15}) * 360$ 度 |
| 154 | ANGLEB | R | 2 | 0000h | 通道B与电压夹角计算方法： $(ANGLEB/2^{15}) * 360$ 度 |
| 158 | EMUStatus | R | 4 | 00E3EE78h | 计量状态及校验和寄存器 |
| 15C | SPL_IA | R | 3 | 000000h | 电流通道A采样值，更新速率是7.2KHz |
| 160 | SPL_IB | R | 3 | 000000h | 电流通道B采样值，更新速率是7.2KHz |
| 164 | SPL_U | R | 3 | 000000h | 电压通道采样值，更新速率是7.2KHz |
| 168 | PowerPA2 | R | 4 | 00000000h | 有功功率A，更新速度为14.0625Hz。稳定时间约为300ms。 |
| 16C | PowerPB2 | R | 4 | 00000000h | 有功功率B，更新速度为14.0625Hz。稳定时间约为300ms。 |
| 170 | EnergyS2 | R | 3 | 000000h | 通道B视在能量，读后清零或者不清零可配置，默认为读后清零。 |
| 174 | SPL_PA | R | 3 | 000000h | A通道瞬时有功功率，更新速率是7.2KHz |
| 178 | SPL_PB | R | 3 | 000000h | B通道瞬时有功功率，更新速率是7.2KHz |
| 17C | SPL_QA | R | 3 | 000000h | A通道瞬时无功功率，更新速率是7.2KHz |
| 180 | SPL_QB | R | 3 | 000000h | B通道瞬时无功功率，更新速率是7.2KHz |
| 184 | TRNG | R | 4 | 00000000h | 32位真随机数产生寄存器，只读；其中bit11~bit0为TRNG0，Bit31~bit12为保留位；用户可使用TRNG0. |
| 188 | EMUStatus 2 | R | 4 | 00000000h | 计量状态寄存器2 |
| 中断及DMA寄存器 | | | | | |
| 18C | IE | R/W | 3 | 000000h | 中断允许寄存器，写保护 |
| 190 | IF | R/W | 3 | 000000h | 中断标志寄存器，写1清零 |
| 194 | DMAEN | R/W | 3 | 000000h | DMA允许寄存器，定义同中断允许寄存器，写保护 |
| 状态寄存器 | | | | | |
| 198 | Rdata | R | 4 | -- | 上一次读出的数据 |
| 19C | Wdata | R | 4 | -- | 上一次写入的数据 |

RN8211 支持的寄存器列表如下：

不应操作不支持的寄存器。

| | |
|-----|---------------------------------|
| 00H | EMUCON---bit13/12/9/7/6/5/4/3/0 |
| 04H | EMUCON2 |
| 08H | HFConst |
| 0CH | PStart |

| | |
|-----|---------------------------|
| 14H | GPQA |
| 1CH | PhsA |
| 28H | APOSA |
| 38H | IARMSOS |
| 40H | URMSOS |
| | |
| 100 | PFCnt |
| 10C | IARMS |
| 114 | URMS |
| 118 | Ufreq |
| 11C | PowerPA |
| 134 | EnergyP |
| 158 | EMUStatus---bit30/27/25:0 |
| 18C | IE---bit12/11/3/1/0 |
| 190 | IF |
| 198 | Rdata |
| 19C | Wdata |

计量控制寄存器 EMUCON (0x00)

(RN8211 仅支持 bit13/12/9/7/6/5/4/3/0)

| Energy Measure Control Register (EMUCON) Addr:00H Default Value: 0007H | | | | |
|--|-----------|--|-------|---------------------------------------|
| 位 | 位名称 | 功能描述 | | |
| 31: 21 | --- | 只读, 不可写 | | |
| 20 | S2RUN | S2RUN=1, 使能视在电能寄存器 2(EnergyS2)累加; S2RUN=0, 关闭视在电能寄存器 2(EnergyS2)累加。默认状态为 1。 | | |
| 19 | Q2RUN | Q2RUN=1, 使能无功电能寄存器 2(EnergyQ2)累加; Q2RUN=0, 关闭无功电能寄存器 2(EnergyQ2)累加。默认状态为 1。 | | |
| 18 | P2RUN | P2RUN=1, 使能有功电能寄存器 2(EnergyP2)累加; P2RUN=0, 关闭有功电能寄存器 2(EnergyP2)累加。默认状态为 1。 | | |
| 17 | CF3_CFG | =0: 原 SF 引脚=SF1; =1: 原 SF 引脚=SF2; | | |
| 16 | U_start | =0: 视在电能计算时电压通道参与计算; =1: 视在电能计算时电压通道不参与计算, 只有 UADD 参与; | | |
| 15-14 | QMOD[1:0] | 无功能量累加方式选择: | | |
| | | QMOD1 | QMOD0 | 累加功率 Qm |
| | | 0 | 0 | Qm=DataQ, 正反向功率都参与累加, 负功率有 REVQ 符号指示。 |
| | | 0 | 1 | 只累加正向功率, 无负功率符号指示。 |
| 1 | 0 | Qm= DataQ , 正反向功率都参与累加, 无负功率符号指示。 | | |
| 1 | 1 | Qm=DataQ(保留) | | |
| 13-12 | PMOD[1:0] | 有功能量累加方式选择: 同上表无功能量累加方式。 | | |
| 11 | ZXD1 | ZX 输出初始值为 0, 根据 ZXD1 和 ZXD0 的配置输出不同的波形: ZXD1=0, 表示仅在选择的过零点处 ZX 输出发生变化; | | |

| | | |
|-----|------------|--|
| | | ZXD1=1, 表示在正向和负向过零点处 ZX 输出均发生变化。 |
| 10 | ZXD0 | ZXD0=0, 表示选择正向过零点作为过零检测信号; ZXD0=1, 表示选择负向过零点作为过零检测信号。 |
| 9 | Energy_clr | =0:所有电能寄存器读后清零; =1:所有电能寄存器读后不清零; |
| 8 | HPFIBOFF | HPFIBOFF=0: 使能 IB 通道数字高通滤波器 HPFIBOFF=1: 关闭 IB 通道数字高通滤波器 |
| 7 | HPFIAOFF | HPFIAOFF=0: 使能 IA 通道数字高通滤波器 HPFIAOFF=1: 关闭 IA 通道数字高通滤波器 |
| 6 | HPFUOFF | HPFUOFF=0: 使能 U 通道数字高通滤波器 HPFUOFF=1: 关闭 U 通道数字高通滤波器 |
| 5 | CFSUEN | CFSUEN 是 PF/QF 脉冲输出加速模块的控制位, CFSUEN=1, 使能脉冲加速模块, 脉冲的输出速率提高 $2^{(CFSU[1:0]+1)}$ 倍。CFSUEN=0, 关闭脉冲加速模块, 脉冲正常输出。 |
| 4,3 | CFSU[1:0] | 该位和 CFSUEN 配合使用。见 CFSUEN 说明。 |
| 2 | SRUN | SRUN=1, 使能视在电能寄存器 1(EnergyS)累加; SRUN=0, 关闭视在电能寄存器 1(EnergyS)累加。默认状态为 1。 |
| 1 | QRUN | QRUN=1, 使能无功电能寄存器 1(EnergyQ)累加; QRUN=0, 关闭无功电能寄存器 1(EnergyQ)累加。默认状态为 1。 |
| 0 | PRUN | PRUN=1, 使能有功电能寄存器 1(EnergyP)累加; PRUN=0, 关闭有功电能寄存器 1(EnergyP)累加。默认状态为 1。 |

计量控制寄存器 2 EMUCON2 (0x04)

| Energy Measure Control Register 2(EMUCON2) Addr:04H Default Value: 0000H | | |
|--|--------------|---|
| 位 | 位名称 | 功能描述 |
| 31: 24 | --- | 只读, 不可写 |
| 23:21 | SADD[2:0] | 通道 A 视在电能通道功率输入选择 SADD[2:0]: = 000 S=SA 或 SB, 由 CHNSEL 决定; = 001 S=SB = 010 S=QB = 011 S=自定义功率 = 其他 保留 |
| 20:18 | QADD[2:0] | 通道 A 无功电能通道功率输入选择 QADD[2:0]: =000 Q=QA 或 QB, 由 CHNSEL 决定; =001 Q=PA; =010 Q=PB; =其他 保留 |
| 17:15 | PADD[2:0] | 通道 A 有功电能通道功率输入选择 PADD[2:0]: = 000 P=PA 或 PB, 由 CHNSEL 决定; =001 P=PA =010 P=PB =其他 保留 |
| 14:13 | CF2_CFG[1:0] | 配置 P51/QF 引脚的电能脉冲输出选择 |

| | | |
|-------|---------------|--|
| | | =00 原 QF 引脚=QF1 =01 原 QF 引脚=QF2 =10 原 QF 引脚=SF1 =11 原 QF 引脚=SF2 |
| 12:11 | CF1_CFG[1:0] | 配置 P50/PF 引脚的电脉冲输出选择 =00 原 PF 引脚=PF1 =01 原 PF 引脚=PF2 =10 原 PF 引脚=QF1 =11 原 PF 引脚=QF2 备注：PF1/QF1/SF1 分别对应电能寄存器 EnergyP/ EnergyQ/ EnergyS；PF2/QF2/SF2 分别对应电能寄存器 EnergyP2/ EnergyQ2/ EnergyS2； |
| 10:3 | usag_cfg[7:0] | Usag_cfg[7:0]用于配置电压跌落检测的半周期数。 |
| 2 | u_dc_en | U_dc_en、ib_dc_en、ia_dc_en 写 1 使能通道直流 offset 自动校正， 校正完成后自动清零，校正值自动写入直流 offset 校正寄存器 (0x50~0x58H)，校正时间约为 1.2S。 |
| 1 | ib_dc_en | |
| 0 | ia_dc_en | |

校表寄存器说明 (0x08H~0x70H)

| 地址偏移 | 名称 | 说明 |
|------|---------|--|
| 08H | HFCnst | HFCnst是16位无符号数，做比较时，将其与快速脉冲计数寄存器的绝对值的2倍做比较，如果大于等于HFCnst的值，那么就会有对应的PF/QF脉冲输出 |
| 0CH | PStart | 启动阈值可由PStart和QStart寄存器配置。它们是16位无符号数，做比较时，将其分别与PowerP和PowerQ (为32bit有符号数)的高24位的绝对值进行比较，以作启动判断。 |
| 10H | Qstart | |
| 14H | GPQA | GPQA 用于通道 A 的有功/无功功率及电能的增益校正。GPQB 用于通道 B 的有功/无功功率及电能的增益校正。二进制补码格式，最高位为符号位。 校正公式为： $P1=P0(1+GPQS)$ $Q1=Q0(1+GPQS)$ 其中GPQS为增益校正寄存器的归一化值。 |
| 18H | GPQB | |
| 1CH | PhsA | 有符号二进制补码，Bit0~bit8有效，其中bit8为符号位，分辨度为0.00976度。 |
| 20H | PhsB | |
| 24H | QphsCal | 无功相位补偿寄存器用于 U 通道 90° 移相滤波器在无功计算中的相位补偿。无功相位补偿寄存器采用十六位二进制补码形式，最高位为符号位。 校正公式： $Q2 = Q1 - QPhs * P1$ 其中P1为有功功率，Q1为补偿前的无功功率，Q2为补偿后的无功功率。 |
| 28H | APOSA | 功率 OFFSET 校正适合小信号的精度校正。二进制补码格式，16 位有效位数，最高位为符号位。 APOSA 寄存器为通道A有功功率Offset值。APOSB 寄存器为通道B有功功率Offset值。RPOSA 寄存器为通道A无功功率Offset值。RPOSB 寄存器为通道B无功功率Offset值。 |
| 2CH | APOSB | |
| 30H | RPOSA | |
| 34H | RPOSB | |
| 38H | IARMSOS | 有效值 Offset 校正寄存器用于电流有效值小信号精度的校正。16 位有效位数，二进制补码格式，最高位为 |
| 3CH | IBRMSOS | |
| 40H | URMSOS | |

| | | |
|-----|--------|---|
| | | 符号位。 |
| 44H | IAGain | 三路ADC通道增益校正，16位二进制补码格式； |
| 48H | IBGain | |
| 4CH | Ugain | |
| 50H | IADCOS | 电流通道A直流offset校正，24bit，写保护 |
| 54H | IBDCOS | 电流通道B直流offset校正，24bit，写保护 |
| 58H | UDCOS | 电压通道直流offset校正，24bit，写保护 直流 offset 校正寄存器的最小刻度是有效值寄存器的1.414倍； |
| 5CH | UADD | 电压通道偏置寄存器，24bit，用于视在电能计量时电压写入固定值，只对视在电能有影响。对有功、无功、有效值无影响。 UADD的最小刻度是有效值寄存器的1.414倍； |
| 60H | USAG | 电压跌落阈值设置，写保护； 当值为0时不使能该功能；当写入不为0的值后启动跌落检测，检测结果有中断报出。检测的半周期数由计量控制寄存器2中的usag_cfg[7:0]决定。 |
| 64H | IAPEAK | 电流通道A峰值检测阈值设置，写保护。 |
| 68H | IBPEAK | 电流通道B峰值检测阈值设置，写保护。 |
| 6CH | UPEAK | 电压峰值检测阈值设置，写保护 峰值检测阈值为16位数，与24位波形采样值的高16位进行比较。 |
| 70H | D2FP | 自定义功率寄存器，当SADD=011时，将功率值写入该寄存器，可以通过视在通道对写入的功率值进行积分计算电能。 该寄存器为32位，最小刻度与有功功率、无功功率等功率寄存器一致。 |

计量状态寄存器 EMUStatus(0x158H)

备注：RN8211 仅支持 bit30/27/25:0，其他位无意义。

此寄存器包括计量状态寄存器和校验和寄存器两部分。

| EMU STATUS Register (EMUStatus) Address: 0x158 h 只读寄存器 | | |
|--|--------|--|
| 位 | 位名称 | 功能描述 |
| 31 | NoSld | 当 CHNSEL 所选通道视在功率小于起动功率时，NoSld 被置为 1； 当视在功率大于/等于起动功率时 NoSLd 清为 0。 |
| 30 | WREN | 写使能标志：=1 允许写入带写保护的寄存器； =0 不允许写入带写保护的寄存器。只读，不可写。 |
| 29 | CHNSEL | 电流通道选择状态标识位。只读，不可写。 =1 表示当前用于计算有功/无功电能的电流通道为通道 B； =0 表示当前用于计算有功/无功电能的电流通道为通道 A。 默认状态下该位为 0，标识选择通道 A 用于电能计量。 |
| 28 | Noqlld | 当 CHNSEL 所选通道无功功率小于起动功率时，NoPlld 被置为 1； 当有功功率大于/等于起动功率时 NoPLd 清为 0。 |
| 27 | Nopld | 当 CHNSEL 所选通道有功功率小于起动功率时，NoPlld 被置为 1； 当有功功率大于/等于起动功率时 NoPLd 清为 0。 |

| | | |
|------|------------|--|
| 26 | REVQ | CHNSEL 所选通道反向无功功率指示标识信号，当检测到负无功功率时，该信号为 1。当再次检测到正无功功率时，该信号为 0。 |
| 25 | REVP | CHNSEL 所选通道反向有功功率指示标识信号，当检测到负有功功率时，该信号为 1。当再次检测到正有功功率时，该信号为 0。 |
| 24 | ChksumBusy | 校表数据校验计算状态寄存器。 ChksumBusy =0，表示校表数据校验和计算已经完成。校验值可用。 ChksumBusy =1，表示校表数据校验和计算未完成。校验值不可用。 |
| 23:0 | Chksum | 校验和输出 |

EMUStatus [23:0]存放校表参数配置寄存器的 24 位校验和，CPU 可以检测这个寄存器来监控校表数据是否错乱。

校验和的算法为三字节累加后取反。对于双字节寄存器，将其扩展为双字节后累加，扩展的字节为 00H。根据默认值计算得到的校验和为 0xFFEE78。

以下三种情况下，重新开始一次校验和计算：系统复位、00H~6CH 某个寄存器发生写操作、EMUStatus 寄存器发生读操作。一次校验和计算需要 32 个 cpu 时钟。

计量状态寄存器 2 EMUStatus2(0x188H)

| EMU STATUS Register (EMUStatus) Address: 0x188h 只读寄存器 | | |
|---|-----------|--|
| 位 | 位名称 | 功能描述 |
| 31:14 | --- | 只读，不可写 |
| 13 | Nos2ld | 当视在功率 B 小于起动功率时，NoS2ld 被置为 1；当视在功率 B 大于/等于起动功率时 NoS2Ld 清为 0。只读 |
| 12 | Noq2ld | 当无功功率 B 小于起动功率时，Noq2ld 被置为 1；当无功功率 B 大于/等于起动功率时 Noq2Ld 清为 0。只读 |
| 11 | Nop2ld | 当有功功率 B 小于起动功率时，Nop2ld 被置为 1；当有功功率 B 大于/等于起动功率时 Nop2Ld 清为 0。只读 |
| 10 | Revq2 | 无功功率 B 反向指示信号，当检测到负无功功率时，该信号为 1。当再次检测到正有功功率时，该信号为 0。只读 |
| 9 | Revp2 | 有功功率 B 反向指示信号，当检测到负有功功率时，该信号为 1。当再次检测到正有功功率时，该信号为 0。只读 |
| 8 | Vref_flag | VREF 标志位，=1：VREF 正常；=0：VREF 低于跌落阈值；只读； |
| 7 | Ldo_flag | 计量 LDO 标志位，=1：计量 LDO 正常；=0：计量 LDO 低于跌落阈值；只读 |
| 6 | NoSld | 当 CHNSEL 所选通道视在功率小于起动功率时，NoSld 被置为 1；当视在功率大于/等于起动功率时 NoSLd 清为 0。 |
| 5 | WREN | 写使能标志：=1 允许写入带写保护的寄存器； =0 不允许写入带写保护的寄存器。只读，不可写。 |
| 4 | CHNSEL | 电流通道选择状态标识位。只读，不可写。 =1 表示当前用于计算有功/无功电能的电流通道为通道 B； =0 表示当前用于计算有功/无功电能的电流通道为通道 A。 默认状态下该位为 0，标识选择通道 A 用于电能计量。 |
| 3 | Noqld | 当 CHNSEL 所选通道无功功率小于起动功率时，NoPld 被置为 1；当有功功率大于/等于起动功率时 NoPLd 清为 0。 |
| 2 | Nopld | 当 CHNSEL 所选通道有功功率小于起动功率时，NoPld 被置为 1； |

| | | |
|---|------|--|
| | | 当有功功率大于/等于起动功率时 NoPLd 清为 0。 |
| 1 | REVQ | CHNSEL 所选通道反向无功功率指示标识信号，当检测到负无功功率时，该信号为 1。当再次检测到正无功功率时，该信号为 0。 |
| 0 | REVP | CHNSEL 所选通道反向有功功率指示标识信号，当检测到负有功功率时，该信号为 1。当再次检测到正有功功率时，该信号为 0。 |

中断配置和允许寄存器 IE(0x18CH)

当中断允许位配置为 1 且中断产生时，IRQ_N 引脚输出低电平。写保护寄存器，配置该寄存器前需将写使能打开。

RN8211 仅支持 bit12/11/3/1/0。

| Interrupt Enable Register (IE) Address: 0x18CH 默认值: 0x000000H 可读可写 | | |
|--|----------|---|
| 位 | 位名称 | 功能描述 |
| 其他 | --- | 只读，不可写 |
| 23 | I2ZXIE | I2ZXIE=0:关闭电流通道 2 过零中断; I2ZXIE=1:开启电流通道 2 过零中断; |
| 22 | I1ZXIE | I1ZXIE=0:关闭电流通道 1 过零中断; I1ZXIE=1:开启电流通道 1 过零中断; |
| 21 | UZXIE | UZXIE=0:关闭电压通道过零中断; UZXIE=1:开启电压通道过零中断; 当外部输入相同时，I2ZX、I1ZX、UZX 三个过零中断是同相位的。 |
| 20 | S2EOIE | S2EOIE=0: 关闭视在电能寄存器 2 溢出中断; S2EOIE=1: 使能视在电能寄存器 2 溢出中断。 |
| 19 | Q2EOIE | Q2EOIE=0: 关闭无功电能寄存器 2 溢出中断; Q2EOIE=1: 使能无功电能寄存器 2 溢出中断。 |
| 18 | P2EOIE | P2EOIE=0: 关闭有功电能寄存器 2 溢出中断; P2EOIE=1: 使能有功电能寄存器 2 溢出中断。 |
| 17 | SF2IE | SF2IE=0: 关闭 SF2 中断; SF2IE=1: 打开 SF2 中断。 |
| 16 | QF2IE | QF2IE=0: 关闭 QF2 中断; QF2IE=1: 打开 QF2 中断。 |
| 15 | PF2IE | PF2IE=0: 关闭 PF2 中断; PF2IE=1: 打开 PF2 中断。 |
| 14 | SFIE | SFIE=0: 关闭 SF 中断; SFIE=1: 打开 SF 中断。 |
| 13 | SEOIE | SEOIE=0: 关闭视在电能寄存器溢出中断; SEOIE=1: 使能视在电能寄存器溢出中断。 |
| 12 | VREFIE | 计量参考基准 VREF 跌落中断使能, =1 使能, =0 不使能; |
| 11 | LDOIE | 计量 LDO33 跌落中断使能, =1 使能, =0 不使能; |
| 10 | SPLIE | ADC 采样中断使能, =1 使能, =0 不使能; |
| 9 | USAGIE | U 通道跌落中断使能, =1 使能, =0 不使能; |
| 8 | UpeakIE | U 通道过载中断使能, =1 使能, =0 不使能; |
| 7 | IApeakIE | IA 通道过载中断使能, =1 使能, =0 不使能; |
| 6 | IBpeakIE | IB 通道过载中断使能, =1 使能, =0 不使能; |
| 5 | ZXIE | ZXIE=0: 关闭过零中断; ZXIE=1: 使能过零中断。该过零信号与 UZX(bit21) 过零都来自电压通道 ADC, 但是相位有延迟。 |

| | | |
|---|--------|--|
| 4 | QEOIE | QEOIE=0: 关闭无功电能寄存器溢出中断; QEOIE=1: 使能无功电能寄存器溢出中断。 |
| 3 | PEOIE | PEOIE=0: 关闭有功电能寄存器溢出中断; PEOIE=1: 使能有功电能寄存器溢出中断。 |
| 2 | QFIE | QFIE=0: 关闭QF中断; QFIE=1: 打开QF中断。 |
| 1 | PFIE | PFIE=0: 关闭PF中断; PFIE=1: 打开PF中断。 |
| 0 | DUPDIE | DUPDIE=0: 关闭数据更新中断; DUPDIE=1: 使能数据更新中断。 数据 PowerPA/PowerPB、PowerQ、IARMS/IBRMS、URMS 寄存器发生数据更新时, IRQ_N 引脚输出低电平。 |

中断状态寄存器 IF(0x190H)

备注: RN8211 仅支持 bit12/11/3/1/0。

| Interrupt Flag Register (IF) Address: 0x190H R/W | | |
|--|----------|---|
| 位 | 位名称 | 功能描述 |
| 其他 | 保留 | 保留 |
| 23 | I2ZXIF | I2ZXIF=0: 电流通道 2 过零中断未发生; I2ZXIF=1: 电流通道 2 过零中断发生; |
| 22 | I1ZXIF | I1ZXIF=0: 电流通道 1 过零中断未发生; I1ZXIF=1: 电流通道 1 过零中断发生; |
| 21 | UZXIF | UZXIF=0: 电压通道过零中断未发生; UZXIF=1: 电压通道过零中断发生; |
| 20 | S2EOIF | S2EOIF=0: 未发生视在电能寄存器 2 溢出事件; S2EOIF=1: 发生视在电能寄存器 2 溢出事件。 |
| 19 | Q2EOIF | Q2EOIF=0: 未发生无功电能寄存器 2 溢出事件; Q2EOIF=1: 发生无功电能寄存器 2 溢出事件。 |
| 18 | P2EOIF | P2EOIF=0: 未发生有功电能寄存器 2 溢出事件; P2EOIF=1: 发生有功电能寄存器 2 溢出事件。 |
| 17 | SF2IF | SF2IF =0: 未发生 SF2 脉冲输出事件; SF2IF =1: 发生 SF2 脉冲输出事件。 |
| 16 | QF2IF | QF2IF =0: 未发生 QF2 脉冲输出事件; QF2IF =1: 发生 QF2 脉冲输出事件。 |
| 15 | PF2IF | SF2IF =0: 未发生 PF2 脉冲输出事件; SF2IF =1: 发生 PF2 脉冲输出事件。 |
| 14 | SFIF | SFIF =0: 未发生 SF 脉冲输出事件; SFIF =1: 发生 SF 脉冲输出事件。 |
| 13 | SEOIF | SEOIF=0: 未发生视在电能寄存器溢出事件; SEOIF=1: 发生视在电能寄存器溢出事件。 |
| 12 | VREFIF | VREF 跌落; =1: 发生该事件; =0: 没有发生该事件。 |
| 11 | LDOIF | LDO 跌落; =1: 发生该事件; =0: 没有发生该事件。 |
| 10 | SPLIF | ADC 采样中断; =1: 发生该事件; =0: 没有发生该事件。 |
| 9 | USAGIF | U 通道跌落中断; =1: 发生该事件; =0: 没有发生该事件。 |
| 8 | UpeakIF | U 通道过载中断; =1: 发生该事件; =0: 没有发生该事件。 |
| 7 | IApeakIF | IA 通道过载中断; =1: 发生该事件; =0: 没有发生该事件。 |

| | | |
|---|----------|---|
| 6 | IBpeakIF | IB 通道过载中断; =1: 发生该事件; =0: 没有发生该事件。 |
| 5 | ZXIF | ZXIF =0: 未发生过零事件; ZXIF =1: 发生过零事件。 |
| 4 | QEOIF | QEOIF=0: 未发生无功电能寄存器溢出事件; QEOIF=1: 发生无功电能寄存器溢出事件。 |
| 3 | PEOIF | PEOIF=0: 未发生有功电能寄存器溢出事件; PEOIF=1: 发生有功电能寄存器溢出事件。 |
| 2 | QFIF | QFIF =0: 未发生 QF 脉冲输出事件; QFIF =1: 发生 QF 脉冲输出事件。 |
| 1 | PFIF | PFIF =0: 未发生 PF 脉冲输出事件; PFIF =1: 发生 PF 脉冲输出事件。 |
| 0 | DUPDIF | DUPDIF=0: 未发生数据更新事件; DUPDIF=1: 发生数据更新事件。 |

当某中断事件产生时, 硬件会将相应的中断标志置 1。

IF 中断标志的产生不受中断允许寄存器 IE 的控制, 只由中断事件是否发生决定。

特殊命令

| 命令名称 | 命令寄存器 | 数据 | 描述 |
|-------------|-------|------|---|
| 写使能命令 | 1A8 | 0xE5 | 使能计量模块写操作 |
| 写保护命令 | 1A8 | 0xDC | 关闭计量模块写操作 |
| 电流通道 A 选择命令 | 1A8 | 0x5A | 电流通道 A 设置命令, 指定当前用于计算有功电能/无功电能的电流通道为通道 A; 对有效值和功率寄存器无影响; 当写使能之后, 系统才接受该命令; 计量状态寄存器中的 CHNSEL 寄存器位反映了该命令的执行结果。 RN8211 不支持该命令。 |
| 电流通道 B 选择命令 | 1A8 | 0xA5 | 电流通道 B 设置命令, 指定当前用于计算有功电能/无功电能的电流通道为通道 B; 对有效值和功率寄存器无影响; 当写使能之后, 系统才接受该命令; 计量状态寄存器中的 CHNSEL 寄存器位反映了该命令的执行结果。 RN8211 不支持该命令。 |

写保护的范

0x00h-0x6Ch 校表参数配置寄存器、快速脉冲寄存器、中断允许寄存器、中断状态寄存器, 用特殊命令写使能后才能写入修改, 具体命令格式如上表。

5.3 校表方法

支持的校表方法:

- 脉冲法校表
- 功率法校表

5.3.1 脉冲法校表

步骤及算法:

A 基本参数确定 (该项内容可以在 soc 程序中固定)

1) 电压、电流转换系数

电压转换系数: $K_v = R_a / (R_t * U_{pga} * 2^{23})$

R_t: 电阻分压串的取样电阻

R_a: 电阻串的总电阻

U_{pga}: 电压通道 ADC 增益放大倍数

电流转换系数: $K_i = 1 / (R_i * I_{pga} * 2^{23})$

R_i: 锰铜取样电阻 (在采用互感器的情况下 $R_i = R_0 / PT$, 其中 R₀ 为互感器二次侧的取样电阻, PT 为互感器的变比)

I_{pga}: 电流通道 ADC 增益放大倍数

2) 确定电表脉冲常数 EC 及 HFCONST 寄存器值、功率转换系数

电表脉冲常数 EC: 供测试和电能计算 (表型确定, 如 1200imp/kwh)

功率转换系数: $K_p = R_a / [(R_i * I_{pga}) * (R_t * U_{pga}) * 2^{31}]$

R_t: 电压采样回路分压电阻串的取样电阻

R_a: 电压采样回路分压电阻串的总电阻

R_i: 锰铜取样电阻 (在采用互感器的情况下 $R_i = R_0 / PT$, 其中 R₀ 为互感器二次侧的取样电阻, PT 为互感器的变比)

U_{pga}: 电压通道 ADC 增益放大倍数

I_{pga}: 电流通道 ADC 增益放大倍数

$Hfconst = INT[(R_i * I_{pga}) * (R_t * U_{pga}) / R_a * 3.6 * 10^6 * fd2f / (2 * EC)]$
 $= INT[1.8 * 10^6 * fd2f * (R_i * I_{pga} * R_t * U_{pga}) / (R_a * EC)]$

fd2f 为 0.9216Mhz (0.9216*10⁶)

3) 有功启动功率、无功启动功率确定

$P_{start} (0CH) = 0.7 * P_{启动} * (1 / K_p) / 2^8$;

P_{启动}: 启动时的功率 单位: w

K_p: 功率转换系数

系数 0.7 为建议值, 实际应用时可做调整。

Qstart(10H)值与 Pstart 相等或者根据需要自行调整。

B 电压、电流有效值校正: 台体加 Un、Ib、功率因数 1.0

主要得到电流、电压通道增益 IAGain (44h)、 UGain (4ch) 值

$$IAGain = \begin{cases} (I_0/I) - 1) * 2^{15} & I_0 > I \\ (I_0/I) - 1) * 2^{15} + 2^{16} & I_0 < I \end{cases}$$

$$I_0 = I_b * 1 / K_i$$

I: 电流有效值寄存器 (IARMS (10CH)) 测量值

I_b: 标准表显示电流值

K_i: 电流转换系数

$$UGain = \begin{cases} (U_0/U) - 1) * 2^{15} & U_0 > U \\ (U_0/U) - 1) * 2^{15} + 2^{16} & U_0 < U \end{cases}$$

$$U_0 = U_n * 1 / K_v$$

U: 电压有效值寄存器 (URMS (114H)) 测量值

Un: 标准表显示电压值

Kv: 电压转换系数

C 1.0 功率增益的误差校正: 台体仍加 Un、Ib、功率因数 1.0

经过前面步骤 B 后, 1.0 误差基本准确, 要求不高可以忽略。

主要确定功率增益寄存器 GPQA (14H) (无功增益写 GPQA 相同值)

$$Pgain = \frac{-err}{1+err} \quad (err: \text{台体显示误差值})$$

如果 $Pgain \geq 0$, 则 $GPQA = INT[Pgain * 2^{15}]$

否则 $Pgain < 0$, 则 $GPQA = INT[2^{16} + Pgain * 2^{15}]$

D 0.5L 相位校正: 台体仍加 Un、Ib、功率因数 0.5L

$$\theta = \text{Arcsin} \frac{-err}{\sqrt{3}} \quad (err: \text{台体显示误差值})$$

对 50HZ, PHSA/B 有 $0.0097656^0/LSB$ 的关系, 则有

如果 $\theta \geq 0$, $PHSA/B = INT((\theta * 180 / 3.1415928) / 0.0097656^0)$

如果 $\theta < 0$, $PHSA/B = INT(2^9 + \theta * 180 / 3.1415928) / 0.0097656^0)$

E 有功偏置 OFFSET 校正: 台体加 Un、10%Ib 或 5%Ib、功率因数 1.0

$$\begin{aligned} APOSA (\text{地址 } 28H) &= (P0 * 1 / Kp) * (-err) && (err < 0 \text{ 时}) \\ &= 2^{16} + (P0 * 1 / Kp) * (-err) && (err > 0 \text{ 时}) \end{aligned}$$

P0: 标准表显示功率值 err: 台体显示误差值

F 电流有效值 OFFSET 校正: 台体加 Un 空载

读取 10 次电流有效值寄存器 (间隔时间 100ms 或更长时间) 求平均, 平方后取反, 将 bit23~bit8 写入电流 offset 寄存器 IARMSOS (38h)

$$IARMSOS (38H) = (2^{24} - Iavreg^2) / 2^8$$

Iavreg: 10 次电流有效值寄存器 (IARMS (10cH)) 平均值

5.3.2 功率法校表

功率校表法相对脉冲校表法具有快捷、简单、高效的优点, 可以支持单点, 但对台体的稳定性有要求。

台体加 Un、Ib、功率因数 0.5L

步骤及算法:

A 基本参数确定 (该项内容可以在 soc 程序中固定, 同脉冲法)

- 1) 电压、电流转换系数
- 2) 确定电表脉冲常数 EC 及 HFCONST 寄存器值、功率转换系数
- 3) 有功启动功率、无功启动功率确定

B 电压、电流有效值校正

同脉冲校表法

C 1.0 功率增益的误差校正: 可忽略

D 0.5L 相位校正:

计算公式参照脉冲精度校表法, 不同点功率法的 err 是通过功率计算的。

$$\text{公式 } err = [P - P0 * (1/Kp)] / (P0 * (1/Kp))$$

$$\theta = \text{Arcsin} \frac{-err}{\sqrt{3}}$$

P: 测量的功率寄存器值

对 50HZ, PHSA/B 有 $0.0097656^0/\text{LSB}$ 的关系, 则有

如果 $\theta \geq 0$, $\text{PHSA/B} = \text{INT}(\theta * 180 / 3.1415928) / 0.0097656^0$

如果 $\theta < 0$, $\text{PHSA/B} = \text{INT}(2^9 + \theta * 180 / 3.1415928) / 0.0097656^0$

E 有功偏置 OFFSET 校: 同脉冲精度校表法

$$\text{err} = [P - P0 * (1/Kp)] / (P0 * (1/Kp))$$

P: 测量的功率寄存器值 (读 10 次求平均)

P0: 标准表显示的功率值

$$\text{APOS} (28) = (P0 * 1/Kp) * (-\text{err}) \quad (\text{err} < 0 \text{ 时})$$

$$= 2^{16} + (P0 * 1/Kp) * (-\text{err}) \quad (\text{err} > 0 \text{ 时})$$

F 电流有效值 OFFSET 校正: 同脉冲精度校表法

读取 10 次电流有效值寄存器 (间隔时间 100ms) 求平均, 平方后取反, 将 bit23~bit8 写入电流 offset 寄存器 IARMSOS (38h)

$$\text{IARMSOS} (38h) = (2^{24} - \text{Iavreg}^2) / 2^8$$

Iavreg: 10 次电流有效值寄存器 (IARMS (10cH)) 平均值

6 RTC

6.1 概述

BaseAddr 为: 0x4003C000;

RTC 模块提供实时时钟、振荡器温度补偿、日历、闹钟、时钟脉冲输出等功能。

实时时钟用独立的时、分、秒寄存器跟踪时间。日历包括年、月、日以及星期寄存器，具有闰年闰月自动修正功能。时钟脉冲输出具有多种可选择频率用于时钟校准。提供闹钟/报警功能。

集成温度传感器，提供温度测量的数字结果。

6.2 特点

- 提供准确的温度值，-25℃~70℃范围内测温精度为±1℃
- 在常温下实现 RTC 的初始校正
- 自动完成 RTC 的温度补偿操作，不需要 CPU 参与
- 低功耗设计
- 高稳定性的振荡器
- RTC 在不同模式下都不关闭，在低功耗下仍然正常工作
- 提供时钟和日历功能：输出寄存器中包括秒，分钟，小时，日期，月份，年份和星期等
- 具有自动闰年闰月调整功能，计时范围 100 年（00-99）
- 1 个闹钟中断功能，2 个定时器周期性中断功能，5 个时间中断功能（秒，分，时，月，日）
- 可输出未校正的频率 4Hz，8Hz，16Hz，32768Hz
- 可输出校正后的频率 1Hz，1/20Hz

6.3 寄存器描述

RTC 模块的基址

| 模块名 | 物理地址 | 映射地址 |
|-----|------------------------|-------|
| RTC | BaseAddr 为: 0x4003C000 | Base1 |

RTC 模块的寄存器偏移地址

| 寄存器名 | 地址偏移量 | 描述 |
|----------|-------------|-----------|
| RTC 寄存器组 | | |
| RTC_CTL | Offset+0x00 | RTC 控制寄存器 |
| RTC_SC | Offset+0x04 | 秒寄存器，写保护 |
| RTC_MN | Offset+0x08 | 分钟寄存器，写保护 |
| RTC_HR | Offset+0x0C | 小时寄存器，写保护 |
| RTC_DT | Offset+0x10 | 日寄存器，写保护 |
| RTC_MO | Offset+0x14 | 月寄存器，写保护 |
| RTC_YR | Offset+0x18 | 年寄存器，写保护 |
| RTC_DW | Offset+0x1C | 星期寄存器，写保护 |
| RTC_CNT1 | Offset+0x20 | 定时器 1 寄存器 |
| RTC_CNT2 | Offset+0x24 | 定时器 2 寄存器 |
| RTC_SCA | Offset+0x28 | 秒闹钟寄存器 |
| RTC_MNA | Offset+0x2C | 分钟闹钟寄存器 |
| RTC_HRA | Offset+0x30 | 小时闹钟寄存器 |

| | | |
|-----------|-------------|------------------|
| RTC_IE | Offset+0x34 | RTC 中断使能寄存器 |
| RTC_IF | Offset+0x38 | RTC 状态寄存器 |
| RTC_TEMP | Offset+0x3C | 当前温度寄存器，可读可写，写保护 |
| RTC_DMAEN | Offset+0xC0 | DMA 控制寄存器 |

RTC 控制寄存器 RTC_CTL(0x00)

| 比特位 | 名称 | 描述 | 读/写标志 | 复位值 |
|-------|----------|--|-------|-----|
| 31:12 | --- | 只读，不可写 | R | 0 |
| 11 | Losc_cps | =0: 32768 晶振电容选择为 20pF，B 版默认为 0； =1: 32768 晶振电容选择为 13.6pF；A 版默认为 13.6pF。 | R/W | 0 |
| 10 | Cal_busy | RTC 校正忙。=1 时表示 RTC 正在进行校正；=0 时表示 RTC 校正完成。 | R | 0 |
| 9 | Wr_busy | RTC 寄存器写操作忙；A 版写操作需要等待 wr_busy=0，B 版不需要。 | R | 0 |
| 8 | WRTC | RT 寄存器组写允许： 0: 禁止 RTC 寄存器写操作； 1: 允许 RTC 寄存器写操作。 注意： 该位对 RTC 寄存器组 00~1C/3C 有效，对 RTC_CTL[7:0]也有效。 写万年历时间寄存器的两种方法： 1) 按照“年月日时分秒”顺序写，当写入秒寄存器后时间开始从写入时刻起累计，注意此种方法存在秒写入之前分钟翻转的可能，所以写入后要读出做校验； 2) 按照“秒分时分年月日”顺序写，先写秒寄存器，万年历计数器被清零，只要在一秒内写入其他值，可以保证成功写入。 注意硬件对“年月日”有做合法性判断，不能按照“日月年”顺序写，只能连续写入“年月日”。 | R/W | 0 |
| 7:6 | TSE | 温度传感器允许位 00: 禁止自动温补。 01: 启动自动温补。按照 TCP 的设置进行周期性温补。 10: 启动用户温补模式 0，温度寄存器可更改，由用户填入温度值，用户每写一次温度寄存器启动一次温度补偿； 11: 启动用户温补模式 1，温度寄存器不可更改，每次写温度寄存器就启动一次温度补偿操作，温度寄存器的值由 SOC 测量得到。注：该寄存器仅有上电复位起作用。 | R/W | 00 |
| 5:3 | TCP | 温度补偿周期： 000:2S 001:10S 默认 010:20s 011:30s 100:1 分钟 101:2 分钟 110:5 分钟 111:10 分钟 | R/W | 001 |

| | | | | |
|-------|------|---|-----|-----|
| 02:00 | FOUT | 000: 禁止输出 001: 1Hz 输出 010: 1/20Hz 输出 011: 32768Hz 输出 100: 16Hz 输出 101: 8Hz 输出 110: 4Hz 输出 111: 1Hz 输出 注: 该寄存器仅有上电复位起作用。 | R/W | 000 |
|-------|------|---|-----|-----|

秒寄存器 RTC_SC(0x04)

地址: 0x4003C000+ 0x04

| 比特位 | 名称 | 描述 | 读/写标志 | 复位值 |
|-------|-----|--|-------|-----|
| 31:07 | --- | 只读, 不可写 | R | 0 |
| 06:00 | SC | 存储时钟的秒值 BCD 码格式, SC[6:4] 为秒值的十位, SC[3:0] 为秒值的个位, 秒值的范围为 0~59 | R/W | - |

分钟寄存器 RTC_MN(0x8)

| 比特位 | 名称 | 描述 | 读/写标志 | 复位值 |
|-------|-----|---|-------|-----|
| 31:07 | --- | 只读, 不可写 | R | 0 |
| 06:00 | MN | 存储时钟的分钟值 BCD 码格式, MN[6:4] 为分钟值的十位, MN[3:0] 为分钟值的 个位, 分钟值的范围为 0~59 | R/W | - |

小时寄存器 RTC_HR(0xC)

| 比特位 | 名称 | 描述 | 读/写标志 | 复位值 |
|-------|-----|--|-------|-----|
| 31:06 | --- | 只读, 不可写 | R | 0 |
| 05:00 | HR | 存储时钟的小时值 BCD 码格式, HR[5:4] 为小时值的十位, HR[3:0] 为小时值的 个位, 小时值的范围为 0~23。 | R/W | - |

日期寄存器 RTC_DT(0x10)

| 比特位 | 名称 | 描述 | 读/写标志 | 复位值 |
|-------|-----|--|-------|-----|
| 31:06 | --- | 只读, 不可写 | R | 0 |
| 05:00 | DT | 存储时钟的日期值 BCD 码格式, DT[5:4] 为日期值的十位, DT[3:0] 为日期值的个 位, 日期值的范围为 1~31。 | R/W | - |

月份寄存器 RTC_MO(0x14)

| 比特位 | 名称 | 描述 | 读/写标志 | 复位值 |
|-------|-----|--|-------|-----|
| 31:05 | --- | 只读，不可写 | R | 0 |
| 04:00 | MO | 存储时钟的月份值 BCD 码格式， MO[4] 为月份值的十位， MO[3:0] 为月份值的个位，月份值的范围为 1~12 | R/W | - |

年份寄存器 RTC_YR(0x18)

| 比特位 | 名称 | 描述 | 读/写标志 | 复位值 |
|-------|-----|---|-------|-----|
| 31:08 | --- | 只读，不可写 | R | 0 |
| 07:00 | YR | 存储时钟的年份值 BCD 码格式， YR[7:4] 为年份值的十位， YR[3:0] 为年份值的个位，年份值的范围为 0~99。 | R/W | - |

星期寄存器 RTC_DW(0x1C)

| 比特位 | 名称 | 描述 | 读/写标志 | 复位值 |
|-------|-----|--|-------|-----|
| 31:03 | --- | 只读，不可写 | R | 0 |
| 02:00 | DW | 存储当前日期所对应的星期。 DW[2:0] 的计数循环为 0-1-2-3-4-5-6-0-1-2-... | R/W | - |

注：04~1CH 寄存器没有复位值，由于软件引起的复位不会造成时间信息改变。

RTC 定时寄存器 1RTC_CNT1(0x20)

| 比特位 | 名称 | 描述 | 读/写标志 | 复位值 |
|-------|-----|---|-------|-----|
| 31:08 | --- | 只读，不可写 | R | 0 |
| 07:00 | CNT | 定时器1计数器预设值 无符号数，计数单位为1s。当计数值=(CNT+1)时，置位 RTCCNT1F 标志。（最小可以每1秒产生一次中断，最大可以每256 秒产生一次中断） 注：该定时器在RTC校正后是准确的。 | R/W | 0 |

RTC 定时寄存器 2RTC_CNT2(0x24)

| 比特位 | 名称 | 描述 | 读/写标志 | 复位值 |
|-------|-----|---|-------|-----|
| 31:08 | --- | 只读，不可写 | R | 0 |
| 07:00 | CNT | 定时器2计数器预设值 无符号数，计数单位为1/256s。当计数值=(CNT+1)时，置位 RTCCNT2F 标志。（最小可以每1/256秒产生一次中断，最大可以每1秒产生一次中断） 注：该定时器源自32768Hz晶体，未经校正，有一定误差。 | R/W | 0 |

秒闹钟寄存器 RTC_SCA(0x28)

| 比特位 | 名称 | 描述 | 读/写标志 | 复位值 |
|-------|-----|---|-------|-----|
| 31:07 | --- | 只读，不可写 | R | 0 |
| 06:00 | SCA | 秒闹钟值 BCD 码格式， SCA[6:4] 为秒值的十位， SCA[3:0] 为秒值的个位，秒值的范围为 0~59 | R/W | 0 |

分钟闹钟寄存器 RTC_MNA(0x2C)

| 比特位 | 名称 | 描述 | 读/写标志 | 复位值 |
|-------|-----|---|-------|-----|
| 31:07 | --- | 只读，不可写 | R | 0 |
| 06:00 | MNA | 分钟闹钟值 BCD 码格式， MNA[6:4] 为分钟值的十位， MNA[3:0] 为分钟值的个位，分钟值的范围为 0~59 | R/W | 0 |

小时闹钟寄存器 RTC_HRA(0x30)

| 比特位 | 名称 | 描述 | 读/写标志 | 复位值 |
|-------|-----|--|-------|-----|
| 31:06 | --- | 只读，不可写 | R | 0 |
| 05:00 | HRA | 小时闹钟值 BCD 码格式， HRA[5:4] 为小时值的十位， HRA[3:0] 为小时值的个位，小时值的范围为 0~23。 | R/W | 0 |

RTC 中断使能寄存器 RTC_IE(0x34)

| 比特位 | 名称 | 描述 | 读/写标志 | 复位值 |
|-------|---------|--|-------|-----|
| 31:09 | --- | 只读，不可写 | R | 0 |
| 08 | IECLKEN | RTC 中断产生时钟使能； 当 RTC_IE[8:0]任何一位为高时，中断模块时钟打开； 当 RTC_IE[8:0]全部为低时，中断模块时钟才关闭； | R/W | 0 |
| 7 | MOIE | 月份中断使能 0：不使能 1：使能 | R/W | 0 |
| 6 | DTIE | 日期中断使能 0：不使能 1：使能 | R/W | 0 |
| 5 | HRIE | 小时中断使能 0：不使能 1：使能 | R/W | 0 |
| 4 | MNIE | 分钟中断使能 0：不使能 1：使能 | R/W | 0 |
| 3 | SCIE | 秒中断使能 | R/W | 0 |

| | | | | |
|---|-----------|-----------------------------------|-----|---|
| | | 0: 不使能 1: 使能 | | |
| 2 | RTCCNT2IE | RTC 定时器 2 中断使能 0: 不使能 1: 使能 | R/W | 0 |
| 1 | RTCCNT1IE | RTC 定时器 1 中断使能 0: 不使能 1: 使能 | R/W | 0 |
| 0 | ALMIE | 闹钟事件中断使能 0: 不使能 1: 使能 | R/W | 0 |

RTC 中断标志寄存器 RTC_IF(0x38)

| 比特位 | 名称 | 描述 | 读/写标志 | 复位值 |
|------|----------|--|-------|-----|
| 31:8 | --- | 只读, 不可写 | R | 0 |
| 7 | MOF | 月份中断标志位 0: 月份计数器未加 1 1: 月份计数器加 1 Note: 写 1 清零 | R/W | 0 |
| 6 | DTF | 日期中断标志位 0: 日期计数器未加 1 1: 日期计数器加 1 Note: 写 1 清零 | R/W | 0 |
| 5 | HRF | 小时中断标志位 0: 小时计数器未加 1 1: 小时计数器加 1 Note: 写 1 清零 | R/W | 0 |
| 4 | MNF | 分钟中断标志位 0: 分钟计数器未加 1 1: 分钟计数器加 1 Note: 写 1 清零 | R/W | 0 |
| 3 | SCF | 秒中断标志位 0: 秒计数器未加 1 1: 秒计数器加 1 Note: 写 1 清零 | R/W | 0 |
| 2 | RTCCNT2F | RTC 定时器 2 中断标志位 0: 定时器 1 中断未发生 1: 定时器 1 中断发生 Note: 写 1 清零 | R/W | 0 |
| 1 | RTCCNT1F | RTC 定时器 1 中断标志位 0: 定时器 1 中断未发生 1: 定时器 1 中断发生 Note: 写 1 清零 | R/W | 0 |

| | | | | |
|---|------|--|-----|---|
| 0 | ALMF | 闹钟事件标志位，与实时时钟匹配的闹钟事件发生 0：闹钟事件未发生 1：闹钟事件发生 Note：写 1 清零 | R/W | 0 |
|---|------|--|-----|---|

当前温度寄存器 RTC_TEMP(0x3C)

| 比特位 | 名称 | 描述 | 读/写标志 | 复位值 |
|-------|------|--|-------|-----|
| 31:10 | --- | 只读，不可写 | R | 0 |
| 09:00 | TEMP | 当前温度值。 Bit9 为符号位；Bit8~2 为整数位；Bit1~0 为小数位。 //Temp[9] Temp[8:2] Temp[1] Temp[0] //符号 -128 度~127 度 0.5 度 0.25 度 表示范围：-128 度(0x200)~+127.75 度(0x1ff) 温度换算公式：若符号位为 0，则温度=TEMP/4 若符号位为 1，则温度=(2^10-TEMP)/4 TSE=00：禁止自动温补。该寄存器无效，读出的值无意义。 TSE=01：按照 TCP 设置周期自动温补。该寄存器显示的是该测量周期的温度值。 TSE=10：启动用户温补模式 0，温度寄存器可更改，由用户填入温度值，用户每写一次温度寄存器启动一次温度补偿； TSE=11：启动用户温补模式 1，温度寄存器不可更改，每次写温度寄存器就启动一次温度补偿操作，温度寄存器的值由 SOC 测量得到。 | R/W | - |

RTC DMA 使能寄存器 RTC_DMAEN(0xC0)

| 比特位 | 名称 | 描述 | 读/写标志 | 复位值 |
|-------|----------|----------------------------------|-------|-----|
| 31:08 | --- | 只读，不可写 | R | 0 |
| 7 | MO_DMAEN | 月份中断启动 DMA 传输使能 0：不使能 1：使能 | R/W | 0 |
| 6 | DT_DMAEN | 日期中断启动 DMA 传输使能 0：不使能 1：使能 | R/W | 0 |
| 5 | HR_DMAEN | 小时中断启动 DMA 传输使能 0：不使能 1：使能 | R/W | 0 |
| 4 | MN_DMAEN | 分钟中断启动 DMA 传输使能 0：不使能 1：使能 | R/W | 0 |
| 3 | SC_DMAEN | 秒中断启动 DMA 传输使能 0：不使能 | R/W | 0 |

| | | | | |
|---|---------------|--|-----|---|
| | | 1: 使能 | | |
| 2 | RTCCNT2_DMAEN | RTC 定时器 2 中断启动 DMA 传输使能 0: 不使能 1: 使能 | R/W | 0 |
| 1 | RTCCNT1_DMAEN | RTC 定时器 1 中断启动 DMA 传输使能 0: 不使能 1: 使能 | R/W | 0 |
| 0 | ALM_DMAEN | 闹钟事件中启动 DMA 传输使能 0: 不使能 1: 使能 | R/W | 0 |

RTC 自动温补需要定义以下寄存器，这些寄存器值在客户量产环节获得。

1. 初始频率偏差寄存器 RTC_DOTA0: 修正晶体的初始频率偏差; (每台表需要获得, 锐能微提供的库函数可以完成该寄存器的操作)
2. 二次曲线顶点温度寄存器 RTC_XT0 (获得晶体批次参数, 配置选项字节, 通过编程界面写入)
3. 晶振温度系数寄存器 RTC_ALPHA (获得晶体批次参数, 配置选项字节, 通过编程界面写入)

7 WDT

SoC 内置硬件看门狗，用于检测程序的异常执行。

7.1 概述

看门狗具备如下特点：

- ◎ 溢出时间可设置为：16ms、32ms、128ms、512ms、1s、2s、4s、8s；
- ◎ 喂狗窗口期可设置；

出现以下任何一种情况时产生看门狗复位：

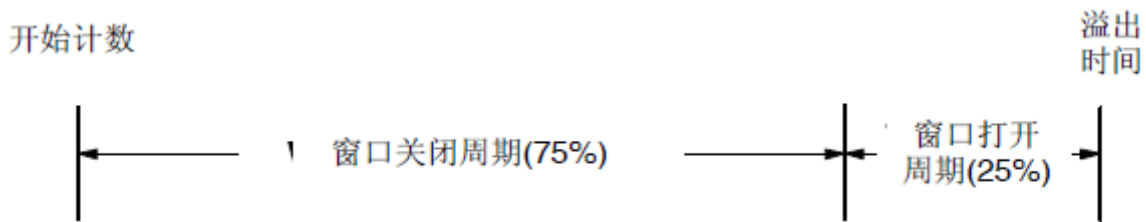
- ◎ 看门狗定时器计数器溢出；
- ◎ 将 0xBB 以外的数据写入 WDT_EN；
- ◎ 在喂狗窗口关闭期间将数据写入 WDT_EN；
- ◎ 通过 bitband 空间将数据写入 WDT_EN；

7.2 看门狗定时器的配置

RN821X 的 WDT 为硬件看门狗，不能通过寄存器直接进行配置，需要通过设置“选项字节”的方式对其进行配置。看门狗的配置有间隔中断，窗口打开周期，溢出时间，CPU 睡眠设置，CPU 调试设置等选项。

| 名称 | 描述 | 厂家默认值 |
|----------|--|-------|
| 间隔中断 | 0: Disable（不使能间隔中断） 1: Enable（达到溢出事件的 75% 时产生间隔中断） | 0 |
| 窗口打开周期 | 0: 25% 1: 50% 2: 75% 3: 100% 在窗口打开期间将 0xBB 写入 WDTE 寄存器，看门狗清零并重新计数； 在窗口关闭期间将 0xBB 写入 WDTE 寄存器，会产生内部复位信号。 | 3 |
| 溢出时间 | 0: 16ms 1: 32ms 2: 128ms 3: 512ms 4: 1s 5: 2s 6: 4s 7: 8s | 4 |
| CPU 睡眠设置 | 0: Disable（当 CPU 处于 sleep 或者 deepsleep 的时候不开启 WDT） 1: Enable（当 CPU 处于 sleep 或者 deepsleep 的时候开启 WDT） | 0 |
| CPU 调试设置 | 0: Disable（当 CPU 处于调试状态时不开启 WDT） 1: Enable（当 CPU 处于调试状态时开启 WDT） 注：CPU 处于调试状态指的是用户通过调试接口将 Cortex M0 停住（PC 指针停止计数）。如果芯片处于开发过程中，不建议使能该设置。因为如果使能该设置，当芯片处于调试状态时 WDT 仍然会计数，溢出时会产生中断，将引起调试无法进行。 | 0 |

窗口打开周期的定义如下图所示，以 25% 的窗口打开周期为示例：



7.3 寄存器描述

WDT 寄存器基址

| 模块名 | 物理地址 | 映射地址 |
|-----|------------|------------|
| WDT | 0x40030000 | 0x40030000 |

WDT 寄存器偏移地址

| 寄存器名 | 地址偏移量 | 描述 |
|--------|-------|-------|
| WDT_EN | 0x0 | 使能寄存器 |

WDT_EN (0x0)

| 比特位 | 名称 | 描述 | 读/写标志 | 复位值 |
|------|---------|---|-------|-----|
| 31:9 | --- | 只读，不可写 | R | 0 |
| 8 | WR_BUSY | WDT 忙 A 版：当 WR_BUSY =1 时，WDT_EN 不可写；只有当 WR_BUSY =0 时，才能对 WDT_EN 寄存器进行写操作 B 版：喂狗与 BUSY 位无关。 | R | 0 |
| 7:0 | WDTE | 写入 0xBB 对看门狗定时器清零并再次开始计数操作。 复位信号的产生将该寄存器设置为 0x55 | R/W | 55 |

A 版特别注意：当用户程序往 WDTE 写入 0xBB 后，WR_BUSY 变为 1，只有当 WR_BUSY 又变为 0 后才代表喂狗成功，在此之前请不要关闭 WDT 模块的 APB 时钟。用户在执行 WFI 指令前喂狗需要注意该事项。

B 版：上述注意事项取消。

8 LCD

SoC内置段码式LCD控制器。

RN8211/RN8211B仅支持部分段，见RN8211/RN8211B封装图。

8.1 概述

LCD 控制器具备如下特性：

- ◎ 最高支持 4x40、6x38、8x36LCD 驱动模式；
- ◎ 支持 A 类和 B 类两种驱动波形；
- ◎ 支持 1/3 和 1/4 偏压比；
- ◎ 支持静态，1/2，1/3，1/4，1/6，1/8 占空比；
- ◎ 支持 16 级对比度驱动模式；
- ◎ 内置电荷泵偏置电压产生；

8.1.1 扫描时钟频率

LCD 波形扫描频率来自对 LOSC（频率为 32768Hz）的分频。分频系数通过寄存器 LCD_CLKDIV 配置。一般要求 LCD 屏的帧刷新频率略微大于 60Hz。表 8-1 中绿色标注的为正常使用的帧频。

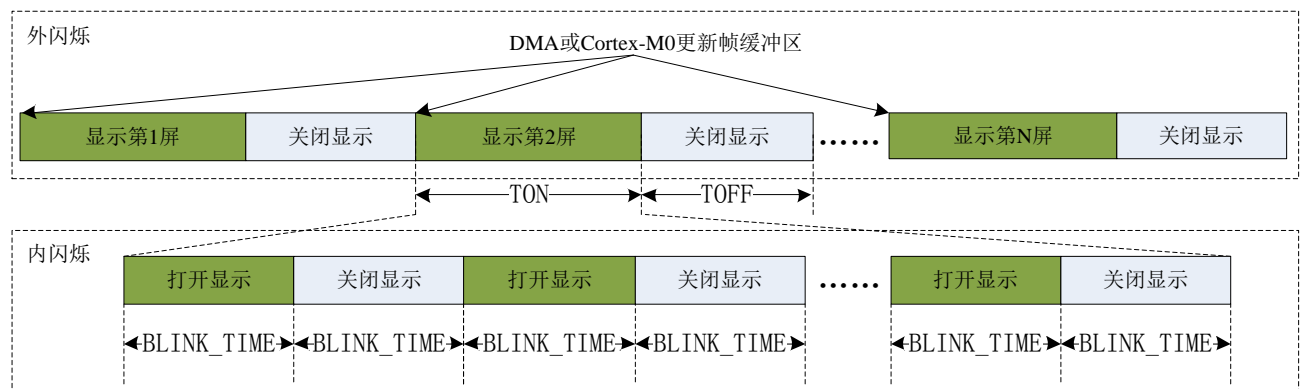
表 8-1 LCD 扫描频率与帧频

| LCD_CLKDIV | 扫描频率 | 静态占空比 | 1/2 占空比 | 1/3 占空比 | 1/4 占空比 | 1/6 占空比 | 1/8 占空比 |
|------------|---------|---------|---------|---------|---------|---------|---------|
| 0xff | 64Hz | 64Hz | 32Hz | 21.3Hz | 16Hz | 10.7Hz | 8Hz |
| 0x7f | 128Hz | 128Hz | 64Hz | 42.7Hz | 32Hz | 21.3Hz | 16Hz |
| 0x54 | 192.8Hz | 192.8Hz | 96.4Hz | 64.3Hz | 48.2Hz | 32.1Hz | 24.0Hz |
| 0x3f | 256Hz | 256Hz | 128Hz | 85.3Hz | 64Hz | 42.7Hz | 32Hz |
| 0x2a | 381.3Hz | 381.3Hz | 190.5Hz | 127.0Hz | 95.3Hz | 63.5Hz | 47.6Hz |
| 0x1f | 512Hz | 512Hz | 256Hz | 170.7Hz | 128Hz | 85.3Hz | 64Hz |

8.1.2 闪烁模式

LCD 支持两种闪烁模式：内闪烁和外闪烁。两种模式可以同时使能。

图 8-1 LCD 闪烁方式



如图 8-1，LCD 使能后会根据 LCD_BLINK 寄存器的 TON 位域定义的时间长度打开显示，随后根据 LCD_BLINK 寄存器的 TON 位域定义的时间长度关闭显示。

在显示打开和关闭时，LCD 可以发出中断请求或 DMA 请求。用户可以使用这些事件更新帧缓冲区。

配合 DMA 的回绕特性，可以实现对多个帧缓冲区的自动轮显。

8.1.2.1 内闪烁模式

LCD 支持在由 LCD_BLINK 寄存器的 TON 位域指定长度的显示期间，插入闪烁模式。闪烁的间隔由 LCD_BLINK 寄存器的 BLINK_TIME 位域给出。当 BLINK_TIME 为 0 时，内闪烁模式被禁止；当 BLINK_TIME 不为 0 时，TON 必须为 BLINK_TIME 的偶数倍。

8.1.2.2 外闪烁模式

当 LCD_BLINK 寄存器中 TOFF 不为 0 时，闪烁功能被使能。Blink Mode 使能后，根据 LCD_BLINK 寄存器的 TON 和 TOFF 的值确定闪烁频率。

8.1.3 LCD 驱动波形

LCD 驱动波形与显示波形类型，占空比和偏压比有关。

显示波形类型 A 为行反转驱动方式，即在每个帧内完成一次正负驱动交替；显示波形类型 B 驱动为帧反转方式，即在每两个帧内完成一次正负驱动交替。当占空比较大时，采用显示波形类型 B 驱动方式显示效果会更优。

用户需要根据应用所需的 COM 数选择 LCD 输出波形的占空比：

- ◆ 1 个 COM：选择静态占空比，只使用 COM0；
- ◆ 2 个 COM：选择 1/2 占空比，使用 COM0，COM1；
- ◆ 3 个 COM：选择 1/3 占空比，使用 COM0 ~COM2；
- ◆ 4 个 COM：选择 1/4 占空比，使用 COM0 ~COM3；
- ◆ 6 个 COM：选择 1/6 占空比，使用 COM0 ~COM5；
- ◆ 8 个 COM：选择 1/8 占空比，使用 COM0 ~COM7；

8.1.3.1 类型 A 驱动波形

图 8-2 LCD 驱动波形 (1/4 Duty, 1/3 Bias, Type A)

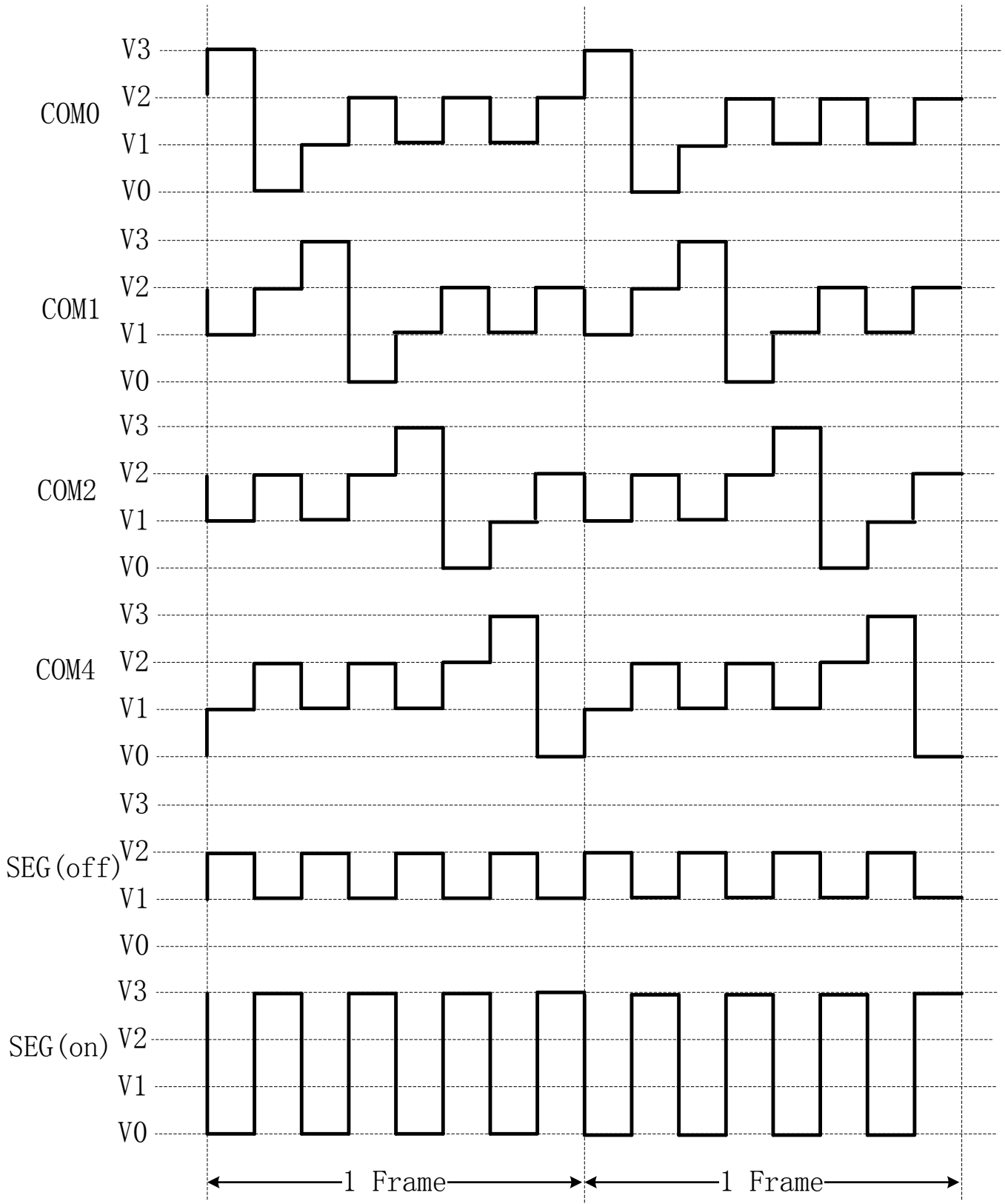
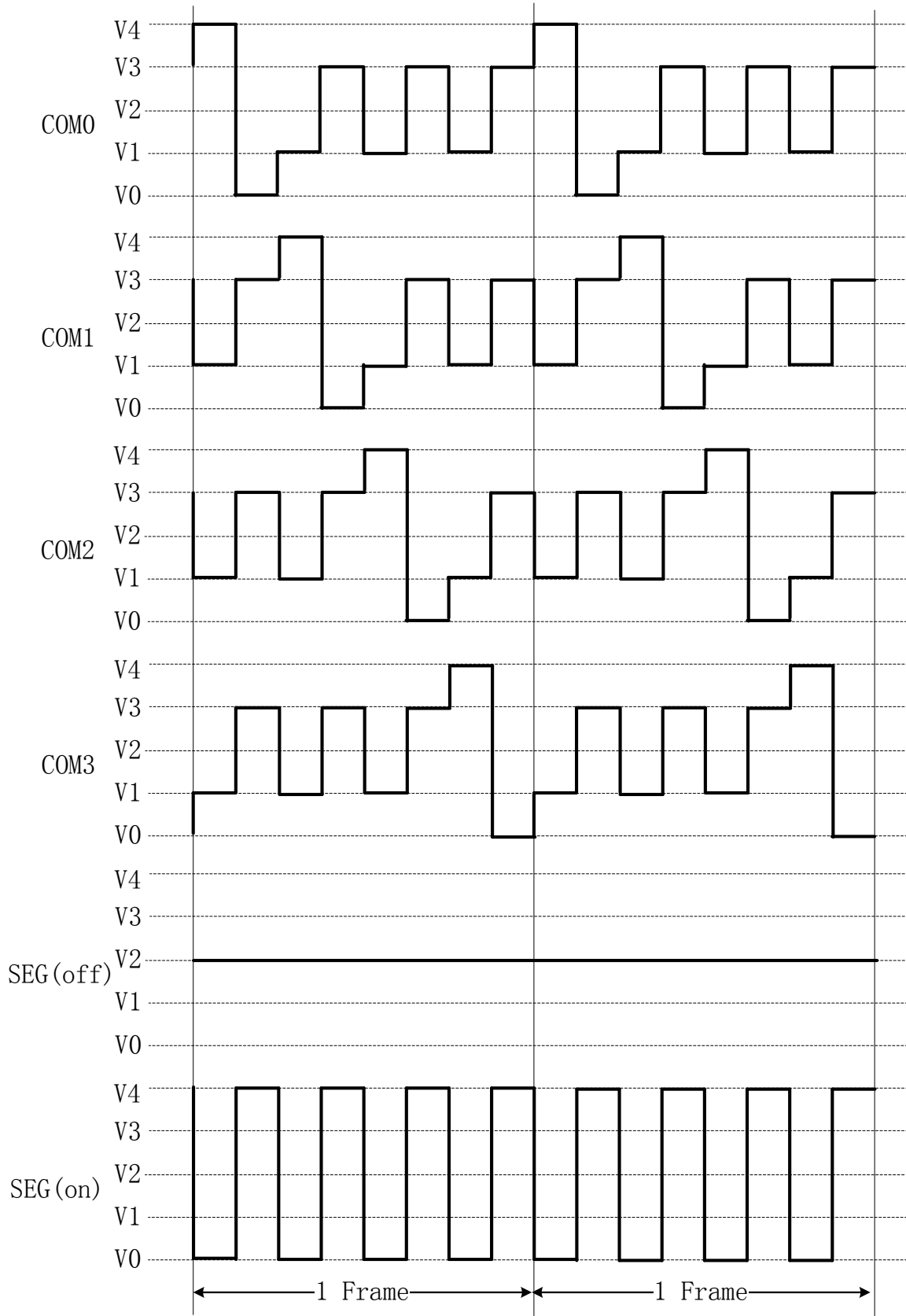


图 8-3 LCD 驱动波形 (1/4 Duty, 1/4 Bias, Type A)



8.1.3.2 类型 B 驱动波形

图 8-4 LCD 驱动波形 (1/4 Duty, 1/3 Bias, Type B)

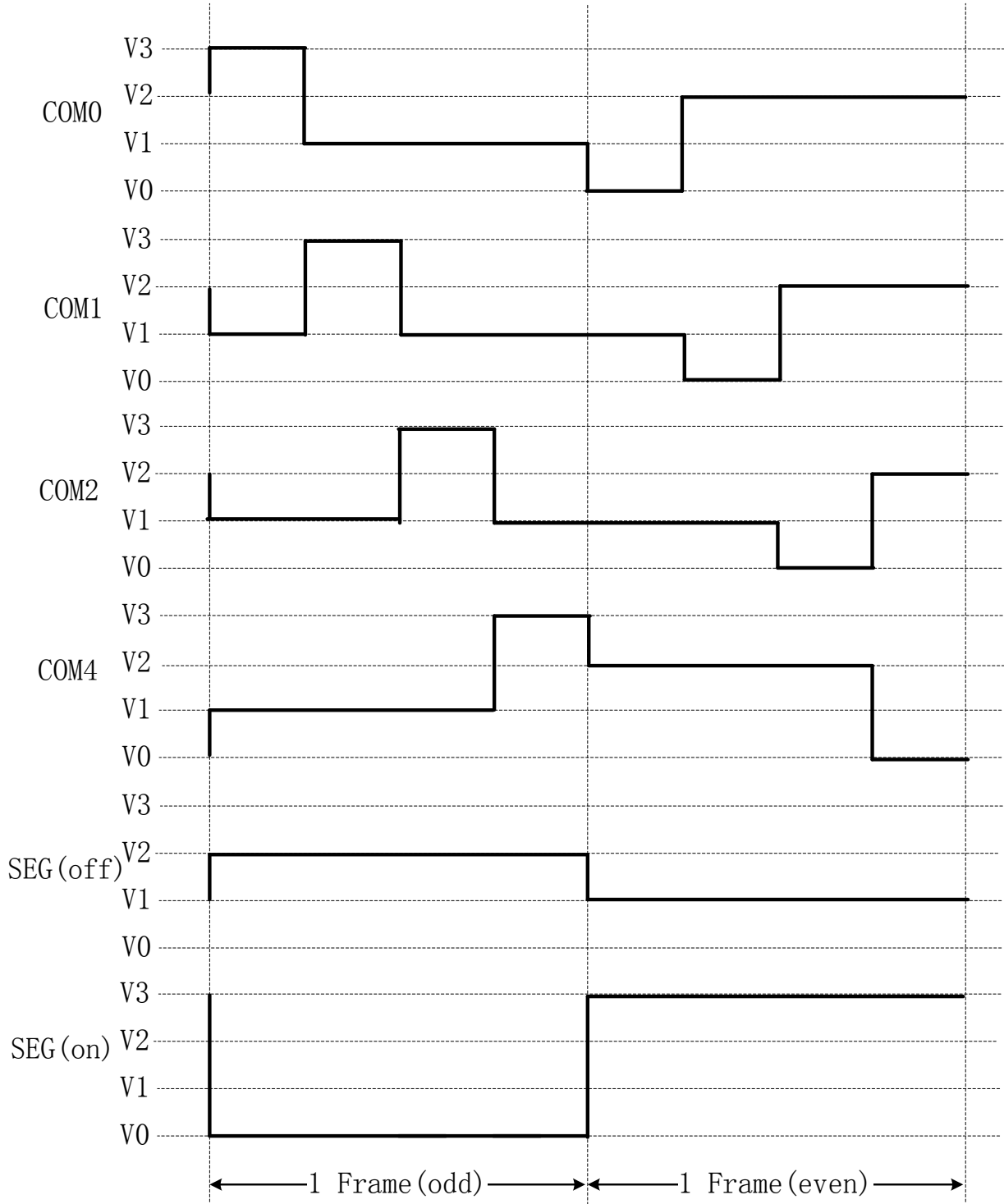
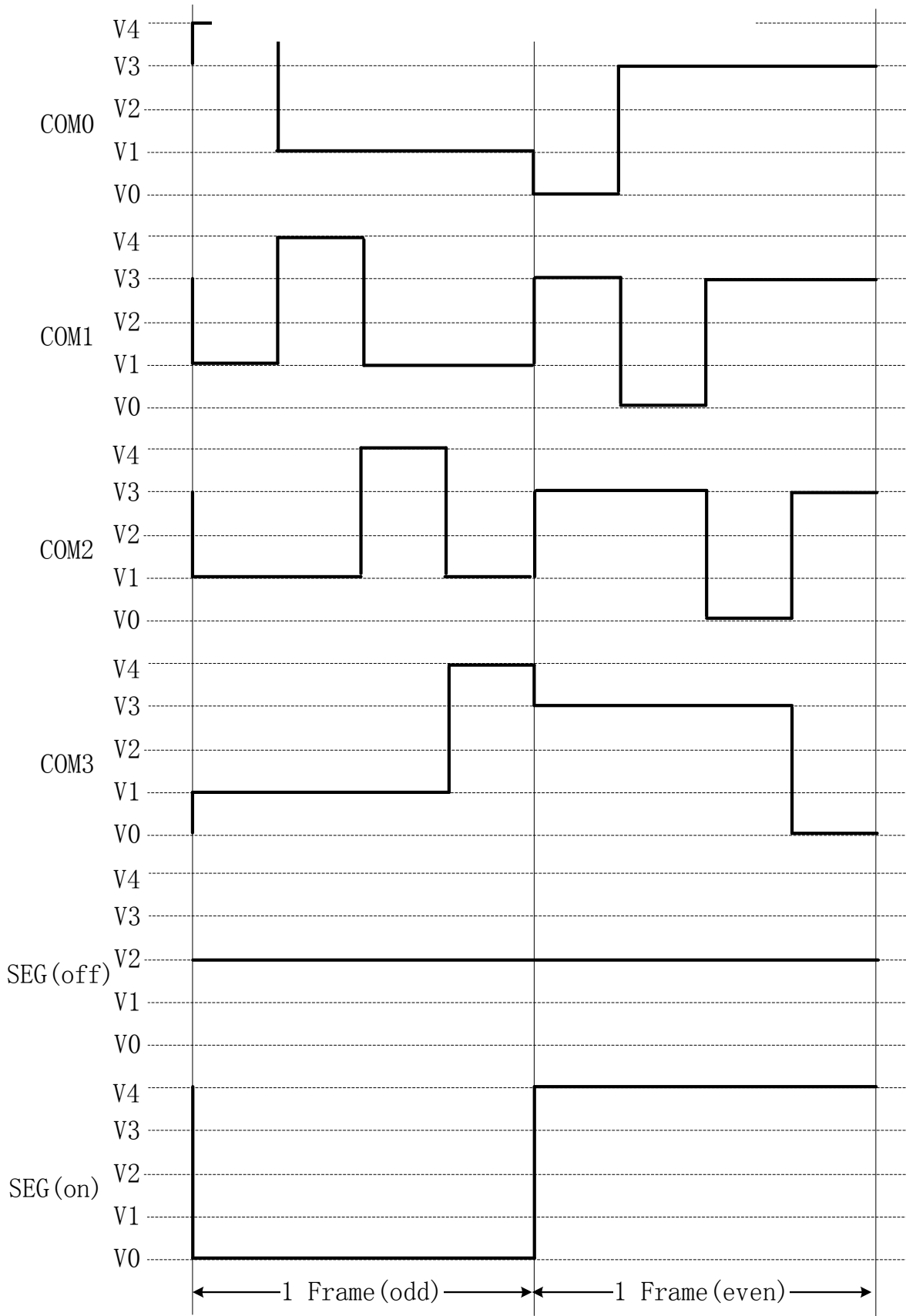


图 8-5 LCD 驱动波形 (1/4 Duty, 1/4 Bias, Type B)



8.1.4 LCD 偏置电压

LCD 的偏置电压可采用 Charge Pump 方式提供。Charge Pump 共需要产生 4 个电压 (Va, Vb, Vc, Vd), 以满足 1/4 偏压比的应用。对于不同偏压比设置, Charge Pump 输出的电压模式有所不同, 如表 8-2 所示。

表 8-2 LCD 驱动电压与偏压比关系

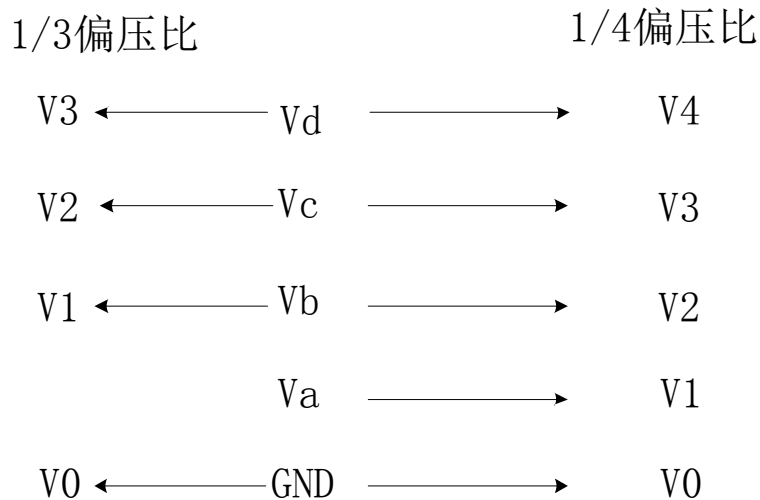
| 偏压比 | 灰度选择 | Va | Vb | Vc | Vd | Vd (MAX) |
|---------|----------------|--|---------------|---------------|---------------|----------|
| 1/3 偏压比 | BIASLVL[5] = 0 | $Va = Vref * (32 + BIASLVL[4:0]) / 63$ | $Vb = Va$ | $Vc = 2 * Va$ | $Vd = 3 * Va$ | 3.75 V |
| | BIASLVL[5] = 1 | $Va = Vref * (1 + BIASLVL[4:0] / 63)$ | $Vb = Va$ | $Vc = 2 * Va$ | $Vd = 3 * Va$ | 5.59 V |
| 1/4 偏压比 | BIASLVL[5] = 0 | $Va = Vref * (32 + BIASLVL[4:0]) / 63$ | $Vb = 2 * Va$ | $Vc = 3 * Va$ | $Vd = 4 * Va$ | 5.0 V |
| | BIASLVL[5] = 1 | $Va = Vref * (1 + BIASLVL[4:0] / 63)$ | $Vb = 2 * Va$ | $Vc = 3 * Va$ | $Vd = 4 * Va$ | 6.032V |

LCD 所需的 Vd 的最大值为 5.2V。当选择为 1/4 偏压比时, 当 BIASLVL[5:0] 设置大于 6'h2d 时, LCD 控制器自动把 BIASLVL[5:0] 钳位到 6'h2d。

LCD 默认选择 LBGR 作为基准, LBGR 输出典型值为 1.27V。

1/3 和 1/4 偏压比应用电压选择如图 8-6 所示:

图 8-6 偏置电压选择



8.1.5 LCD 帧缓冲映射

LCD_BUFx 寄存器与不同段码规格的 LCD 屏映射关系如下所示。

i. 当使用的是 8COM 时, 需要 36 个 LCD_BUF, 最大可以支持 8*36 的 LCD 屏

| | | | | | | | | |
|-----------------------------------|------------------|------------------|------------------|------------------|------------------|------------------|------------------|------------------|
| LCD_BUF[i] i=0~35 SEG 最大 36 | SEG[i+4] COM7 | SEG[i+4] COM6 | SEG[i+4] COM5 | SEG[i+4] COM4 | SEG[i+4] COM3 | SEG[i+4] COM2 | SEG[i+4] COM1 | SEG[i+4] COM0 |
|-----------------------------------|------------------|------------------|------------------|------------------|------------------|------------------|------------------|------------------|

ii. 当使用的是 6COM 时, 需要 38 个 LCD_BUF, 最大可以支持 6*38 的 LCD 屏

| | | | | | | | | |
|-----------------------------------|---|---|------------------|------------------|------------------|------------------|------------------|------------------|
| LCD_BUF[i] i=0~37 SEG 最大 38 | - | - | SEG[i+2] COM5 | SEG[i+2] COM4 | SEG[i+2] COM3 | SEG[i+2] COM2 | SEG[i+2] COM1 | SEG[i+2] COM0 |
|-----------------------------------|---|---|------------------|------------------|------------------|------------------|------------------|------------------|

iii. 当使用的是 4COM/3COM/2COM/1COM 时, 需要 20 个 LCD_BUF, 最大可以支持 4*40 的 LCD

屏

| | | | | | | | | |
|-----------------------------------|--------------------|--------------------|--------------------|--------------------|------------------|------------------|------------------|------------------|
| LCD_BUF[i] i=0~19 SEG 最大 40 | SEG[2*i+1] COM3 | SEG[2*i+1] COM2 | SEG[2*i+1] COM1 | SEG[2*i+1] COM0 | SEG[2*i] COM3 | SEG[2*i] COM2 | SEG[2*i] COM1 | SEG[2*i] COM0 |
|-----------------------------------|--------------------|--------------------|--------------------|--------------------|------------------|------------------|------------------|------------------|

8.2 寄存器描述

LCD 寄存器基地址

| 模块名 | 物理地址 | 映射地址 |
|-----|------------|------------|
| LCD | 0x40048000 | 0x40048000 |

LCD 寄存器偏移地址

| 寄存器名 | 地址偏移量 | 描述 |
|------------|-------------------|---------------------------|
| LCD_CTL | 0x0 | LCD 控制寄存器 |
| LCD_STATUS | 0x4 | LCD 状态寄存器 |
| LCD_CLKDIV | 0x8 | LCD 时钟控制寄存器 |
| LCD_BLINK | 0xc | LCD 闪烁控制寄存器 |
| LCD_PS | 0x10 | LCD PUMP 建立时间寄存器 |
| LCD_BUF[i] | 0x20+i*1 (i=0-37) | LCD 数据寄存器 (共 38 个 8 位寄存器) |

LCD 控制寄存器 LCD_CTL (0x0)

| 比特位 | 名称 | 描述 | 读/写标志 | 复位值 |
|-------|----------|--|-------|-----|
| 31:14 | --- | 只读, 不可写 | R | 0 |
| 13 | 保留 | 保留寄存器位, 用户不要写 1. | R/W | 0 |
| 12 | PWD_PUMP | LCD PUMP 开关: 0: 开启 PUMP, LCD 电压由内部 PUMP 产生。 1: 关闭 PUMP, 可以选择外部电阻串分压方式; | R/W | 0 |
| 11 | TYPE | LCD Drive Type Select 0: Type A 1: Type B | R/W | 0 |
| 10:5 | BIASLVL | LCD Bias 电压调节 控制 Charge Pump 输出不同幅度的电压以控制 LCD 的对比度 | R/W | 0 |
| 4 | BIAS | LCD Bias 控制 0: 1/3Bias 1: 1/4Bias | R/W | 0 |
| 3:1 | DUTY | LCD 占空比控制 000: 静态输出 (COM0) 001: 1/2 占空比 (COM0~1) 010: 1/3 占空比 (COM0~2) 011: 1/4 占空比 (COM0~3) 100: 1/6 占空比 (COM0~5) 101: 1/8 占空比 (COM0~7) | R/W | 0 |

| | | | | |
|---|----|--|-----|---|
| | | Other:预留 | | |
| 0 | EN | LCD 模块使能 0: LCD 模块关闭 1: LCD 模块使能 | R/W | 0 |

LCD 状态寄存器 LCD_STATUS (0x4)

| 比 特 位 | 名称 | 描述 | 读/写标志 | 复位值 |
|-------|----------|--|-------|-----|
| 31:7 | --- | 只读, 不可写 | R | 0 |
| 6 | LCD_BUSY | LCD Busy Bit 0: 不忙 1: 忙 Note: 当 LCD_BUSY 为 1 时, LCD_CTRL (除了 EN Bit 外), LCD_CLKDIV, LCD_BLINK, LCD_PS 寄存器不可修改 | R | 0 |
| 5 | DMAOFFEN | Display Off DRQ Enble Bit 0: 不使能 1: 使能 备注: RN8211/RN8211B 不支持 | R/W | 0 |
| 4 | COMLOW | COM0~COM7 管脚输出 0 电平使能位 0: 不使能 1: 使能 使能该位时, COM0-COM3 管脚输出 0 电平; SEG0/COM4、SEG1/COM5、SEG2/COM6、SEG3/COM7 四个管脚若需要输出 0 电平, 需要将管脚复用配置更改选择为 COM, 并配置 DUTY 为 1/8DUTY。 | R/W | 0 |
| 3 | IRQOFFEN | Display Off IRQ Enble Bit 0: 不使能 1: 使能 | R/W | 0 |
| 2 | IRQONEN | Display On IRQ Enble Bit 0: 不使能 1: 使能 | R/W | 0 |
| 1 | DOFF | Display Off Pending Bit 0: 无中断事件 1: 显示由亮变灭时置位 Note: 写 1 清零 | R/W | 0 |
| 0 | DON | Display On Pending Bit 0: 无中断事件 1: 显示由灭变亮时置位 Note: 写 1 清零 | R/W | 0 |

LCD 时钟控制寄存器 LCD_CLKDIV (0x8)

| 比 特 | 名称 | 描述 | 读/写标志 | 复位 |
|-----|----|----|-------|----|
|-----|----|----|-------|----|

| 位 | | | 志 | 值 |
|------|--------|--|-----|---|
| 31:8 | --- | 只读, 不可写 | R | 0 |
| 7:0 | CLKDIV | LCD Clock 分频系数 LCD_CLK=fosc/(2*(CLKDIV+1)) (fosc 为 32768Hz) | R/W | 0 |

LCD 闪烁控制寄存器 LCD_BLINK (0xC)

| 比特位 | 名称 | 描述 | 读/写标志 | 复位值 |
|-------|------------|--|-------|-----|
| 31:26 | --- | 只读, 不可写 | R | 0 |
| 25:18 | BLINK_TIME | 步长是 0.25s, 支持 0~63.75s 设置 TON 显示周期内, 亮与灭的时间 = 0.25*BLINK_TIME。 Note: 当设置为 0 时, 代表在 TON 显示周期内长亮, 不闪烁。 当设置值大于 0 时, TON 必须为 BLINK_TIME 的 2n 倍 (n 为大于 0 的整数)。 | R/W | 0 |
| 17:9 | TOFF | 步长是 0.25s, 支持 0~127.5s, 当使用该功能时请设置成大于>3s; 实际时间为: 0.25s*TOFF | R/W | 0 |
| 8:0 | TON | 步长是 0.25s, 支持 0~127.5s, 当使用该功能时请设置成大于>3s; 实际时间为: 0.25*TON | R/W | 0 |

LCD 电荷泵建立时间寄存器 LCD_PUMP (0x10)

| 比特位 | 名称 | 描述 | 读/写标志 | 复位值 |
|-------|-----|--|-------|-------|
| 31:13 | --- | 只读, 不可写 | R | 0 |
| 12:0 | PS | LCD PUMP Setup time Time = TOSC * (PS+4) (TOSC 为 30.5uS) 备注: 用户不需要对该寄存器进行配置。 | R/W | 0xccc |

LCD 数据寄存器 LCD_BUFx (x=0~34) (地址 0x20- 0x41)

| 比特位 | 名称 | 描述 | 读/写标志 | 复位值 |
|------|----------|--|-------|-----|
| 31:8 | --- | 只读, 不可写 | R | 0 |
| 7:0 | LCD_BUFx | LCD 屏 SEG 显示数据, 每位的物理意义如下: 0: 对应显示单元不显示 1: 对应显示单元显示 备注: RN8211/RN8211B 仅支持部分字段, 用户不应操作其他字段的 buf | R/W | 0 |

9 定时器

SoC内置2个32位定时器。每个定时器可完全独立工作；定时器之间不共享任何资源，可同步操作。
定时器适合多种用途，具有如下功能：

- ◎ 间隔定时
- ◎ 方波输出
- ◎ 外部/内部事件计数
- ◎ 单脉冲输出
- ◎ PWM 输出
- ◎ 脉宽测量

9.1 概述

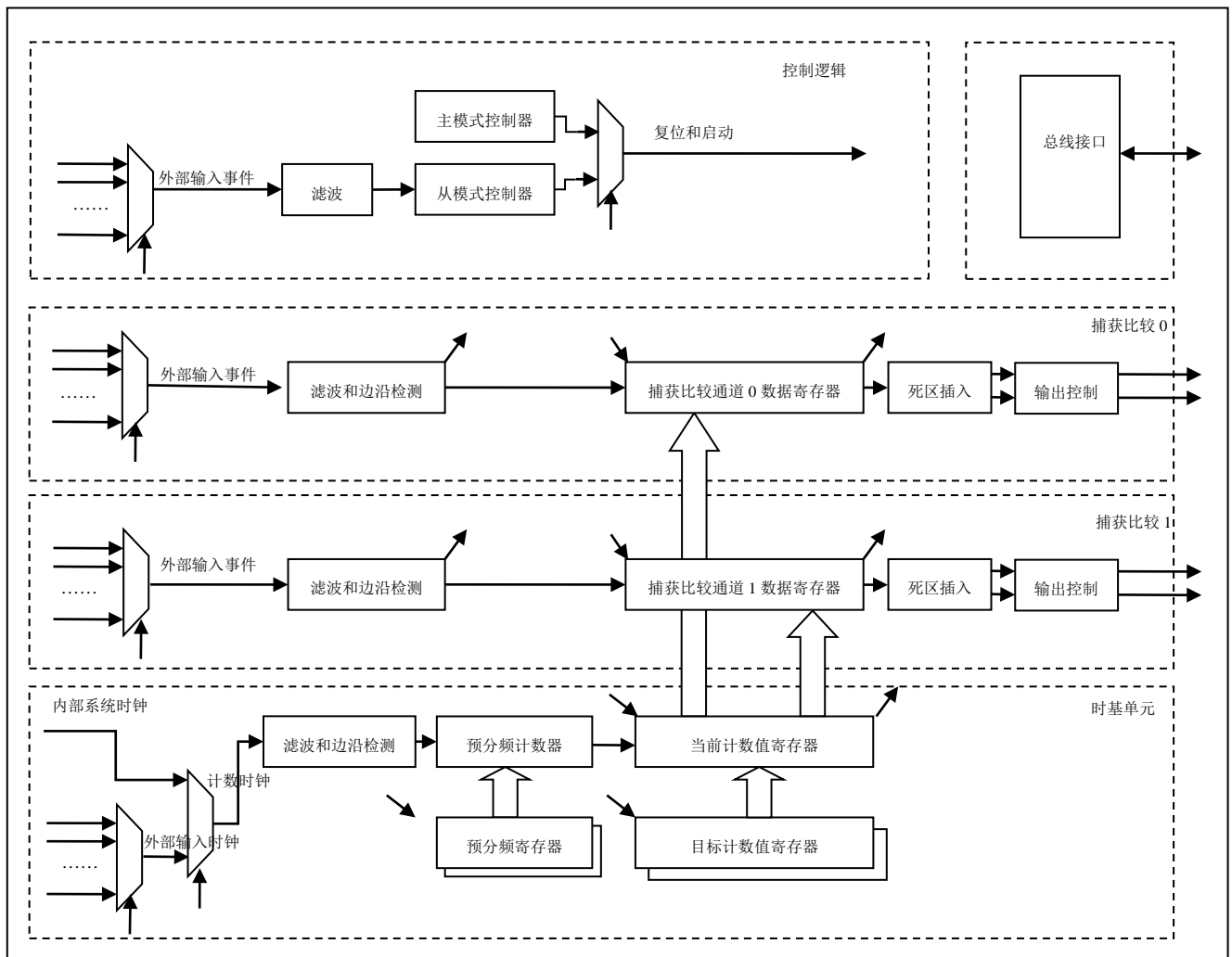
定时器具备如下特性：

- ◎ 2 个 32 位定时器，每个定时器：
 - 具有 1 个 32 位递增自动重装计数器；
 - 具有 16 位可编程预分频器，分频系数从 1~65535 之间可选；
 - 支持计数值动态访问；
 - 支持自由运行模式；
 - 支持单次运行；
- ◎ 每个定时器具有 2 个捕获/比较通道，每个通道可独立配置成：
 - 输入捕获；
 - 输出比较；
 - 单脉冲输出；
 - 互补 PWM：
 - ◆ 死区长度可编程：
 - 两个边沿的死区长度可独立设置；
 - 输出极性可配置；
 - ◆ 可配置的失效处理：
 - 输出失效；
 - 输出清除；
 - 输出三态；
- ◎ 从模式支持：
 - 外部复位和重启动；
 - 外部门控；
- ◎ 输入捕获支持：
 - 上升沿捕获；
 - 下降沿捕获；
 - 双沿捕获；
 - 周期测量；
 - 脉宽测量；
 - 可选滤波；
- ◎ 输出比较支持：
 - 三态输出；
 - 反转输出；

- 固定电平输出;
- 脉宽可配置脉冲输出;
- 比较寄存器随时更新;
- ◎ 支持中断:
 - 计数溢出;
 - 输入捕获;
 - 输出比较;

9.2 功能框图

计数定时器的功能框图请参考下图所示。每个计数定时器内含一个 32 位计数器和 4 个 32 位捕获/比较通道。



9.3 寄存器描述

RN8211/RN8211B 仅支持 TC0，不支持 TC1，用户不要操作 TC1 的寄存器。

模块寄存器基地址

| 模块名 | 物理地址 | 映射地址 |
|-----|------------|------------|
| TC0 | 0x40010000 | 0x40010000 |
| TC1 | 0x40014000 | 0x40014000 |

TC 模块寄存器偏移地址

| 寄存器名 | 地址偏移量 | 描述 |
|---------|-------|----------------|
| TC_CNT | 0x0 | 当前计数值指示 |
| TC_PS | 0x4 | 预分频寄存器 |
| TC_DN | 0xC | 目标计数值寄存器 |
| TC_CCD0 | 0x14 | 捕获比较通道 0 数据寄存器 |
| TC_CCD1 | 0x18 | 捕获比较通道 1 数据寄存器 |
| TC_CCFG | 0x1C | 时钟配置寄存器 |
| TC_CTRL | 0x20 | 控制寄存器 |
| TC_CM0 | 0x24 | 捕获比较通道 0 模式寄存器 |
| TC_CM1 | 0x28 | 捕获比较通道 1 模式寄存器 |
| TC_IE | 0x2C | 中断使能寄存器 |
| TC_STA | 0x30 | 状态寄存器 |

当前计数值寄存器 TC_CNT (0x00)

| 比特位 | 名称 | 描述 | 读/写标志 | 复位值 |
|------|-----|-------|-------|-----|
| 31:0 | CNT | 当前计数值 | R | 0 |

预分频寄存器 TC_PS (0x04)

| 比特位 | 名称 | 描述 | 读/写标志 | 复位值 |
|-------|------|------------------------|-------|-----|
| 31:16 | ---- | 只读，不可写 | R | 0 |
| 15:0 | PS | 分频系数，分频值 (PS+1)，0 为不分频 | R/W | 0 |

目标计数值寄存器 TC_DN (0x0C)

| 比特位 | 名称 | 描述 | 读/写标志 | 复位值 |
|------|----|----------------------|-------|-----|
| 31:0 | DN | 目标计数值，实际计数时钟周期为 DN+1 | R/W | 0 |

捕获比较通道 0 数据寄存器 TC_CCD0 (0x014)

| 比特位 | 名称 | 描述 | 读/写标志 | 复位值 |
|------|-----|--------|-------|-----|
| 31:0 | CCD | 捕获比较数据 | R/W | 0 |

注：通道 0 配置为捕获功能（即 TC_CM0 寄存器的 CCM 位域为 0）时，TC_CCD0 寄存器不可写

捕获比较通道 1 数据寄存器 TC_CCD1(0x018)

| 比特位 | 名称 | 描述 | 读/写标志 | 复位值 |
|------|-----|--------|-------|-----|
| 31:0 | CCD | 捕获比较数据 | R/W | 0 |

注：通道 1 配置为捕获功能（即 TC_CM1 寄存器的 CCM 位域为 0）时，TC_CCD1 寄存器不可写

时钟配置寄存器 TC_CCFG (0x01C)

| 比特位 | 名称 | 描述 | 读/写标志 | 复位值 |
|-------|----------|--|-------|-----|
| 31:24 | --- | 只读，不可写 | R | 0 |
| 23:16 | FLT OPT | 外部输入时钟滤波参数设置，设置滤波的时钟周期数。 | R/W | 0 |
| 15 | --- | 只读，不可写 | R | 0 |
| 14:13 | ECLKMODE | 外部输入时钟模式： 00：上升沿 01：下降沿 10：双边沿 11：保留（等效于双边沿） | R/W | 0 |
| 12:8 | CS | 外部输入时钟选择： 0：UART0 RXD 1：UART1 RXD 2：UART2 RXD 3：UART3 RXD 4：另一定时器(TC0或TC1)的输出outn[0] 5：另一定时器(TC0或TC1)的输出outp[0] 6：另一定时器(TC0或TC1)的输出outn[1] 7：另一定时器(TC0或TC1)的输出outp[1] 8：UART4 RXD 9：UART5 RXD 10：7816_0输入P41 11：7816_1输入P42 12：7816_1输入P43 13~15：保留 16：sf_out 17：qf_out 18：pf_out 19：rtc_out 20：p1[0]外部I/O口 21：p1[1]外部I/O口 22：p1[2]、P5[2]外部I/O口 23：p1[3]、P5[3]外部I/O口 24：p1[4]、P5[4]外部I/O口 25：p1[5]、P5[5]外部I/O口 26：p1[6]、P5[6]外部I/O口 27：p1[7]、P5[7]外部I/O口 | R/W | 0 |

| | | | | |
|-----|-------|--|-----|---|
| | | 28: p3[0]外部I0口 29: p3[1]外部I0口 30: p3[3]外部I0口 31: p3[5]外部I0口 | | |
| 7:2 | --- | 只读，不可写 | R | 0 |
| 1 | FLTEN | 外部输入时钟滤波使能 0: 不使能 1: 使能 | R/W | 0 |
| 0 | CM | 计数时钟源选择: 0: 内部系统时钟 1: 外部输入时钟（由 CS 选择时钟源） | R/W | 0 |

控制寄存器 TC_CTRL (0x020)

| 比特位 | 名称 | 描述 | 读/写标志 | 复位值 |
|-------|------------|--|-------|-----|
| 31:29 | --- | 只读，不可写 | R | 0 |
| 28 | DBGSTBDIS | 调试时计数器计数使能: 0: 不使能（当CPU处于调试状态时计数器停止计数） 1: 使能（当CPU处于调试状态时计数器继续计数） 注: CPU处于调试状态指的是用户通过调试接口将Cortex M0停住（PC指针停止计数）。 | R/W | 0 |
| 27 | SLVDE | 从模式DMA请求使能: 0: 不使能 1: 使能 | R/W | 0 |
| 26 | CC1DE | 捕获比较通道1 DMA请求使能: 0: 不使能 1: 使能 | R/W | 0 |
| 25 | CCODE | 捕获比较通道0 DMA请求使能: 0: 不使能 1: 使能 | R/W | 0 |
| 24 | OVDE | 溢出DMA请求使能: 0: 不使能 1: 使能 | R/W | 0 |
| 23:21 | --- | 只读，不可写 | R | 0 |
| 20 | SLVGATELVL | 从模式门控模式有效电平: 0: 有效电平为低电平 1: 有效电平为高电平 | R/W | 0 |
| 19:12 | SLVFLTOPT | 从模式输入滤波参数 | R/W | 0 |
| 11:10 | SLVTRGMODE | 从模式控制模式选择: 00: 上升沿清零内部计数器 01: 下降沿清零内部计数器 10: 双边沿清零内部计数器 11: 门控模式（当外部输入信号为有效电平时内部计数器计数） | R/W | 0 |

| | | | | |
|-----|------------|---|-----|---|
| 9:5 | SLVCHANSEL | 从模式外部输入事件选择： 与时钟配置寄存器（0x01C）中 CS 位域定义的外部输入时钟定义一致。 | R/W | 0 |
| 4 | OPS | 单次计数模式选择： 0：不使能单次计数模式（计数溢出后不停止，循环计数）； 1：使能单次计数模式（计数溢出后停止） | R/W | 0 |
| 3 | SLVFLTEN | 从模式外部输入事件滤波使能： 0：不使能 1：使能 | R/W | 0 |
| 2 | SLVEN | 从模式使能： 0：不使能 1：使能 | R/W | 0 |
| 1 | --- | 只读，不可写 | R | 0 |
| 0 | START | 定时器启动： 0：停止 1：启动 | R/W | 0 |

捕获比较通道 0/1 模式寄存器 TC_CM0/1（0x024 和 0x028）

| 比特位 | 名称 | 描述 | 读/写标志 | 复位值 |
|-------|---------|--|-------|-----|
| 31:30 | --- | 只读，不可写 | R | 0 |
| 29 | DFTLVL | 比较输出缺省电平： 0：低电平 1：高电平 | R/W | 0 |
| 28 | EFELVL | 比较输出有效电平： 0：低电平 1：高电平 | R/W | 0 |
| 27:25 | OM | 比较输出模式： 000：无输出（三态） 001：设置为有效电平 010：设置为无效电平 011：翻转 100：强制为有效电平 101：强制为无效电平 110：PWM模式1 111：PWM 模式 2 | R/W | 0 |
| 24:20 | CS | 捕获外部输入事件选择： 与时钟配置寄存器（0x01C）中 CS 位域定义的外部输入时钟定义一致。 | R/W | 0 |
| 19 | FLTEN | 捕获外部输入事件滤波器使能： 0：不使能 1：使能 | R/W | 0 |
| 18:11 | FLT OPT | 捕获外部输入事件滤波器参数 | R/W | 0 |

| | | | | |
|------|--------|--|-----|---|
| 10:9 | CPOL | 捕获外部输入事件极性选择： 00: 上升沿 01: 下降沿 10: 双边沿 11: 保留 | R/W | 0 |
| 8:3 | DL | 比较输出死区长度（只支持PWM模式1和PWM模式2，其他模式下该位无效） | R/W | 0 |
| 2 | DIEN | 比较输出死区插入使能：（只支持PWM模式1和PWM模式2，其他模式下该位无效） 0: 不使能 1: 使能 | R/W | 0 |
| 1 | CCM | 捕获比较模式选择： 0: 捕获 1: 比较 | R/W | 0 |
| 0 | ENABLE | 通道使能： 0: 不使能 1: 使能 | R/W | 0 |

中断使能寄存器 TC_IE (0x2C)

| 比特位 | 名称 | 描述 | 读/写标志 | 复位值 |
|------|-------|---------------------------------|-------|-----|
| 31:4 | --- | 只读，不可写 | R | 0 |
| 3 | SLVIE | 从模式中断使能： 0: 不使能 1: 使能 | R/W | 0 |
| 2 | CC1IE | 捕获比较通道1中断使能： 0: 不使能 1: 使能 | R/W | 0 |
| 1 | CC0IE | 捕获比较通道0中断使能： 0: 不使能 1: 使能 | R/W | 0 |
| 0 | OVIE | 溢出中断使能： 0: 不使能 1: 使能 | R/W | 0 |

状态寄存器 TC_STA (0x30)

| 比特位 | 名称 | 描述 | 读/写标志 | 复位值 |
|------|------|--|-------|-----|
| 31:4 | --- | 只读，不可写 | R | 0 |
| 3 | SLVF | 从模式事件标志：（写1清0） 0: 无从模式事件 1: 有从模式事件 | R/W | 0 |
| 2 | CC1F | 捕获比较通道1事件标志：（写1清0） 0: 无捕获或比较事件 | R/W | 0 |

| | | | | |
|---|------|---|-----|---|
| | | 1: 有捕获或比较事件 | | |
| 1 | CCOF | 捕获比较通道0事件标志: (写1清0) 0: 无捕获或比较事件 1: 有捕获或比较事件 | R/W | 0 |
| 0 | OVF | 溢出中断标志: (写1清0) 0: 无溢出事件 1: 有溢出事件 | R/W | 0 |

9.4 典型应用

9.4.1 自动运行模式, 定时功能

自动运行模式即间隔定时功能。

基本定时功能, 只需要对以下寄存器进行设置:

- 1、目标计数值寄存器, 即为定时时长, 由计数时钟计数。
- 2、中断使能寄存器中使能溢出中断使能。
- 3、控制寄存器, 启动定时器。

定时器会以目标计数值为周期产生中断。

常用可选择功能配置说明:

- 1、可修改预分频寄存器值, 改变定时器计数时钟的频率。
- 2、可配置时钟配置寄存器, CM 修改配置为外部输入时钟, 同时修改 CS 位配置的外部输入时钟选择。外部输入时钟频率不可比内部系统时钟频率的二分频高。
- 3、单次计数模式, 定时器溢出后就停止; 配置控制寄存器的 OPS 位为 1 即为单次计数模式。
- 4、外部输入时钟源为另外一个定时器的输出, 则可连接为两个定时器的级联模式, 可增加定时器的寄存器的位宽。

9.4.2 输入捕获模式, 脉宽测量功能

输入捕获模式的主要功能是可以测试脉冲的宽度。

基本脉宽测试功能, 只需要对以下寄存器进行设置:

- 1、目标计数值寄存器, 由计数时钟计数, 可设置为最大值。
- 2、捕获比较通道 0/1 模式寄存器设置, ENABLE 通道 0/1 使能, CCM 配置为捕获模式, CPOL 选择捕获极性, CS 选择外部输入事件。
- 3、中断使能寄存器中使能捕获比较通道 0/1 中断使能。
- 4、控制寄存器, 启动定时器。

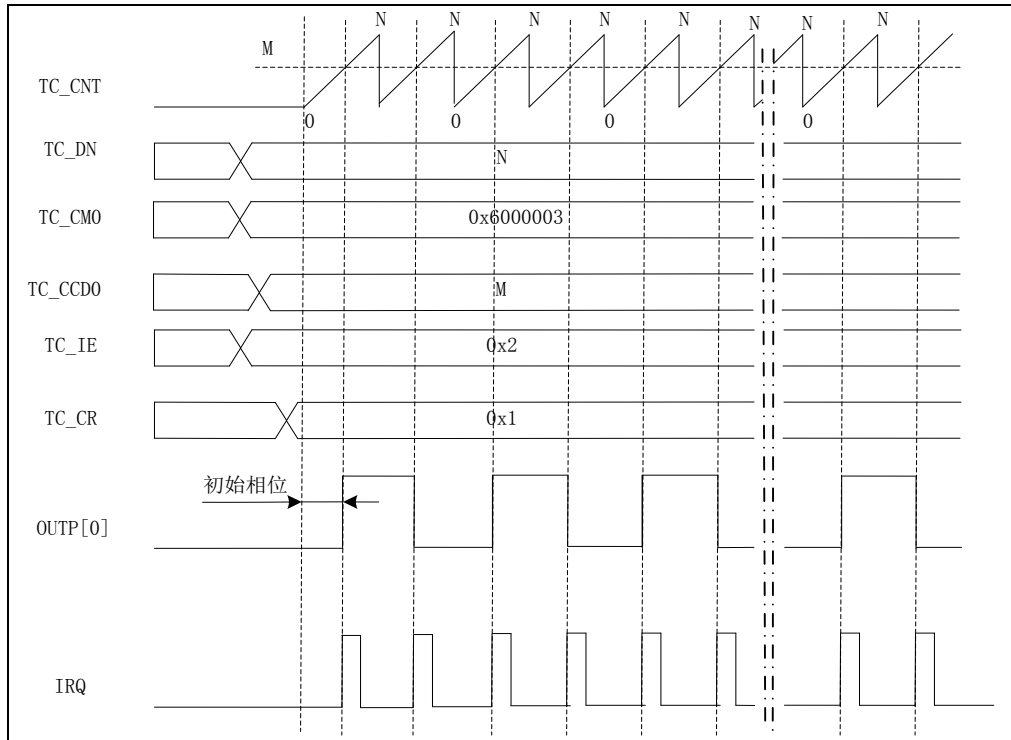
定时器捕获到外部输入事件的捕获极性时, 产生中断, 同时当前计数值会保存在捕获比较通道数据寄存器中。若采用两个通道, 一个通道捕获上升沿, 一个通道捕获下降沿, 则可通过两个通道的数据寄存器计算出脉冲宽度。

常用可选择功能配置说明:

- 1、可修改预分频寄存器值, 改变定时器计数时钟频率。
- 2、可配置时钟配置寄存器, CM 修改配置为外部输入时钟, 同时修改 CS 位配置的外部输入时钟源。外部输入时钟源频率不可比内部系统时钟频率的二分频高。
- 3、外部输入事件的滤波功能, 使能捕获比较通道模式寄存器中 FLTEN 滤波功能, 通过配置 FLT OPT 设置滤波周期数。
- 4、若外部输入事件为另外一个定时器的输出, 则可连接为两个定时器的级联模式。

9.4.3 比较输出模式，方波输出功能

方波输出功能即对 TC 的计数时钟进行分频输出的功能。每个定时器有两个输出通道，每个通道有 P 和 N 两个输出端，其中 P 为正向输出端口，N 为 P 的反向输出端口。



方波输出功能，只需要对以下寄存器进行设置：

- 1、目标计数值寄存器，由计数时钟计数，可设置为最大值。
- 2、捕获比较通道 0/1 模式寄存器设置，ENABLE 通道 0/1 使能，CCM 配置为比较模式，DFTLVL 配置缺省电平，EFELVL 配置有效电平，OM 输出配置为翻转功能。
- 3、设置捕获比较通道 0/1 数据寄存器。（设置值不大于目标计数值寄存器）
- 4、中断使能寄存器中使能捕获比较通道 0/1 中断使能。
- 5、控制寄存器，启动定时器。

目标计数值寄存器的值决定输出方波的周期，捕获比较通道 0/1 数据寄存器的值为输出翻转点。

常用可选择功能配置说明：

- 1、可修改预分频寄存器值，改变定时器计数时钟的频率。
- 2、可配置时钟配置寄存器，CM 修改配置为外部输入时钟，同时修改 CS 位配置的外部输入时钟源。外部输入时钟源频率不可比内部系统时钟频率的二分频高。
- 3、外部输入时钟滤波功能，使能时钟配置寄存器中 FLTEN 滤波功能，通过配置 FLT OPT 设置滤波周期数。

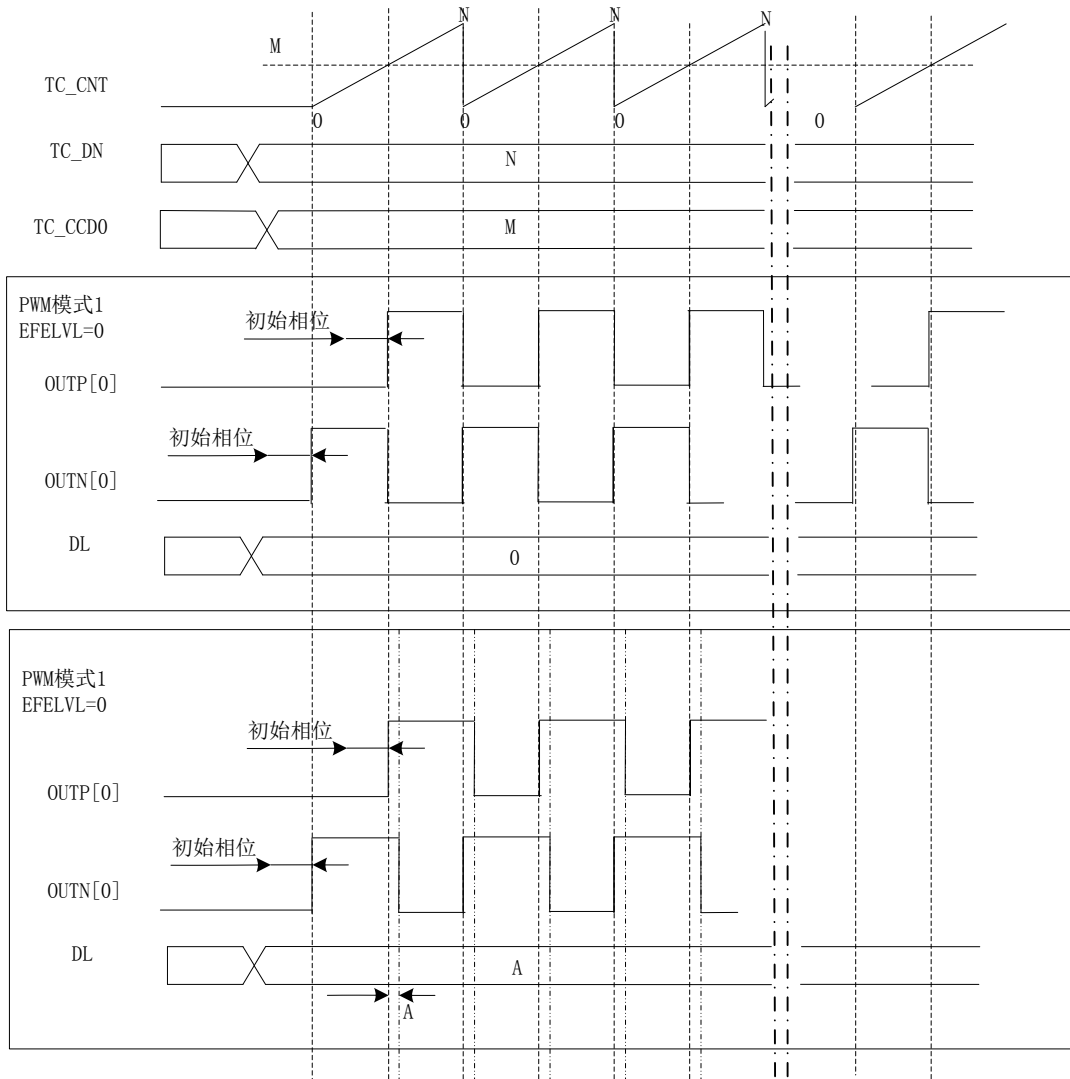
9.4.4 比较输出模式，PWM 输出功能

脉冲宽度调制（PWM）模式可以产生一个由 TC_DN 寄存器确定频率、由 TC_CCDx 寄存器确定占空比的信号。支持两种 PWM 模式：PWM 模式 1 和 PWM 模式 2：

PWM 模式 1：如果 $TC_CNT < TC_CCDx$ 时，输出为有效电平，否则为无效电平。

PWM 模式 2：如果 $TC_CNT \geq TC_CCDx$ 时，输出为有效电平，否则为无效电平。

下图为 PWM 模式 1 的典型应用图。



PWM 输出功能，只需要对以下寄存器进行设置：

- 1、目标计数值寄存器，由计数时钟计数。
- 2、捕获比较通道 0/1 模式寄存器设置，ENABLE 通道 0/1 使能，CCM 配置为比较模式，DFTLVL 配置缺省电平，EFELVL 配置有效电平，OM 输出配置为 PWM 模式 1 或者 PWM 模式 2。
- 3、设置捕获比较通道 0/1 数据寄存器，必须比目标计数值寄存器小。
- 4、控制寄存器，启动定时器。

在通道的 P 端则输出 PWM 模式 1/PWM 模式 2 的正向波形，在通道的 N 端输出与 P 端反向的波形。

PWM 模式 1：周期为目标计数值寄存器值加 1，有效电平周期为通道数据寄存器值的周期数加 1。

PWM 模式 2：周期为目标计数值寄存器值加 1，无效电平周期为通道数据寄存器值的周期数加 1。

常用可选择功能配置说明：

- 1、可修改预分频寄存器值，改变定时器计数时钟频率。
- 2、可配置时钟配置寄存器，CM 修改配置为外部输入时钟，同时修改 CS 位配置的外部输入时钟源。外部输入时钟源频率不可比内部系统时钟频率的二分频高。
- 3、死区插入的互补输出，DIEN 死区插入使能，DL 配置死区插入长度。在 P 和 N 的两个沿切换中间加入延迟，即不让两个沿同时翻转。

当有效电平 EFELVL 为低电平时：P 和 N 的输出下降沿延后 DL 个周期。

当有效电平 EFELVL 为高电平时：P 和 N 的输出上升沿延后 DL 个周期。

9.4.5 从模式，外部清零和门控功能

从模式在原有的功能上增加了外部输入事件控制内部计数器的清零和门控的功能。

外部清零功能，只需要对以下寄存器进行设置：

- 1、目标计数值寄存器，由计数时钟计数。
- 2、中断使能寄存器中使能溢出中断使能。
- 3、控制寄存器，SLVEN 从模式使能，SLVTRGMODE 从模式控制模式选择，SLVCHANSEL 从模式外部输入事件选择，
- 4、控制寄存器，启动定时器。

这样在自由运行模式下增加了一个外部清零内部 CNT 的功能。

常用可选择功能配置说明：

- 1、可修改预分频寄存器值，改变定时器计数时钟频率。
- 2、可配置时钟配置寄存器，CM 修改配置为外部输入时钟，同时修改 CS 位配置的外部输入时钟源。外部输入时钟源频率不可比内部系统时钟频率的二分频高。
- 3、单次计数模式，定时器溢出后就停止；配置控制寄存器的 OPS 位为 1 即为单次计数模式。
- 4、外部输入时钟源为另外一个定时器的输出，则可连接为两个定时器的级联模式，可增加定时器的寄存器的位宽。
- 5、从模式控制模式选择中，若选择为门控模式，SLVGATELVL 从模式门控有效电平配置，从模式的输入在门控有效电平时内部计数器才会计数。
- 6、从模式下配置为输入捕获方式，从模式的外部输入事件和捕获的外部输入事件配置为相同时，捕获选择一个沿，从模式极性选择另外一个沿，则可由捕获比较通道数据寄存器直接获取脉冲宽度。

10 模拟外设

10.1 特点

10bit SAR ADC;

- 可对 VBAT 电池输入电压测量;
- 多路复用;

一路 LVD 电路, 主要特点如下:

- LVD 的输入可选为芯片电源, 也可选择为外部 PIN 输入;
- LVD 的阈值可调, 从 2.7V 到 4.9V 多个档位可设;
- 当选择为外部 PIN 输入时 (LVDIN0), 阈值固定为 1.25V 左右

两路比较器电路 CMP1 和 CMP2, 主要特点如下:

- 外部 PIN 输入, 阈值固定为 1.25V 左右
- CMP2 为低功耗比较器, 建议使用 CMP2 进行主电上下电监测。
- **A 版 CMP1 不支持低功耗, B 版更改为同 CMP2。**
- 注意 CMP1 和 CMP2 内部有 600K 的下拉电阻。
- RN8211 不支持 CMP1;

10.2 寄存器

模拟外设模块的基址

| 模块名 | 物理地址 | 映射地址 |
|-----|------------|------------|
| ANA | 0x4002C000 | 0x4002C000 |

模拟外设模块的寄存器偏移地址

| 寄存器名 | 地址偏移量 | 描述 |
|-----------|-------------|---------------|
| SAR_CTL | Offset+0x0 | SAR-ADC 控制寄存器 |
| SAR_START | Offset+0x4 | SAR-ADC 启动寄存器 |
| SAR_STAT | Offset+0x8 | SAR-ADC 状态寄存器 |
| SAR_DAT | Offset+0xC | SAR-ADC 数据寄存器 |
| LVD_CTL | Offset+0x10 | 比较器控制寄存器 |
| LVD_STAT | Offset+0x14 | 比较器状态寄存器 |

- SAR_CTL

ADC 控制寄存器 地址 0x4002C000+ 0x700

| 比特位 | 名称 | 描述 | 读/写标志 | 复位值 |
|-------|----------|--|-------|-----|
| 31:17 | --- | 只读, 不可写 | R | 0 |
| 16:12 | REF_WAIT | REF 在开启后到开启 ADC 需要等待的时间: 5'd0: 976uS 5'd31: (31+1)*976=31.232ms 即等待时间=(REF_WAIT+1)* 976uS | R/W | 0 |
| 11:7 | SAR_WAIT | SAR ADC 在开启后到开始采样转换需要等待的时间: | R/W | 0xE |

| | | | | |
|---------------------------------------|-----------|--|-----|---|
| | | 5'd0: 30.5uS 5'd31: (31+1)*30.5=976us 即等待时间=(SAR_WAIT+1)*30.5us 注: 启动 ADC 测量的步骤: 开启 REF, 等待 REF_WAIT 时间; 开启 ADC 和温度传感器, 等待 SAR_WAIT 时间; 输入时钟和复位信号, 16 个时钟周期后得到采样结果。 以上步骤均由硬件自动控制实现。 | | |
| 6 | SARDMA_IE | SAR-DMA 控制: 1: 使能 DMA 请求; 0: 不使能 DMA 请求; | R/W | 0 |
| 5 | SAR_IE | SAR-ADC 中断控制: 1: 使能 ADC 中断输出; 0: 不使能 ADC 中断输出。 | R/W | 0 |
| 4:3 | SAR_PGA | SAR-ADC 增益控制: 00: 0.5 倍 01: 1 倍 10: 1.5 倍 11: 2 倍 | R/W | 0 |
| 2:0 | SAR_CH | SAR-ADC Channel 选择 000: 温度测量 001: VBAT (1/2 分压后得到 1.8V, PGA 采用 0.5 倍, 测量输入 0.9V) 010: 外部管脚输入 VIN0 011: 外部管脚输入 VIN1 100: 外部管脚输入 VIN2 101: 外部管脚输入 VIN3 110: 外部管脚输入 VIN4 111: 外部管脚输入 VIN5 不管设置为哪个通道, 自动温度测量的优先级最高。 | R/W | 0 |
| 备注: 以上寄存器位只有当 SAR_START 中的 ST=0 时才可写。 | | | | |

● SAR_START

SAR-ADC 启动寄存器 地址 0x4002C000+ 0x4

| 比特位 | 名称 | 描述 | 读/写标志 | 复位值 |
|-------|-----|--|-------|-----|
| 31:01 | --- | 只读, 不可写 | R | 0 |
| 0 | ST | SAR-ADC Start Bit 0: SAR-ADC 无操作 1: 启动一次 SAR-ADC 采样, 完成采样后自动清零 Note: 由 RTC 控制的自动温度测量不受该位控制, 并且优先级高于该配置位; | R/W | 0 |

● SAR_STATUS

SAR-ADC 状态寄存器 地址 0x4002C000+ 0x8

| 比特位 | 名称 | 描述 | 读/写标志 | 复位值 |
|-------|----------|--|-------|-----|
| 31:02 | --- | 只读，不可写 | R | 0 |
| 1 | TPS_BUSY | 自动温度测量忙，=1：自动温度测量正在进行； =0：自动温度测量没有进行。 当 TPS_BUSY 为=1 时，软件写 ADC_START 寄存器，硬件操作会在等待 TPS_BUSY 为 0 后再进行。 | R | 0 |
| 0 | DREADY | ADC Data Ready Pending Bit 0：ADC 转换结果未完成 1：ADC 转换结果已完成 Note： 写 1 清零； 由 RTC 控制的自动温度测量不在该状态中指示； | R/W | 0 |

● SAR_DAT

ADC DAT 寄存器 地址 0x4002C000+ 0xC

| 比特位 | 名称 | 描述 | 读/写标志 | 复位值 |
|-------|---------|----------|-------|-----|
| 15:10 | --- | 只读，不可写 | R | 0 |
| 9:0 | SAR-DAT | ADC 转换结果 | R | 0 |

● LVD_CTL

LVD 控制寄存器 地址 0x4002C000+ 0x10

| 比特位 | 名称 | 描述 | 读/写标志 | 复位值 |
|-------|--------|--|-------|-----|
| 31:10 | --- | 只读，不可写 | R | 0 |
| 9 | SWHBIE | 切换到电池中断使能： =0：不使能中断； =1：使能中断； | R/W | 0 |
| 8 | SWHMIE | 切换到主电中断使能： =0：不使能中断； =1：使能中断； | R/W | 0 |
| 7 | CMP2IE | 比较器 2 中断使能： =0：不使能中断； =1：使能中断； | R/W | 0 |
| 6 | CMP1IE | 比较器 1 中断使能： =0：不使能中断； =1：使能中断； RN8211 不支持该寄存器位； | R/W | 0 |
| 5 | LVDIE | LVD 中断使能： =0：不使能中断； =1：使能中断； | R/W | 0 |

| | | | | |
|-----|------|--|-----|---|
| 4 | --- | 只读，不可写 | R | 0 |
| 3:0 | LVDS | LVD 阈值电压设置: 0000 2.7 0001 2.7 0010 2.7 0011 2.9 0100 3.1 0101 3.3 0110 3.5 0111 3.7 1000 3.9 1001 4.1 1010 4.3 1011 4.5 1100 4.7 1101 4.9 1110 检测外部管脚 LVDIN0 的电压，与 LBGR (1.25V) 进行比较； 1111 保留； | R/W | 0 |

备注：LVD、比较器 1 和比较器 2 合并一个中断向量；电源切换单独一个中断向量；SAR-ADC 单独一个中断向量。

● LVD_STAT

LVD 状态寄存器 地址 0x4002C000+ 0x14

| 比特位 | 名称 | 描述 | 读/写标志 | 复位值 |
|-------|---------|--|-------|-----|
| 31:10 | --- | 只读，不可写 | R | 0 |
| 9 | SWHF | 电源切换状态标志： =0：主电模式； =1：电池模式。只读 | R | 0 |
| 8 | SWHBIF | 切换到电池中断标志： =0：未产生中断；=1：产生中断； 当电源从主电切换到电池时产生中断，写 1 清零； | R/W | 0 |
| 7 | SWHMIF | 切换到主电中断标志： =0：未产生中断；=1：产生中断； 当电源从电池切换到主电时产生中断，写 1 清零； | R/W | 0 |
| 6 | CMP2IIF | 比较器 2 中断标志 =0：未产生中断；=1：产生中断； 当输入电压相对于阈值变低或者变高时产生中断，写 1 清零； | R/W | 0 |
| 5 | CMP1IIF | 比较器 1 中断标志 =0：未产生中断；=1：产生中断； 当输入电压相对于阈值变低或者变高时产生中断，写 1 清零； | R/W | 0 |
| 4 | LVDIIF | LVD 中断标志 =0：未产生中断；=1：产生中断； 当输入电压相对于阈值变低或者变高时产生中断，写 1 清零； | R/W | 0 |
| 3 | --- | 只读，不可写 | R | 0 |
| 2 | CMP2IIF | 比较器 2 状态标志 =0：低于阈值； =1：高于阈值； | R | 0 |
| 1 | CMP1IIF | 比较器 1 状态标志 =0：低于阈值； =1：高于阈值； RN8211 不支持该寄存器位； | R | 0 |
| 0 | LVDIF | LVD 状态标志 =0：低于阈值； | R | 0 |

| | | | | |
|--|--|-----------|--|--|
| | | =1: 高于阈值; | | |
|--|--|-----------|--|--|

11 GPIO

11.1 概述

- 包含 PA、PB、PC 三组 GPIO
- PA 口包含 4 个 P0 口、8 个 P1 口、8 个 P2 口、8 个 P3 口
- PB 口包含 8 个 P4 口、8 个 P5 口、8 个 P6 口、8 个 P7 口
- PC 口包含 8 个 P8 口、8 个 P9 口、4 个 P10 口、4 个 P11 口
- GPIO 是 AHB 的外设
- 支持 bitband 操作；
- RN8211/RN8211B 仅支持部分 IO 口，用户不应改变不支持 IO 口的相关寄存器。

11.2 寄存器描述

GPIO 寄存器基地址：

| 模块名 | 物理地址 | 映射地址 |
|------|------------|------------|
| GPIO | 0x50000000 | 0x50000000 |

GPIO 寄存器的偏移地址：

| 寄存器名 | 地址偏移量 | 描述 |
|------|-------|-------------------|
| PMA | 0x00H | PA 口模式寄存器（输入或者输出） |
| PA | 0x04H | PA 口数据寄存器 |
| PCA0 | 0x08H | PA 口复用寄存器 0 |
| PCA1 | 0x0CH | PA 口复用寄存器 1 |
| PUA | 0x10H | PA 口上拉选择寄存器 |
| PIMA | 0x14H | PA 口输入模式配置 |
| PIEA | 0x18H | PA 口输入使能选择 |
| PMB | 0x1CH | PB 口模式寄存器（输入或者输出） |
| PB | 0x20H | PB 口数据寄存器 |
| PCB | 0x24H | PB 口复用寄存器 |
| PUB | 0x28H | PUB 口上拉选择寄存器 |

| | | |
|-------------|--------------|-------------------------------------|
| PIMB | 0x2CH | PB 口输入模式配置 |
| PIEB | 0x30H | PB 口输入使能选择 |
| PMC | 0x34H | PC 口模式寄存器（输入或者输出） |
| PC | 0x38H | PC 口数据寄存器 |
| PCC | 0x3CH | PC 口复用寄存器 |
| PUC | 0x40H | PUC 口上拉选择寄存器 PCC PC 口复用寄存器 |
| PIEC | 0x44H | PC 口输入使能选择 |
| PIMC | 0x48H | PC 口输入模式寄存器 |
| PCB2 | 0X4CH | PB 口复用寄存器 2 |
| PCE | 0x60H | SEGC0M 口复用寄存器 |
| PASET | 0X64H | PA 口数据置位寄存器，写 1 到该寄存器，PA 口对应位会被写 1； |
| PACLR | 0X68H | PA 口数据清零寄存器，写 1 到该寄存器，PA 口对应位会被清零； |
| PBSET | 0X6CH | PB 口数据置位寄存器，写 1 到该寄存器，PB 口对应位会被写 1； |
| PBCLR | 0X70H | PB 口数据清零寄存器，写 1 到该寄存器，PB 口对应位会被清零； |
| PCSET | 0X74H | PC 口数据置位寄存器，写 1 到该寄存器，PC 口对应位会被写 1； |
| PCCLR | 0X78H | PC 口数据清零寄存器，写 1 到该寄存器，PC 口对应位会被清零； |

注：IO 口类型见第 1.4 章管脚排列。

建议使用 bitband 功能（见 4.3.2 章节）访问 GPIO 的寄存器，便于对 IO 口的相关寄存器进行 bit 操作。
也可采用 SET/CLR 寄存器（0x64H~0x78H）写 GPIO 的数据寄存器；

如果 IO 口复用配置选择为 IO 口之外的功能，模式寄存器、数据寄存器、输入使能寄存器无效，上拉选择、输入模式选择在所有复用配置下均有效。

RN8211/RN8211B 仅支持部分 IO 口，用户不应改变不支持 IO 口的相关寄存器。

PA 口模式寄存器 PMA（输入或者输出）（0x00）

| 比特位 | 名称 | 描述 | 读/写标志 | 复位值 |
|-------|-----------|---|-------|-----|
| 31:24 | PM37~PM30 | =0 输出模式 =1 输入模式 PM37 和 PM36 只读，读出为 1，只能是输入模式； | R/W | FF |
| 23:16 | PM27~PM20 | =0 输出模式 | R/W | FF |

| | | | | |
|------|-----------|--------------------|-----|----|
| | | =1 输入模式 | | |
| 15:8 | PM17~PM10 | =0 输出模式 =1 输入模式 | R/W | FF |
| 7:5 | --- | 预留 | R | 0 |
| 4:0 | PM04~PM00 | =0 输出模式 =1 输入模式 | R/W | 1F |

PA 口数据寄存器 PA (0x04)

| 比特位 | 名称 | 描述 | 读/写标志 | 复位值 |
|--------------|----------------|--|----------|----------|
| 31:30 | P37~P36 | P36 和 P37 数据输入寄存器，只读； | R | 0 |
| 29:24 | P35~P30 | 定义芯片端口需要输出的数据。 如果在输入模式下读端口，则读取的是引脚电平。如果在输出模式下读端口，则读取的是输出锁存器的值 | R/W | 00 |
| 23:16 | P27~P20 | 定义芯片端口需要输出的数据。 如果在输入模式下读端口，则读取的是引脚电平。如果在输出模式下读端口，则读取的是输出锁存器的值 | R/W | 00 |
| 15:8 | P17~P10 | 定义芯片端口需要输出的数据。 如果在输入模式下读端口，则读取的是引脚电平。如果在输出模式下读端口，则读取的是输出锁存器的值 | R/W | 00 |
| 7:5 | --- | 预留 | R | 0 |
| 4:0 | P04~P00 | 定义芯片端口需要输出的数据。 如果在输入模式下读端口，则读取的是引脚电平。如果在输出模式下读端口，则读取的是输出锁存器的值 如果定义为模拟输入，在输入模式读取到的值为 0. | R/W | 00 |

PA 口复用 0 寄存器 PCA0 (0x08)

当选择为模拟输入口时，自动选择为输入模式，PMA 寄存器无效。

| 比特位 | 名称 | 描述 | 读/写标志 | 复位值 |
|-----------|------------------|---|------------|----------|
| 31 | --- | 预留 | R | 0 |
| 30 | UART2_SEL | =0: PC245=1 时 P24 和 P25 可选择为 UART2 接口； =1: PC00 和 PC01 有效时可选择为 UART2 接口； | R/W | 0 |
| 29 | SWD_SEL | =0: P24 和 P25 不选择为 SWD，由 PC245 (bit27) 定义； =1: P24 和 P25 选择为 SWD； | R/W | 1 |
| 28 | PC267 | 定义端口 P26 和 P27 复用配置： =0: 选择为 IO 口； =1: 选择为 UART3 接口。 | R/W | 00 |
| 27 | PC245 | 定义端口 P24 和 P25 复用配置： =0: 选择为 IO 口； | R/W | 00 |

| | | | | |
|-------|-----------|---|-----|----|
| | | =1: 选择为 UART2 接口。 | | |
| 26 | PC223 | 定义端口 P22 和 P23 复用配置: =0: 选择为 IO 口; =1: 选择为 UART1 接口。 | R/W | 00 |
| 25 | PC201 | 定义端口 P20 和 P21 复用配置: =0: 选择为 IO 口; =1: 选择为 UART0 接口。 | R/W | 00 |
| 24:23 | PC17[1:0] | 定义端口 P17 复用配置: =00: 选择为 IO 口; =01: 选择为 KEY 输入口 =10: 选择为 TC 输出 =11: 选择为 TC 输入 P17 对应的 TC 输出为 tc1_p[1] | R/W | 00 |
| 22:21 | PC16[1:0] | 定义端口 P16 复用配置: =00: 选择为 IO 口; =01: 选择为 KEY 输入口 =10: 选择为 TC 输出 =11: 选择为 TC 输入 P16 对应的 TC 输出为 tc1_n[1] | R/W | 00 |
| 20:19 | PC15[1:0] | 定义端口 P15 复用配置: =00: 选择为 IO 口; =01: 选择为 KEY 输入口 =10: 选择为 TC 输出 =11: 选择为 TC 输入 P15 对应的 TC 输出为 tc1_p[0] | R/W | 00 |
| 18:17 | PC14[1:0] | 定义端口 P14 复用配置: =00: 选择为 IO 口; =01: 选择为 KEY 输入口 =10: 选择为 TC 输出 =11: 选择为 TC 输入 P14 对应的 TC 输出为 tc1_n[0] | R/W | 00 |
| 16:15 | PC13[1:0] | 定义端口 P13 复用配置: =00: 选择为 IO 口; =01: 选择为 KEY 输入口 =10: 选择为 TC 输出 =11: 选择为 TC 输入 P13 对应的 TC 输出为 tc0_p[1] | R/W | 00 |
| 14:13 | PC12[1:0] | 定义端口 P12 复用配置: =00: 选择为 IO 口; =01: 选择为 KEY 输入口 =10: 选择为 TC 输出 =11: 选择为 TC 输入 P12 对应的 TC 输出为 tc0_n[1] | R/W | 00 |
| 12:11 | PC11[1:0] | 定义端口 P11 复用配置: | R/W | 00 |

| | | | | |
|------|------------|---|-----|----|
| | | =00: 选择为 IO 口; =01: 选择为 KEY 输入口 =10: 选择为 TC 输出 =11: 选择为 TC 输入 P11 对应的 TC 输出为 tc0_p[0] | | |
| 10:9 | PC10[1:0] | 定义端口 P10 复用配置: =00: 选择为 IO 口; =01: 选择为 KEY 输入口 =10: 选择为 TC 输出 =11: 选择为 TC 输入 P10 对应的 TC 输出为 tc0_n[0] | R/W | 00 |
| 8 | KEY 4 _SEL | =0: P04 的功能由 PC04 位确定; =1: P04 选择为 KEY 4 (PC14 选择为 KEY 4 优先级高); | R/W | 0 |
| 7 | --- | 预留 | R/W | 0 |
| 6:4 | PC04~PC02 | 定义端口 P04~P02 的复用配置: =0: 选择为 IO 口; =1: 选择为模拟输入口 | R/W | 0 |
| 3:2 | PC01 | 定义端口 P01 复用配置: =00: 选择为 IO 口; =01: 选择为模拟输入口; =10: 选择为 KEY 3; (PC13 选择为 KEY 3 优先级高) =11: 选择为 TX2; | R/W | 0 |
| 1:0 | PC00 | 定义端口 P00 复用配置: =00: 选择为 IO 口; =01: 选择为模拟输入口; =10: 选择为 KEY 2 (PC12 选择为 KEY 2 优先级高); =11: 选择为 RX2; | R/W | 0 |

PA 口复用 1 寄存器 PCA1 (0x0C)

| 比特位 | 名称 | 描述 | 读/写标志 | 复位值 |
|-------|-----------|---|-------|-----|
| 31:16 | --- | 预留 | R | 0 |
| 15:14 | PC37[1:0] | 定义端口 P37 复用配置: =00: 选择为 IO 口; =01: 选择为外部中断输入口 INT7; =1x: 选择为晶体 POSCI 管脚 备注: 只要 PC36[1]和 PC37[1]中任何一位为高, 那么就选择为 POSC | R/W | 0 |
| 13:12 | PC36[1:0] | 定义端口 P36 复用配置: =00: 选择为 IO 口; =01: 选择为外部中断输入口 INT6; =1x: 选择为晶体 POSCO 管脚 | R/W | 0 |

| | | | | |
|-------|-----------|---|-----|----|
| | | 备注：只要 PC36[1]和 PC37[1]中任何一位为高，那么就选择为 POSC | | |
| 11:10 | PC35[1:0] | 定义端口 P35 复用配置： =00: 选择为 IO 口； =01: 选择为外部中断输入口 INT5； =10: 选择为 TC 输入 =11: 保留 | R/W | 0 |
| 9:8 | PC34[1:0] | 定义端口 P34 复用配置： =00: 选择为 IO 口； =01: 选择为外部中断输入口 INT4； =10: 选择为视在电能脉冲输出 SF_OUT =11: 保留 | R/W | 0 |
| 7:6 | PC33[1:0] | 定义端口 P33 复用配置： =00: 选择为 IO 口； =01: 选择为外部中断输入口 INT3； =10: 选择为 TC 输入 =11: 保留 | R/W | 0 |
| 5:4 | PC32[1:0] | 定义端口 P32 复用配置： =00: 选择为 IO 口； =01: 选择为外部中断输入口 INT2； =10: 选择为 RTC 输出 RTC_OUT（默认选择为 RTC 输出） =11: 选择为 KEY5 | R/W | 10 |
| 3:2 | PC31[1:0] | 定义端口 P31 复用配置： =00: 选择为 IO 口； =01: 选择为外部中断输入口 INT1； =10: 选择为 TC 输入 =11: 选择为 RX4 | R/W | 0 |
| 1:0 | PC30[1:0] | 定义端口 P30 复用配置： =00: 选择为 IO 口； =01: 选择为外部中断输入口 INT0； =10: 选择为 TC 输入 =11: 选择为 TX4 | R/W | 0 |

PA 口上拉选择寄存器 PUA (0x10)

备注：当 IO 口处于输出模式或者模拟 PAD 模式时，不管 PU 寄存器如何配置，PIN 上拉均不使能。

| 比特位 | 名称 | 描述 | 读/写标志 | 复位值 |
|-------|-----------|--------------------------------------|-------|-----|
| 31:24 | PU37~PU30 | 定义端口上拉配置： =0: 不选择上拉； =1: 选择上拉； | R/W | 00 |
| 23:16 | PU27~PU20 | 定义端口上拉配置： =0: 不选择上拉； | R/W | 30 |

| | | | | |
|------|-----------|---|-----|-----|
| | | =1: 选择上拉; 备注: P24 和 P25 作为 SWD 默认上拉使能。 | | |
| 15:8 | PU17~PU10 | 定义端口上拉配置: =0: 不选择上拉; =1: 选择上拉; | R/W | 00 |
| 7:5 | -- | 保留 | R | 0 |
| 4:0 | PU04~PU00 | 定义端口上拉配置: =0: 不选择上拉; =1: 选择上拉; | R/W | 00H |

PA 口输入模式配置寄存器 PIMA (0x14)

| 比特位 | 名称 | 描述 | 读/写标志 | 复位值 |
|-------|-------------|---|-------|-----|
| 31:24 | PIL27~PIL20 | 定义端口 P20~P27 输入缓冲器类型: =0: CMOS 缓冲器, $V_{il}=0.3V_{CC}$ $V_{ih}=0.7V_{CC}$; =1: TTL 缓冲器, $V_{il}=0.16V_{CC}$ $V_{ih}=0.4V_{CC}$; | R/W | 00 |
| 23:16 | PIL17~PIL10 | 定义端口 P10~P17 输入缓冲器类型: =0: CMOS 缓冲器, $V_{il}=0.3V_{CC}$ $V_{ih}=0.7V_{CC}$; =1: TTL 缓冲器, $V_{il}=0.16V_{CC}$ $V_{ih}=0.4V_{CC}$; | R/W | 00 |
| 15:8 | PID27~PID20 | 定义端口 P20~P27 是否是 N-ch 漏极开路输出: =0: 普通模式; =1: N-ch 漏极开路模式; | R/W | 00 |
| 7:0 | PID17~PID10 | 定义端口 P10~P17 是否是 N-ch 漏极开路输出: =0: 普通模式; =1: N-ch 漏极开路模式; | R/W | 00 |

PA 口输入使能寄存器 PIEA (0x18)

| 比特位 | 名称 | 描述 | 读/写标志 | 复位值 |
|-------|-------------|---|-------|-----|
| 31:24 | PIE37~PIE30 | 输入使能: =1: 不使能输入; =0: 使能输入; 注: P30 上电后需要 BOOTROM 设为输入使能, 方便 ISP 进行检测。 | R/W | FF |
| 23:16 | PIE27~PIE20 | 输入使能: =1: 不使能输入; =0: 使能输入; | R/W | FF |
| 15:8 | PIE17~PIE10 | 输入使能: =1: 不使能输入; | R/W | FF |

| | | | | |
|-----|-------------|----------------------------------|-----|----|
| | | =0: 使能输入; | | |
| 7:5 | 保留 | 保留 | R | 0 |
| 4:0 | PIE04~PIE00 | 输入使能: =1: 不使能输入; =0: 使能输入; | R/W | 3F |

PB 口模式寄存器 PMB (输入或者输出) (0x1C)

| 比特位 | 名称 | 描述 | 读/写标志 | 复位值 |
|-------|-----------|--------------------|-------|-----|
| 31:24 | PM77~PM70 | =0 输出模式 =1 输入模式 | R/W | FF |
| 23:16 | PM67~PM60 | =0 输出模式 =1 输入模式 | R/W | FF |
| 15:8 | PM57~PM50 | =0 输出模式 =1 输入模式 | R/W | FF |
| 7:0 | PM47~PM40 | =0 输出模式 =1 输入模式 | R/W | FF |

当 IO 口设置为 7816 口或者 SPI 口时, 方向寄存器不起作用, 由通信模块本身控制。

PB 口数据寄存器 PB (0x20)

| 比特位 | 名称 | 描述 | 读/写标志 | 复位值 |
|-------|---------|--|-------|-----|
| 31:24 | P77~P70 | 定义芯片端口需要输出的数据。 如果在输入模式下读端口, 则读取的是引脚电平。如果在输出模式下读端口, 则读取的是输出锁存器的值 | R/W | 00 |
| 23:16 | P67~P60 | 定义芯片端口需要输出的数据。 如果在输入模式下读端口, 则读取的是引脚电平。如果在输出模式下读端口, 则读取的是输出锁存器的值 | R/W | 00 |
| 15:8 | P57~P50 | 定义芯片端口需要输出的数据。 如果在输入模式下读端口, 则读取的是引脚电平。如果在输出模式下读端口, 则读取的是输出锁存器的值 | R/W | 00 |
| 7:0 | P47~P40 | 定义芯片端口需要输出的数据。 如果在输入模式下读端口, 则读取的是引脚电平。如果在输出模式下读端口, 则读取的是输出锁存器的值 | R/W | 00 |

PB 口复用寄存器 PCB (0x24)

| 比特位 | 名称 | 描述 | 读/写标志 | 复位值 |
|-------|-----------|---------------------|-------|-----|
| 31:24 | PC77~PC70 | PC77~PC70 定义端口复用配置: | R/W | 00 |

| | | | | |
|-------|-----------|---|-----|----|
| | | =0: 选择为 IO 口; =1: 选择 LCD。 | | |
| 23:16 | PC67~PC60 | PC67~PC60 定义端口复用配置: =0: 选择为 IO 口; =1: 选择 LCD。 | R/W | 00 |
| 15:8 | PC57~PC50 | PC57~PC50 定义端口复用配置: =0: 选择为 IO 口; =1: 选择为其他。 P50-PF、P51-QF、P52-SCL、P53-SDA P54- UART5-RX、P55- UART5-TX、P56-ZX-OUT、P57-SF P50 默认为 PF, P51 默认为 QF, 其他默认选择为 GPIO。 | R/W | 03 |
| 7:0 | PC47~PC40 | P47~P40 定义端口复用配置: =0: 选择为 IO 口; =1: P40~P43 选择为 7816 P44~47 选择为 SPI。 默认选择为 GPIO。 PC44 仅在 SPI 从模式下有效, 在 SPI 主模式下不要配置为 1。 | R/W | 00 |

PB 口复用寄存器 2: PCB2 偏移地址 0x4CH (新增寄存器)

| 比特位 | 名称 | 描述 | 读/写标志 | 复位值 |
|-------|--------|--|-------|-----|
| 31:30 | PC57_2 | P57 端口复用配置 2: =00: P57 口功能由 PC57 寄存器位 (0x24) 决定; =01: P57 选择为 TCIN。 =10: P57 选择为 TC1_P[1]; =11: 保留 | R/W | 00 |
| 29:28 | PC56_2 | P56 端口复用配置 2: =00: P56 口功能由 PC56 寄存器位 (0x24) 决定; =01: P56 选择为 TCIN。 =10: P56 选择为 TC1_N[1]; =11: 保留 | R/W | 00 |
| 27:26 | PC55_2 | P55 端口复用配置 2: =00: P55 口功能由 PC55 寄存器位 (0x24) 决定; =01: P55 选择为 TCIN。 =10: P55 选择为 TC1_P[0]; =11: 保留 | R/W | 00 |
| 25:24 | PC54_2 | P54 端口复用配置 2: =00: P54 口功能由 PC54 寄存器位 (0x24) 决定; =01: P54 选择为 TCIN。 =10: P54 选择为 TC1_N[0]; =11: 保留 | R/W | 00 |
| 23:22 | PC53_2 | P53 端口复用配置 2: =00: P53 口功能由 PC53 寄存器位 (0x24) 决定; =01: P53 选择为 TCIN。 | R/W | 00 |

| | | | | |
|-------|--------|--|-----|----|
| | | =10: P53 选择为 TC0_P[1]; =11: 保留 | | |
| 21:20 | PC52_2 | P52 端口复用配置 2: =00: P52 口功能由 PC52 寄存器位 (0x24) 决定; =01: P52 选择为 TCIN。 =10: P52 选择为 TC0_N[1]; =11: 保留 | R/W | 00 |
| 19:18 | PC51_2 | P51 端口复用配置 2: =00: P51 口功能由 PC51 寄存器位 (0x24) 决定; =01: P51 选择为 RTC_OUT。 =10: P51 选择为 PF; =11: P51 选择为 SF; | R/W | 00 |
| 17:16 | PC50_2 | P50 端口复用配置 2: =00: P50 口功能由 PC50 寄存器位 (0x24) 决定; =01: P50 选择为 RTC_OUT。 =10: P50 选择为 SF; =11: P50 选择为 QF | R/W | 00 |
| 15:14 | PC47_2 | P47 端口复用配置 2: =00: P47 口功能由 PC47 寄存器位 (0x24) 决定; =01: P47 选择为 T X 4。 =1x: 保留 | R/W | 00 |
| 13:12 | PC46_2 | P46 端口复用配置 2: =00: P46 口功能由 PC46 寄存器位 (0x24) 决定; =01: P46 选择为 R X 4。 =1x: 保留 | R/W | 00 |
| 11:10 | PC45_2 | P45 端口复用配置 2: =00: P45 口功能由 PC45 寄存器位 (0x24) 决定; =01: P45 选择为 K E Y 7 (P C 1 7 优先级高)。 =1x: 保留 | R/W | 00 |
| 9:8 | PC44_2 | P44 端口复用配置 2: =00: P44 口功能由 PC44 寄存器位 (0x24) 决定; =01: P44 选择为 K E Y 6 (P C 1 6 优先级高)。 =1x: 保留 | R/W | 00 |
| 7:6 | PC43_2 | P43 端口复用配置 2: =00: P43 口功能由 PC43 寄存器位 (0x24) 决定; =01: P43 选择为 INT5。(P C 3 5 优先级高) =1x: 保留 | R/W | 00 |
| 5:4 | PC42_2 | P42 端口复用配置 2: =00: P42 口功能由 PC42 寄存器位 (0x24) 决定; =01: P42 选择为 INT4。(P C 3 4 优先级高) =1x: 保留 | R/W | 00 |
| 3:2 | PC41_2 | P41 端口复用配置 2: =00: P41 口功能由 PC41 寄存器位 (0x24) 决定; =01: P41 选择为 INT3。(P C 3 3 优先级高) | R/W | 00 |

| | | | | |
|-----|--------|--|-----|----|
| | | =1x: 保留 | | |
| 1:0 | PC40_2 | P40 端口复用配置 2: =00: P40 口功能由 PC40 寄存器位 (0x24) 决定; =01: P40 选择为 INT1。(P C 3 1 优先级高) =1x: 保留 | R/W | 00 |

PB 口上下拉选择寄存器 PUB (0x28)

| 比特位 | 名称 | 描述 | 读/写标志 | 复位值 |
|-------|-----------|---|-------|-----|
| 31:24 | PU77~PU70 | PU77~PU70 定义 P7 端口是否内接下拉: =0: 不接下拉; =1: 内接下拉。 | R/W | 00 |
| 23:16 | PU67~PU60 | PU67~PU60 定义 P6 端口是否内接下拉: =0: 不接下拉; =1: 内接下拉。 | R/W | 00 |
| 15:8 | PU57~PU50 | PU57~PU50 定义 P5 端口是否内接上拉: =0: 不接上拉; =1: 内接上拉。 | R/W | 00 |
| 7:0 | PU47~PU40 | PU47~PU40 定义 P4 端口是否内接上拉: =0: 不接上拉; =1: 内接上拉。 | R/W | 00 |

PB 口输入模式寄存器 PIMB (0x2C)

| 比特位 | 名称 | 描述 | 读/写标志 | 复位值 |
|-------|-------------|--|-------|-----|
| 31:24 | PIL57~PIL50 | 定义端口 P50~P57 输入缓冲器类型: =0: CMOS 缓冲器, $V_{il}=0.3V_{CC}$ $V_{ih}=0.7V_{CC}$; =1: TTL 缓冲器, $V_{il}=0.16V_{CC}$ $V_{ih}=0.4V_{CC}$; 其中 PIL51 和 PIL50 只读位 0; | R/W | 00 |
| 23:16 | PIL47~PIL40 | 定义端口 P40~P47 输入缓冲器类型: =0: CMOS 缓冲器, $V_{il}=0.3V_{CC}$ $V_{ih}=0.7V_{CC}$; =1: TTL 缓冲器, $V_{il}=0.16V_{CC}$ $V_{ih}=0.4V_{CC}$; | R/W | 00 |
| 15:8 | PID57~PID50 | 定义端口 P50~P57 是否是 N-ch 漏极开路输出: =0: 普通模式; =1: N-ch 漏极开路模式; 其中 PID51 和 PID50 只读位 0; | R/W | 00 |
| 7:0 | PID47~PID40 | 定义端口 P40~P47 是否是 N-ch 漏极开路输出: =0: 普通模式; =1: N-ch 漏极开路模式; | R/W | 00 |

PB 口输入使能寄存器 PIEB (0x30)

| 比特位 | 名称 | 描述 | 读/写标志 | 复位值 |
|-------|-------------|----------------------------------|-------|-----|
| 31:24 | PIE77~PIE70 | 输入使能： =1: 不使能输入； =0: 使能输入； | R/W | FF |
| 23:16 | PIE67~PIE60 | 输入使能： =1: 不使能输入； =0: 使能输入； | R/W | FF |
| 15:8 | PIE57~PIE50 | 输入使能： =1: 不使能输入； =0: 使能输入； | R/W | FF |
| 7:0 | PIE47~PIE40 | 输入使能： =1: 不使能输入； =0: 使能输入； | R/W | FF |

PC 口模式寄存器 PMC (输入或者输出) (0x34)

| 比特位 | 名称 | 描述 | 读/写标志 | 复位值 |
|-------|-------------|--------------------|-------|-----|
| 31:28 | 保留 | ----- | R | 0 |
| 27:24 | PM113~PM110 | =0 输出模式 =1 输入模式 | R/W | F |
| 23:20 | 保留 | ----- | R | 0 |
| 19:16 | PM103~PM100 | =0 输出模式 =1 输入模式 | R/W | F |
| 15:8 | PM97~PM90 | =0 输出模式 =1 输入模式 | R/W | FF |
| 7:0 | PM87~PM80 | =0 输出模式 =1 输入模式 | R/W | FF |

PC 口数据寄存器 PC (0x38)

| 比特位 | 名称 | 描述 | 读/写标志 | 复位值 |
|-------|-----------|--|-------|-----|
| 31:28 | 保留 | ----- | R | 0 |
| 27:24 | P113~P110 | 定义芯片端口需要输出的数据。 如果在输入模式下读端口，则读取的是引脚电平。如果在输出模式下读端口，则读取的是输出锁存器的值 | R/W | 00 |
| 23:20 | 保留 | ----- | R | 0 |
| 19:16 | P103~P100 | 定义芯片端口需要输出的数据。 | R/W | 00 |

| | | | | |
|------|---------|--|-----|----|
| | | 如果在输入模式下读端口，则读取的是引脚电平。如果在输出模式下读端口，则读取的是输出锁存器的值 | | |
| 15:8 | P97~P90 | 定义芯片端口需要输出的数据。 如果在输入模式下读端口，则读取的是引脚电平。如果在输出模式下读端口，则读取的是输出锁存器的值 | R/W | 00 |
| 7:0 | P87~P80 | 定义芯片端口需要输出的数据。 如果在输入模式下读端口，则读取的是引脚电平。如果在输出模式下读端口，则读取的是输出锁存器的值 | R/W | 00 |

PC 口复用寄存器 PCC (0x3C)

| 比 特 位 | 名称 | 描述 | 读 / 写 标 志 | 复 位 值 |
|-------|-------------|---|-----------|-------|
| 31:29 | 保留 | ----- | R | 0 |
| 28 | SPI_MUX | SPI_MUX 定义是 P11 口还是 P4 口作为 SPI 接口： =0: 选择 P4 口作为 SPI 接口； =1: 选择 P11 口作为 SPI 接口。 | R/W | 00 |
| 27:24 | PC113~PC110 | PC113~PC110 定义端口复用配置： =0: 选择为 IO 口； =1: 选择 SPI 接口。 PC110 仅在 SPI 从模式下有效，在 SPI 主模式下不要配置为 1。选择该口为 SPI 时，要求配置 SPI_MUX 为 1。 | R/W | 00 |
| 23:20 | 保留 | ----- | R | 00 |
| 19:16 | PC103~PC100 | PC103~PC100 定义端口复用配置： =0: 选择为 IO 口； =1: 选择 LCD。 | R/W | 00 |
| 15:8 | PC97~PC90 | PC97~PC90 定义端口复用配置： =0: 选择为 IO 口； =1: 选择 LCD。 | R/W | 00 |
| 7:0 | PC87~PC80 | PC87~PC80 定义端口复用配置： =0: 选择为 IO 口； =1: 选择 LCD。 | R/W | 00 |

PC 口上下拉选择寄存器 PUC (0x40)

| 比 特 位 | 名称 | 描述 | 读 / 写 标 志 | 复 位 值 |
|-------|-------------|---|-----------|-------|
| 31:28 | 保留 | ----- | R | 0 |
| 27:24 | PU113~PU110 | PU113~PU110 定义端口是否内接上拉： =0: 不接上拉； =1: 内接上拉。 | R/W | 00 |
| 23:20 | 保留 | ----- | R | 0 |

| | | | | |
|-------|-------------|---|-----|----|
| 19:16 | PU103~PU100 | PU103~PU100 定义端口是否内接下拉： =0: 不接下拉； =1: 内接下拉。 | R/W | 0 |
| 15:8 | PU97~PU90 | PU97~PU90 定义端口是否内接下拉： =0: 不接下拉； =1: 内接下拉。 | R/W | 00 |
| 7:0 | PU87~PU80 | PU87~PU80 定义端口是否内接下拉： =0: 不接下拉； =1: 内接下拉。 | R/W | 00 |

PC 口输入使能寄存器 PIEC (0x44)

| 比特位 | 名称 | 描述 | 读/写标志 | 复位值 |
|-------|---------------|----------------------------------|-------|-----|
| 31:28 | 保留 | ----- | R | 0 |
| 27:24 | PIE113~PIE110 | 输入使能： =1: 不使能输入； =0: 使能输入； | R/W | F |
| 23:20 | 保留 | ---- | R | 0 |
| 19:16 | PIE103~PIE100 | 输入使能： =1: 不使能输入； =0: 使能输入； | R/W | F |
| 15:8 | PIE97~PIE90 | 输入使能： =1: 不使能输入； =0: 使能输入； | R/W | FF |
| 7:0 | PIE87~PIE80 | 输入使能： =1: 不使能输入； =0: 使能输入； | R/W | FF |

PC 口输入模式寄存器 PIMC (0x48)

| 比特位 | 名称 | 描述 | 读/写标志 | 复位值 |
|------|---------------|---|-------|-----|
| 31:8 | --- | 预留 | R | 0 |
| 7:4 | PIL113~PIL110 | 定义端口 P113~P110 输入缓冲器类型： =0: CMOS 缓冲器, $V_{il}=0.3V_{CC}$ $V_{ih}=0.7V_{CC}$; =1: TTL 缓冲器, $V_{il}=0.16V_{CC}$ $V_{ih}=0.4V_{CC}$; | R/W | 00 |
| 3:0 | PID113~PID110 | 定义端口 P113~P110 是否是 N-ch 漏极开路输出： =0: 普通模式； =1: N-ch 漏极开路模式； | R/W | 00 |

SEGC0M 口复用寄存器 PCE (0x60)

| 比特位 | 名称 | 描述 | 读/写标志 | 复位值 |
|------|---------------------|---|-------|-----|
| 31:4 | --- | 预留 | R | 0 |
| 3:0 | SEG3/COM7~SEG0/COM4 | SEG3/COM7~SEG0/COM4 定义端口复用配置: =0: 选择为 SEG; =1: 选择为 COM。 | R/W | 00 |

PA 口数据置位寄存器 PASET (0x64)

| 比特位 | 名称 | 描述 | 读/写标志 | 复位值 |
|-------|---------|---------------------------------------|-------|-----|
| 31:30 | 保留 | ----- | R | 0 |
| 29:24 | P35~P30 | 置位芯片端口状态 0: 无影响 1: 该端口置位, 输出高电平 | R/W | 00 |
| 23:16 | P27~P20 | 置位芯片端口状态 0: 无影响 1: 该端口置位, 输出高电平 | R/W | 00 |
| 15:8 | P17~P10 | 置位芯片端口状态 0: 无影响 1: 该端口置位, 输出高电平 | R/W | 00 |
| 7:5 | --- | 预留 | R | 0 |
| 4:0 | P04~P00 | 置位芯片端口状态 0: 无影响 1: 该端口置位, 输出高电平 | R/W | 00 |

Note: 读出值无意义

PA 口清零置位寄存器 PACLR (0x68)

| 比特位 | 名称 | 描述 | 读/写标志 | 复位值 |
|-------|---------|---------------------------------------|-------|-----|
| 31:30 | 保留 | ----- | R | 00 |
| 29:24 | P35~P30 | 清零芯片端口状态 0: 无影响 1: 该端口清零, 输出低电平 | R/W | 0 |
| 23:16 | P27~P20 | 清零芯片端口状态 0: 无影响 1: 该端口清零, 输出低电平 | R/W | 00 |
| 15:8 | P17~P10 | 清零芯片端口状态 0: 无影响 1: 该端口清零, 输出低电平 | R/W | 00 |
| 7:5 | --- | 预留 | R | 0 |

| | | | | |
|-----|---------|---------------------------------------|-----|----|
| 4:0 | P04~P00 | 清零芯片端口状态 0: 无影响 1: 该端口清零, 输出低电平 | R/W | 00 |
|-----|---------|---------------------------------------|-----|----|

Note: 读出值无意义

PB 口数据置位寄存器 PBSET (0x6C)

| 比特位 | 名称 | 描述 | 读/写标志 | 复位值 |
|-------|---------|---------------------------------------|-------|-----|
| 31:24 | P77~P70 | 置位芯片端口状态 0: 无影响 1: 该端口置位, 输出高电平 | R/W | 00 |
| 23:16 | P67~P60 | 置位芯片端口状态 0: 无影响 1: 该端口置位, 输出高电平 | R/W | 00 |
| 15:8 | P57~P50 | 置位芯片端口状态 0: 无影响 1: 该端口置位, 输出高电平 | R/W | 00 |
| 7:0 | P47~P40 | 置位芯片端口状态 0: 无影响 1: 该端口置位, 输出高电平 | R/W | 00 |

Note: 读出值无意义

PB 口清零置位寄存器 PBCLR (0x70)

| 比特位 | 名称 | 描述 | 读/写标志 | 复位值 |
|-------|---------|---------------------------------------|-------|-----|
| 31:24 | P77~P70 | 清零芯片端口状态 0: 无影响 1: 该端口清零, 输出低电平 | R/W | 0 |
| 23:16 | P67~P60 | 清零芯片端口状态 0: 无影响 1: 该端口清零, 输出低电平 | R/W | 00 |
| 15:8 | P57~P50 | 清零芯片端口状态 0: 无影响 1: 该端口清零, 输出低电平 | R/W | 00 |
| 7:0 | P47~P40 | 清零芯片端口状态 0: 无影响 1: 该端口清零, 输出低电平 | R/W | 00 |

Note: 读出值无意义

PC 口数据置位寄存器 PCSET (0x74)

| 比特位 | 名称 | 描述 | 读/写标志 | 复位值 |
|-------|----|-------|-------|-----|
| 31:28 | 保留 | ----- | R | 0 |

| | | | | |
|-------|-----------|---------------------------------------|-----|----|
| 27:24 | P113~P110 | 置位芯片端口状态 0: 无影响 1: 该端口置位, 输出高电平 | R/W | 00 |
| 23:20 | 保留 | ----- | R | 0 |
| 19:16 | P103~P100 | 置位芯片端口状态 0: 无影响 1: 该端口置位, 输出高电平 | R/W | 0 |
| 15:8 | P97~P90 | 置位芯片端口状态 0: 无影响 1: 该端口置位, 输出高电平 | R/W | 00 |
| 7:0 | P87~P80 | 置位芯片端口状态 0: 无影响 1: 该端口置位, 输出高电平 | R/W | 00 |

Note: 读出值无意义

PC 口清零置位寄存器 PCCLR (0x78)

| 比特位 | 名称 | 描述 | 读/写标志 | 复位值 |
|-------|-----------|---------------------------------------|-------|-----|
| 31:28 | 保留 | ----- | R | 0 |
| 27:24 | P113~P110 | 清零芯片端口状态 0: 无影响 1: 该端口置位, 输出高电平 | R/W | 00 |
| 23:20 | 保留 | ----- | R | 0 |
| 19:16 | P103~P100 | 清零芯片端口状态 0: 无影响 1: 该端口置位, 输出高电平 | R/W | 00 |
| 15:8 | P97~P90 | 清零芯片端口状态 0: 无影响 1: 该端口清零, 输出低电平 | R/W | 00 |
| 7:0 | P87~P80 | 清零芯片端口状态 0: 无影响 1: 该端口清零, 输出低电平 | R/W | 00 |

Note: 读出值无意义

12 外部中断控制器

SoC 内置外部中断控制器 (INTC)，用于处理从芯片管脚输入的中断请求。

12.1 概述

外部中断控制器具备如下特性：

- ◎ 支持 8 个外部中断的模式设置：上下边沿及双边沿可设；
- ◎ 支持外部中断状态指示；
- ◎ 支持外部中断软件触发；
- ◎ 支持外部中断状态；
- ◎ 支持外部中断屏蔽；
- ◎ 支持外部中断滤波；

12.2 寄存器描述

模块寄存器基址

| 模块名 | 物理地址 | 映射地址 |
|------|------------|------------|
| INTC | 0x40044000 | 0x40044000 |

INTC 模块的寄存器偏移地址

| 寄存器名 | 地址偏移量 | 描述 |
|-----------|-------|---------------|
| INTC_CTL | 0x0 | INTC 控制寄存器 |
| INTC_MODE | 0x4 | INTC 模式寄存器 |
| INTC_MASK | 0x8 | INTC Mask 寄存器 |
| INTC_STA | 0xc | INTC 状态寄存器 |

● INTC_CTL

INTC 控制寄存器

地址 0x40044000+0x0

| 比特位 | 名称 | 描述 | 读/写标志 | 复位值 |
|-------|--------|---|-------|-----|
| 31:08 | --- | 预留 | R | 0 |
| 7:0 | Enable | 使能信号，Enable[7:0]分别对应于外部中断请求 7~0，对应的外部管脚为：P37~P30。 0：关闭对应的外部中断 1：使能对应的外部中断 | R/W | 0 |

● INTC_MODE

INTC 模式寄存器

地址 0x40044000+0x4

| 比特位 | 名称 | 描述 | 读/写标志 | 复位值 |
|-------|-------|---|-------|-----|
| 31:16 | --- | 预留 | R | 0 |
| 15:14 | MODE7 | 外部中断请求 7 (P37/INT7) 模式选择 00：上升沿 01：下降沿 10：双边沿 11：保留 | R/W | 0 |
| 13:12 | MODE6 | 外部中断请求 6 (P36/INT6) 模式选择 00：上升沿 01：下降沿 | R/W | 0 |

| | | | | |
|-------|-------|---|-----|---|
| | | 10: 双边沿 11: 保留 | | |
| 11:10 | MODE5 | 外部中断请求 5 (P35/INT5) 模式选择 00: 上升沿 01: 下降沿 10: 双边沿 11: 保留 | R/W | 0 |
| 9:8 | MODE4 | 外部中断请求 4 (P34/INT4) 模式选择 00: 上升沿 01: 下降沿 10: 双边沿 11: 保留 | R/W | 0 |
| 7:6 | MODE3 | 外部中断请求 3 (P33/INT3) 模式选择 00: 上升沿 01: 下降沿 10: 双边沿 11: 保留 | R/W | 0 |
| 5:4 | MODE2 | 外部中断请求 2 (P32/INT2) 模式选择 00: 上升沿 01: 下降沿 10: 双边沿 11: 保留 | R/W | 0 |
| 3:2 | MODE1 | 外部中断请求 1 (P31/INT1) 模式选择 00: 上升沿 01: 下降沿 10: 双边沿 11: 保留 | R/W | 0 |
| 1:0 | MODE0 | 外部中断请求 0 (P30/INT0) 模式选择 00: 上升沿 01: 下降沿 10: 双边沿 11: 保留 | R/W | 0 |

● INTC_MASK

INTC Mask 寄存器 地址 0x40044000+0x8

| 比特位 | 名称 | 描述 | 读/写标志 | 复位值 |
|------|------|---|-------|-----|
| 31:8 | --- | 预留 | R | 0 |
| 7:0 | MASK | MASK[7:0] 分别对应于外部中断请求 7~0 0: 中断禁止 1: 中断使能 | R/W | 0 |

● INTC_STA

INTC 状态寄存器 地址 0x40044000+0xc

| 比特位 | 名称 | 描述 | 读/写标志 | 复位值 |
|-------|-----|----------------------------|-------|-----|
| 31:08 | --- | 预留 | R | 0 |
| 7:0 | STA | STA[7:0]对应于分别对应于外部中断请求 7~0 | R/W | 0 |

| | | | | |
|--|--|--------------------------------------|--|--|
| | | 0: 中断事件未发生 1: 中断事件发生 注: 写 1 清零 | | |
|--|--|--------------------------------------|--|--|

13 KBI

SoC 内置按键接口控制器。

13.1 特性

按键接口控制器具有如下特性：

- ◎ 支持 8 个按键，对应管脚为 P10/KEY0~P17/KEY7；
- ◎ 支持每个按键状态查询；
- ◎ 支持每个按键输入滤波，滤波时间为 24ms；
- ◎ 支持每个按键可单独屏蔽中断

13.2 寄存器描述

表 13-1 KBI 寄存器基址

| 模块名 | 物理地址 | 映射地址 |
|-----|------------|------------|
| KBI | 0x40028000 | 0x40028000 |

表 13-2 KBI 寄存器偏移地址

| 寄存器名 | 地址偏移量 | 描述 |
|----------|-------|-------|
| KBI_CTL | 0x0 | 控制寄存器 |
| KBI_SEL | 0x4 | 选择寄存器 |
| KBI_DATA | 0x8 | 数据寄存器 |
| KBI_MASK | 0xc | 屏蔽寄存器 |

- 控制寄存器 (0x0)

表 13-3 KBI 控制寄存器 KBI_CTL

| 比特位 | 名称 | 描述 | 读 / 写标志 | 复位值 |
|------|-----|--|---------|-----|
| 31:8 | --- | 预留 | R | 0 |
| 7:0 | EN | 使能信号，EN[7:0]对应于 KEY[7:0]， 对应的外部管脚为：P17/KEY7~P10/KEY0。 0：关闭对应的 KEY 1：使能对应的 KEY | R/W | 0 |

- 选择寄存器 (0x4)

表 13-4 KBI 选择寄存器 KBI_SEL

| 比特位 | 名称 | 描述 | 读 / 写标志 | 复位值 |
|------|-----|--|---------|-----|
| 31:8 | --- | 预留 | R | 0 |
| 7:0 | SEL | SEL[7:0]对应于 KEY[7:0] 0：上升沿有效 1：下降沿有效 | R/W | 0 |

- 数据寄存器 (0x8)

表 13-5 KBI 数据寄存器 KBI_DATA

| 比特位 | 名称 | 描述 | 读 / 写标志 | 复位值 |
|------|-----|-----------------------------|---------|-----|
| 31:8 | --- | 预留 | R | 0 |
| 7:0 | DAT | DAT[7:0]对应于 KEY[7:0]。写 1 清零 | R/W | 0 |

| | | | | |
|--|--|-----------------------|--|--|
| | | 0: 按键没有按下 1: 按键被按下 | | |
|--|--|-----------------------|--|--|

- 屏蔽寄存器 (0xC)

表 13-6 KBI 屏蔽寄存器 KBI_MASK

| 比特位 | 名称 | 描述 | 读 / 写 标志 | 复位值 |
|------|------|---|----------|-----|
| 31:8 | --- | 预留 | R | 0 |
| 7:0 | MASK | MASK[7:0]对应于 KEY[7:0] 0: 中断禁止 1: 中断使能 | R/W | 0 |

14 UART

SoC 内置 6 个 UART 接口，用于与外部进行异步串行通信。

RN8211/RN8211B 仅支持 UART0、UART1、UART2、UART5。

14.1 概述

UART 接口控制器具备如下特性：

- ◎ 六个全双工 UART 接口；
- ◎ 内置波特率发生器，支持不同的波特率配置；
- ◎ 数据位宽支持 5/6/7/8bit；
- ◎ 停止位可配置成 1 或 2bit；
- ◎ 可选 38kHz 红外调制；
- ◎ 支持自动波特率检测；
- ◎ 支持红外唤醒；

14.2 寄存器描述

表 14-1 UART 寄存器基址

| 模块名 | 物理地址 | 映射地址 |
|-------|------------|------------|
| UART0 | 0x40000000 | 0x40000000 |
| UART1 | 0x40004000 | 0x40004000 |
| UART2 | 0x40008000 | 0x40008000 |
| UART3 | 0x4000C000 | 0x4000C000 |
| UART4 | 0x40018000 | 0x40018000 |
| UART5 | 0x4001C000 | 0x4001C000 |

表 14-2 UART 寄存器偏移地址

| 寄存器名 | 地址偏移量 | 描述 |
|-----------|-------|---------------|
| UART_CTL | 0x0 | UART 控制寄存器 |
| UART_BAUD | 0x4 | UART 波特率配置寄存器 |
| UART_STAT | 0x8 | UART 状态指示寄存器 |
| UART_TXD | 0xC | UART 发送数据寄存器 |
| UART_RXD | 0x10 | UART 接收数据寄存器 |

注：在运行过程中，不能修改控制寄存器与波特率寄存器。

● 控制寄存器（0x0）

表 14-3 控制寄存器 UART_CTL

| 比特位 | 名称 | 描述 | 读 / 写标志 | 复位值 |
|-------|------|--|---------|-----|
| 31:15 | --- | 预留 | R | 0 |
| 14 | NEG | UART 极性选择位： 0：正极性，即默认驱动电平为高，发送/接收的数据极性不变 1：负极性，即默认驱动电平为低，发送/接收的数据极性取反 | R/W | 0 |
| 13 | LMSB | LSB/MSB 选择方式 0：LSB 先传输 | R/W | 0 |

| | | | | |
|-----|--------|--|-----|---|
| | | 1: MSB 先传输 注: 当 PARS 选择为用户自定义校验时, 校验位当作数据扩展最高位, 此时选择 MSB, 最先传输的将是校验位 | | |
| 12 | IRSEL | 红外调制极性选择: 0: 正极性, 即低电平调制输出, 高电平 (默认状态) 保持 1: 负极性, 即数据取反, 高电平调制输出, 低电平保持 注意: IRSEL 只决定空闲输出 (无效电平) 时的电平高低, 不影响有效数据期间的电平 | R/W | 0 |
| 11 | ILBE | 内部环回使能 0: 内部环回禁止 1: 内部环回使能, TXD 与 RXD 信号在模块内部短接 | R/W | 0 |
| 10 | IRE | 红外调制使能位 0: 关闭红外调制输出 1: 打开红外调制输出, 用 38k 载波调制输出数据的低电平 | R/W | 0 |
| 9:7 | PARS | 校验位选择 000: 无校验 001: 奇校验 010: 偶校验 011: 固定为零校验 100: 固定为 1 校验 其它: 用户自定义校验 | R/W | 0 |
| 6:5 | DATLEN | 传输数据宽度位 00: 5-bit 01: 6-bit 10: 7-bit 11: 8-bit | R/W | 0 |
| 4 | STOPS | 停止位位宽选择 0: 1-bit 停止位 1: 2-bit 停止位 | R/W | 0 |
| 3 | ERRIE | 错误中断使能位, 对应的标志位是状态指示寄存器中 bit5~bit2. 0: 关闭中断 1: 打开中断 | R/W | 0 |
| 2 | RXIE | 接收数据中断使能位, 对应的标志位是状态指示寄存器中 bit1. 0: 关闭中断 1: 打开中断 | R/W | 0 |
| 1 | TXIE | 发送数据中断使能位, 对应的标志位是状态指示寄存器中 bit0. 0: 关闭中断 1: 打开中断 | R/W | 0 |
| 0 | EN | 模块使能 0: 关闭 1: 打开 | R/W | 0 |

● 波特率整数分频寄存器 (0x4)

表 14-4 波特率整数分频寄存器 UART_BAUD

| 比特位 | 名称 | 描述 | 读/写标志 | 复位值 |
|-------|--------|---|-------|-----|
| 31:12 | --- | 预留 | R | 0 |
| 11:0 | CLKDIV | UARTx clock 分频数 波特率的计算公式是：系统时钟/[16*(CLKDIV+1)] | R/W | 0 |

● 状态指示寄存器 (0x8)

表 14-5 状态指示寄存器 UART_STA

| 比特位 | 名称 | 描述 | 读/写标志 | 复位值 |
|------|---------------|---|-------|-----|
| 31:8 | --- | 预留 | R | 0 |
| 9 | tx_fifo_full | 发送 FIFO 满： 0: 不满 1: 满 | R | 0 |
| 8 | tx_fifo_empty | 发送 FIFO 空： 0: 非空 1: 空 | R | 1 |
| 7 | TB | 发送状态标志位 0: 没有发送 1: 正在发送数据 | R | 0 |
| 6 | RB | 接收状态标志位 0: 没有接收 1: 正在接收数据 | R | 0 |
| 5 | DE | 数据错误，写 1 清零 UART 发送 FIFO 已满后继续写 UART 发送寄存器或在发送过程中写入了新的发送数据，该位会置起 0: 无错误 1: 有错误 | R/W | 0 |
| 4 | FE | 帧错误，写 1 清零 UART 接收到的数据不符合帧格式标志位，如接收到的停止位是 0 而不是 1，该位会置起 0: 无错误 1: 有错误 | R/W | 0 |
| 3 | OE | 溢出错误，写 1 清零 UART 接收数据寄存器没有及时读取导致接收溢出，该位会置起 0: 无错误 1: 有错误 | R/W | 0 |
| 2 | PE | 校验错误，写 1 清零 UART 接收到的数据校验和错误，该位会置起 0: 无错误 1: 有错误 | R/W | 0 |
| 1 | TX | 发送标识，写 1 清零 0: 数据尚未发送或无待发送数据 1: 数据已发送 | R/W | 0 |

| | | | | |
|---|----|--------------------------------------|-----|---|
| 0 | RX | 接收标识, 写 1 清零 0: 无接收数据 1: 数据已接收 | R/W | 0 |
|---|----|--------------------------------------|-----|---|

● 发送数据寄存器 (0xC)

表 14-6 波特率配置寄存器 UART_TXD

| 比特位 | 名称 | 描述 | 读 / 写标志 | 复位值 |
|------|--------|----------|---------|-----|
| 31:9 | --- | 预留 | R | 0 |
| 8 | UP | 用户自定义校验位 | R/W | 0 |
| 7:0 | TXDATA | 发送数据寄存器 | R/W | 0 |

● 接收数据寄存器 (0x10)

表 14-7 接收数据寄存器 UART_RXD

| 比特位 | 名称 | 描述 | 读 / 写标志 | 复位值 |
|------|--------|---------|---------|-----|
| 31:9 | --- | 预留 | R | 0 |
| 8 | UP | 校验位 | R | 0 |
| 7:0 | RXDATA | 接收数据寄存器 | R | 0 |

● 波特率小数分频配置寄存器 (0x14)

表 14-8 接收数据寄存器 UARTx_FDIV

| 比特位 | 名称 | 描述 | 读/写标志 | 复位值 |
|-------|------|---|-------|-----|
| 31:14 | --- | 预留 | R | 0 |
| 13:0 | FDIV | 小数分频系数。计算公式为： $F = \left[\left(\frac{fi}{16 \times fo} - \left[\frac{fi}{16 \times fo} \right] \right) \times 2^{14} + 0.5 \right]$ 其中 fi 为输入时钟(cpu 当前运行时钟), fo 为输出时钟, “[]” 为向下求整算符。例如输入时钟为 1.8432MHz, 输出时钟为 9837Hz, 那么： $F = \left[\left(\frac{1843200}{16 \times 9837} - \left[\frac{1843200}{16 \times 9837} \right] \right) \times 2^{14} + 0.5 \right]$ 求得 F=11647。 | R/W | 0 |

15 ISO7816

SoC 内置两个 ISO7816 通道，支持外接 2 个 7816 协议接口设备。
RN8211/RN8211B 不支持 ISO7816。

15.1 概述

ISO7816 接口控制器具备如下特性：

- ◎ 支持标准的 ISO7816 协议，工作在主模式；
- ◎ 支持卡时钟输出，频率可在 1~5MHz 之间设置；
- ◎ 支持 7816 多种分频比设置；
- ◎ 支持 MSB 先输出的低逻辑和 LSB 先输出的高逻辑数据编码方式；
- ◎ 支持 1, 2ETU 宽度的错误信号宽度设置；
- ◎ 支持 0~254ETU 宽度的 EGT 设置；
- ◎ 支持发送数据传输错误重发机制，重发次数可在 0~7 之间设置；
- ◎ 7816 卡协议栈支持接口两个（Esam 和 卡）： esam 模块接收和发送用一个管脚口；
- ◎ 支持卡接口接收和发送分离；

15.2 寄存器描述

表 15-1 ISO7816 寄存器基址

| 模块名 | 物理地址 | 映射地址 |
|---------|------------|------------|
| ISO7816 | 0x40038000 | 0x40038000 |

表 15-2 ISO7816 寄存器偏移地址

| 寄存器名 | 地址偏移量 | 描述 |
|----------------|-------|------------|
| ISO7816_CTL0 | 0x0 | 控制寄存器 0 |
| ISO7816_CTL1 | 0x4 | 控制寄存器 1 |
| ISO7816_CLK | 0x8 | 时钟配置寄存器 |
| ISO7816_BDDIV0 | 0xc | 波特率配置寄存器 0 |
| ISO7816_BDDIV1 | 0x10 | 波特率配置寄存器 1 |
| ISO7816_STAT0 | 0x14 | 状态指示寄存器 0 |
| ISO7816_STAT1 | 0x18 | 状态指示寄存器 1 |
| ISO7816_DAT0 | 0x1c | 数据发送寄存器 0 |
| ISO7816_DAT1 | 0x20 | 数据发送寄存器 1 |

- 控制寄存器（0x0）

表 15-3 ISO7816 控制寄存器 0 ISO7816_CTL0

| 比特位 | 名称 | 描述 | 读/写标志 | 复位值 |
|-------|------------|---|-------|-----|
| 31:28 | --- | 只读，不可写 | R | 0 |
| 27 | RX_GT0 | 接收数据 GT 选择位，发送时固定为 2etu 1: 接收数据 GT 为 1etu 0: 接收数据 GT 为 2etu | R/W | 0 |
| 26 | TX0_DMA_EN | 发送 DMA 请求 1: 使能 DMA 请求 0: 不使能 DMA 请求 | R/W | 0 |
| 25 | RX0_DMA_EN | 接收 DMA 请求 | R/W | 0 |

| | | | | |
|--------|-------------|---|-----|-----|
| | | 1: 使能 DMA 请求 0: 不使能 DMA 请求 | | |
| 24:17 | EGT0 | EGT 宽度选择值(0~255), 即额外保护时间 N, 默认值 N=0。 在0到254范围内, N用于计算两个相邻数据起始沿之间的延迟: $12 \text{ etu} + (Q \times (N/f))$ 。 公式中, Q应取下面两个值中的一个: ——当复位应答中不存在T=15时, 取F/D; ——当复位应答中存在T=15时, 取 F_i/D_i ; N=255表示在传输协议期间, 两个连续字符的起始沿之间的最小延迟在传输的两个方向上是相同的。这个最小延迟值是: ——T=0时, 12etu ——T=1时, 11etu | R/W | 0 |
| 16: 14 | REP_CNT0 | 数据奇偶校验出错时自动重发次数控制 000: 0次 001: 1次 010: 2次 011: 3次 100: 4次 101: 5次 110: 6次 111: 7次 | R/W | 011 |
| 13 | RXPAR_ESEL0 | 接收数据奇偶校验错误处理方式选择 1: 奇偶校验错, 根据 T=0 协议回发 error signal。置 RX_PAR_ERR 标志, 进行中断。 0: 奇偶校验错, 不发送 error signal, 置 RX_PAR_ERR 标志, 直接中断。 | R/W | 1 |
| 12:11 | ERRWTH0 | 错误信号宽度选择位, 只适用于接收, 且 RXPAR_ESEL0=1 00: 2 etu 01: 1 etu 10: 1.5 etu 11: 2 etu | R/W | 01 |
| 10:8 | PARSEL0 | 校验位选择位 000: 无校验 001: 奇校验 010: 偶校验 011: 固定为零校验 100: 固定为 1 校验 其它: 保留 | R/W | 010 |
| 7 | BGT_EN0 | 数据接收到发送的 BGT 控制位 0: 关闭 BGT 功能, 数据接收发送之间不插入 BGT 1: 打开 BGT 功能, 数据接收发送之间插入 BGT (22etu) | R/W | 0 |
| 6 | ERR_IRQ_EN0 | 传输出错中断使能位, 发送数据时数据冲突、接收数据时数据溢出以及接收数据帧格式错误 0: 禁止传输出错产生中断 1: 使能传输出错产生中断 | R/W | 0 |
| 5 | RX_IRQ_EN0 | 数据接收中断使能位, 使能数据从移位寄存器移入到接收缓存寄存器产生中断 | R/W | 0 |

| | | | | |
|---|------------|---|-----|---|
| | | 0: 禁止数据接收产生中断 1: 使能数据接收产生中断 | | |
| 4 | TX_IRQ_EN0 | 数据发送中断使能位, 使能数据从移位寄存器发送完成产生中断 0: 禁止数据发送产生中断 1: 使能数据发送产生中断 | R/W | 0 |
| 3 | RX_EN0 | 接收数据使能 0: 禁止数据接收 1: 使能数据接收 | R/W | 0 |
| 2 | TX_EN0 | 发送数据使能 0: 禁止数据发送 1: 使能数据发送 | R/W | 0 |
| 1 | DIRSEL0 | 数据编码方式选择位 0: LSB 先传的正逻辑数据编码方式 1: MSB 先传的负逻辑数据编码方式 (数据取反) | R/W | 0 |
| 0 | EN0 | ISO7816 控制器使能位 0: 控制器关闭 1: 控制器打开 | R/W | 0 |

● ISO7816 控制寄存器 1 (0x04)

表 15-4 ISO7816 控制寄存器 1 ISO7816_CTL1

| 比 特 位 | 名称 | 描述 | 读/写标志 | 复位值 |
|-------|----------------|---|-------|-----|
| 31 | CARD1_CHECK_EN | 卡拔出检测使能位, 只在 OLD 检测功能使能后该位有效 1: 使能卡拔出检测中断功能 0: 不使能卡拔出检测中断功能 | R/W | 0 |
| 30 | OLD1_IRQ_EN | OLD 检测中断功能使能, 只在 OLD 检测功能使能后该位有效 1: 使能 OLD 检测中断功能 0: 不使能 OLD 检测中断功能 | R/W | 0 |
| 29 | OLD1_EN | OLD 检测功能使能 1: 使能 OLD 检测功能 0: 不使能 OLD 检测功能 | R/W | 0 |
| 28 | RX1_GT0 | 接收数据 GT 选择位, 发送时固定为 2etu 1: 接收数据 GT 为 1etu 0: 接收数据 GT 为 2etu | R/W | 0 |
| 27 | TX1_DMA_EN | 发送 DMA 请求使能 1: 使能 DMA 请求 0: 不使能 DMA 请求 | R/W | 0 |
| 26 | RX1_DMA_EN | 接收 DMA 请求 1: 使能 DMA 请求 0: 不使能 DMA 请求 | R/W | 0 |
| 25 | IO1_EN | 数据为双向使能信号 1: 78161_IO 端口为双向信号 0: 78161_IO 端口为单向信号, 只输出, 数据输入从 | R/W | 1 |

| | | | | |
|--------|-------------|--|-----|-----|
| | | 78161_I 端口输入。 | | |
| 24:17 | EGT1 | <p>EGT 宽度选择值(0~255), 额外保护时间 N 默认值N=0。</p> <p>在0到254范围内, N表示在准备好接收下一字符之前, 卡要求从前一个字符(也是由卡或接口设备发送的)的起始沿开始的下列延迟:</p> $12 \text{ etu} + (Q \times (N/f))$ <p>公式中, Q应取下面两个值中的一个: F/D, 即用于计算etu的值, 当T=15不存在于复位应答中时, Fi/Di, 当T=15存在于复位应答中时。</p> <p>N=255表示在传输协议期间, 两个连续字符的起始沿之间的最小延迟在传输的两个方向上是相同的。这个最小延迟值是</p> <p>T=0时, 12etu T=1 时, 11etu</p> | R/W | 0 |
| 16: 14 | REP_CNT1 | <p>数据奇偶校验出错时自动重发次数控制</p> <p>000: 0 次 001: 1 次 010: 2 次 011: 3 次 100: 4 次 101: 5 次 110: 6 次 111: 7 次</p> | R/W | 011 |
| 13 | RXPARESEL1 | <p>接收数据奇偶校验错误处理方式选择</p> <p>1: 奇偶校验错, 根据 T=0 协议回发 error signal。置 RX_PAR_ERR 标志, 进行中断。</p> <p>0: 奇偶校验错, 不发送 error signal, 置 RX_PAR_ERR 标志, 直接中断。</p> | R/W | 1 |
| 12:11 | ERRWTH1 | <p>错误信号宽度选择位</p> <p>00: 2 etu 01: 1 etu 10: 1.5 etu 11: 2 etu</p> | R/W | 01 |
| 10:8 | PARSEL1 | <p>校验位选择位</p> <p>000: 无校验 001: 奇校验 010: 偶校验 011: 固定为零校验 100: 固定为 1 校验 其它: 保留</p> | R/W | 010 |
| 7 | BGT_EN1 | <p>数据接收到发送的 BGT 控制位</p> <p>0: 关闭 BGT 功能, 数据接收发送之间不插入 BGT 1: 打开 BGT 功能, 数据接收发送之间插入 BGT</p> | R/W | 0 |
| 6 | ERR_IRQ_EN1 | <p>传输出错中断使能位, 发送数据时数据冲突、接收数据时数据溢出以及接收数据帧格式错误</p> <p>0: 禁止传输出错产生中断</p> | R/W | 0 |

| | | | | |
|---|------------|---|-----|---|
| | | 1: 使能传输出错产生中断 | | |
| 5 | RX_IRQ_EN1 | 数据接收中断使能位, 使能数据从移位寄存器移入到接收缓存寄存器产生中断 0: 禁止数据接收产生中断 1: 使能数据接收产生中断 | R/W | 0 |
| 4 | TX_IRQ_EN1 | 数据发送中断使能位, 使能数据从发送缓存寄存器移入到移位寄存器产生中断 0: 禁止数据发送产生中断 1: 使能数据发送产生中断 | R/W | 0 |
| 3 | RX_EN1 | 接收数据使能 0: 禁止数据接收 1: 使能数据接收 | R/W | 0 |
| 2 | TX_EN1 | 发送数据使能 0: 禁止数据发送 1: 使能数据发送 | R/W | 0 |
| 1 | DIRSEL1 | 数据编码方式选择位 0: LSB 先传的正逻辑数据编码方式 1: MSB 先传的负逻辑数据编码方式 | R/W | 0 |
| 0 | EN1 | ISO7816 控制器使能位 0: 控制器关闭 1: 控制器打开 | R/W | 0 |

● ISO7816_CLK (0x08)

表 15-5 ISO7816 时钟控制寄存器 1 ISO7816_CLK

| 比特位 | 名称 | 描述 | 读/写标志 | 复位值 |
|------|---------|---|-------|-----|
| 31:4 | --- | 只读, 不可写 | R | 0 |
| 3 | CLKO_EN | 卡时钟输出使能位 0: 关闭卡时钟输出 1: 使能卡时钟输出 | R/W | 0 |
| 2:0 | CLKDIV | ISO7816 时钟输出 CLK_O 的分频系数 ISO7816 模块的源时钟从系统时钟 fsyspll 上直接取得 000: 不分频; 001: 2 分频; 010: 4 分频; 011: 8 分频 100: 16 分频; 101: 32 分频; 110: 64 分频; 111: 128 分频 | R/W | 0 |

● ISO7816 波特率系数 0 寄存器 (0x0c)

表 15-6 ISO7816 波特率系数 0 寄存器 ISO7816_BDDIV0

| 比特位 | 名称 | 描述 | 读/写标志 | 复位值 |
|-------|---------|--|-------|---------|
| 31:22 | --- | 只读, 不可写 | R | 0 |
| 21 | FDS0_EN | 使能软件配置 F/D 的系数。 1: 波特率系数通过软件写入 FDS0 来确定 0: 波特率系数通过 FD0 来确定 | R/W | 0 |
| 20:8 | FDS0 | 软件配置的波特率系数值, 该位只在 FDS0_EN=1 时可写, 其它情况下均为 13'd372。 | R/W | 13'd372 |

| | | | | |
|-----|-----|----------------------|-----|-------|
| 7:0 | FD0 | 复位应答所传送的 8 位 FI 和 DI | R/W | 8'h01 |
|-----|-----|----------------------|-----|-------|

● ISO7816 波特率系数 1 寄存器 (0x10)

表 15-7 ISO7816 波特率系数 1 寄存器 ISO7816_BDDIV1

| 比特位 | 名称 | 描述 | 读/写标志 | 复位值 |
|-------|---------|--|-------|---------|
| 31:22 | --- | 只读, 不可写 | R | 0 |
| 21 | FDS0_EN | 使能软件配置 F/D 的系数。 1: 波特率系数通过软件写入 FDS0 来确定 0: 波特率系数通过 FD0 来确定 | R/W | 0 |
| 20:8 | FDS0 | 软件配置波特率系数, 只在 FDS0_EN=1 时可写, 其它情况下均为 372 | R/W | 13'd372 |
| 7:0 | FD0 | 复位应答所传送的 8 位 FI 和 DI | R/W | 8'h01 |

● ISO7816 状态 0 寄存器 (0x14)

表 15-8 ISO7816 状态 0 寄存器 ISO7816_STAT0

| 比特位 | 名称 | 描述 | 读/写标志 | 复位值 |
|-------|------------|---|-------|-----|
| 31:12 | --- | 只读, 不可写 | R | 0 |
| 11 | FRAME_ERR0 | 接收数据帧格式错误中断标志位, 该位写 1 清零, 1: 发送接收数据帧格式错误, 当传输错误中断使能位有效时产生中断 0: 未发送接收数据帧格式错误 | R/W | 0 |
| 10 | BDDIV_R0 | 波特率匹配为指示。FI 和 DI 是否匹配指示; FD 默认为 8'h01, 时钟匹配, 当写入的 FD 值不匹配时该位置 1。 1: 匹配 0: 不匹配 | R | 1 |
| 9 | TX_FLAG0 | 发送缓冲区空标志。上电复位后自动置位, 表示缓冲区空, 可以写入数据。MCU 写入数据后标志自动清除, 数据从发送缓冲寄存器移入移位寄存器后置 1。 1: 数据发送缓冲区空 0: 数据发送缓冲区内有数据待发送 | R | 1 |
| 8 | RX_FLAG0 | 数据缓冲区满标志, 7816 接口控制器每收到 1byte 数据, 硬件自动置位, 表示接收到 1byte 数据, 读数据接收缓冲寄存器清零。 1: 接收到 1byte 数据, 数据接收缓冲区满 0: 未接收到数据, 数据接收缓冲区空 | R | 0 |
| 7 | RXBUSY0 | 数据接收忙标志位。硬件置位, 软件清零 硬件自动清置位 0: 数据接收空闲 1: 接收移位寄存器正在接收数据, 收到起始位后自动置 1, 收到停止位后自动清零 | R | 0 |
| 6 | TXBUSY0 | 数据发送忙标志。硬件置位, 软件清零 硬件自动清置位 0: 数据发送空闲 1: 发送移位寄存器正在发送数据, 发送起始位时置 1, 发送停止位时自动清零 | R | 0 |

| | | | | |
|---|------------------|--|-----|---|
| 5 | TXPAR_ER RIF0 | 发送数据奇偶校验错误标志位，重发次数到后仍然奇偶校验错误则 该位置位。 对该位写 1 将清零 1: 发送数据时发生奇偶校验错误 0: 发送数据时无奇偶校验错误 | R/W | 0 |
| 4 | RXPAR_ER RIF0 | 接收数据奇偶校验错误标志位，重发次数到后仍然奇偶校验错误则 该位置位。 对该位写 1 将清零 1: 接收数据时发生奇偶校验错误 0: 接收数据时无奇偶校验错误 | R/W | 0 |
| 3 | COL_IF0 | 发送数据冲突错误中断标志位。硬件置位，软件清零 对该位写 1 将清零 0: 没有中断 1: 中断发生 | R/W | 0 |
| 2 | OVL_IF0 | 接收数据溢出错误标志位。硬件置位，软件清零 对该位写 1 将清零 0: 无溢出错误 1: 中断发生，接收缓冲寄存器未被读出，又接收到新的数据，溢 出错误标志有效 | R/W | 0 |
| 1 | RXIF0 | 数据接收中断标志位。数据从移位寄存器移入接收缓存寄存器后置 1。硬件置位，软件清零 对该位写 1 将清零 0: 没有中断 1: 中断发生 | R/W | 0 |
| 0 | TXIF0 | 数据发送中断标志位。数据从发送缓冲寄存器移入移位寄存器后置 1。 硬件置位，软件清零 对该位写 1 将清零 0: 没有中断 1: 中断发生 | R/W | 0 |

● ISO7816 状态 1 寄存器 (0x18)

表 15-9 ISO7816 状态 1 寄存器 ISO7816_STAT1

| 比特位 | 名称 | 描述 | 读/写标志 | 复位 值 |
|-------|---------------|--|-------|---------|
| 31:14 | --- | 只读，不可写 | R | 0 |
| 13 | CARD_OUT_FLAG | CARD_CHECK_EN 使能后该位有效，该位写 1 清零。 1: 检测到卡拔出（检测到输入端口的高电平脉宽大于 40mS） 0: 未测到卡拔出（检测到输入端口的高电平脉宽不大于 40mS） | R | 0 |
| 12 | OLD_FLAG | OLD_EN 使能后该位有效，为配合 RA9105 的接收到 OLD 信号的 中断标志位，该位写 1 清零。 1: 接收到 OLD 信号。 0: 未接收到 OLD 信号。 | R/W | 0 |
| 11 | FRAME_ERROR0 | 接收数据帧格式错误中断标志位，该位写 1 清零 1: 发送接收数据帧格式错误，当传输错误中断使能位有效时产生 | R/W | 0 |

| | | | | |
|----|------------------|--|-----|---|
| | | 中断 0: 未发送接收数据帧格式错误 | | |
| 10 | BDDIV_R1 | 波特率匹配为指示。FI 和 DI 是否匹配指示；FD 默认为 8'h01，时钟匹配，当写入的 FD 值不匹配时该位置 1。 1: 匹配 0: 不匹配 | R | 1 |
| 9 | TX_FLAG1 | 发送缓冲区空标志。上电复位后自动置位，表示缓冲区空，可以写入数据。MCU 写入数据后标志自动清除，数据从发送缓冲寄存器移入移位寄存器后置 1。 1: 数据发送缓冲区空 0: 数据发送缓冲区内有数据待发送 | R | 1 |
| 8 | RX_FLAG1 | 数据接收完成标志，7816 接口控制器每收到 1byte 数据，根据接收的通道相应发出一次中断。硬件置位，读数据接收缓冲寄存器清零。 1: 接收到 1byte 数据，数据接收缓冲区满 0: 未接收到数据，数据接收缓冲区空 | R | 0 |
| 7 | RXBUSY1 | 数据接收忙标志位。硬件置位，软件清零 硬件自动清置位 0: 数据接收空闲 1: 接收移位寄存器正在接收数据，收到起始位后自动置 1，收到停止位后自动清零 | R | 0 |
| 6 | TXBUSY1 | 数据发送忙标志。硬件置位，软件清零 硬件自动清置位 0: 数据发送空闲 1: 发送移位寄存器正在发送数据，发送起始位时置 1，发送停止位时自动清零 | R | 0 |
| 5 | TXPAR_ER RIF1 | 发送数据奇偶校验错误标志位。硬件置位，软件清零 对该位写 1 将清零 1: 发送数据时发生奇偶校验错误 0: 发送数据时无奇偶校验错误 | R | 0 |
| 4 | RXPAR_ER RIF1 | 接收数据奇偶校验错误标志位。硬件置位，软件清零 对该位写 1 将清零 1: 接收数据时发生奇偶校验错误 0: 接收数据时无奇偶校验错误 | R/W | 0 |
| 3 | COL_IF1 | 发送数据冲突错误中断标志位。硬件置位，软件清零 对该位写 1 将清零 0: 没有中断 1: 中断发生 | R/W | 0 |
| 2 | OVL_IF1 | 接收数据溢出错误标志位。硬件置位，软件清零 对该位写 1 将清零 0: 无溢出错误 1: 中断发生，接收缓冲寄存器未被读出，又接收到新的数据，溢出错误标志有效 | R/W | 0 |
| 1 | RXIF1 | 数据接收中断标志位。数据从移位寄存器移入接收缓存寄存器后置 1。硬件置位，软件清零 | R/W | 0 |

| | | | | |
|---|-------|---|-----|---|
| | | 对该位写 1 将清零 0: 没有中断 1: 中断发生 | | |
| 0 | TXIF1 | 数据发送中断标志位。数据从发送缓冲寄存器移入移位寄存器后置 1。 硬件置位，软件清零 对该位写 1 将清零 0: 没有中断 1: 中断发生 | R/W | 0 |

● ISO7816 数据 0 寄存器 (0x1C)

表 15-10 ISO7816 数据 0 寄存器 ISO7816_DAT0

| 比特位 | 名称 | 描述 | 读 / 写标志 | 复位值 |
|-----|----------|---|---------|-----|
| 保留 | -- | 只读，不可写 | R | 0 |
| 8 | DATA0[8] | 当 <code>parsel</code> 为用户自定义模式时，为数据帧中的 PARITY 位 | R/W | 0 |
| 7:0 | DAT0 | 数据寄存器 0 | R/W | 0 |

● ISO7816 数据 1 寄存器 (0x20)

表 15-11 ISO7816 数据 1 寄存器 ISO7816_DAT1

| 比特位 | 名称 | 描述 | 读 / 写标志 | 复位值 |
|-----|----------|---|---------|-----|
| 保留 | -- | 只读，不可写 | R | 0 |
| 8 | DATA1[8] | 当 <code>parsel</code> 为用户自定义模式时，为数据帧中的 PARITY 位 | R/W | 0 |
| 7:0 | DAT1 | 数据寄存器 1 | R/W | 0 |

16 IIC 接口

SoC 内置一个 I²C 接口控制器。

16.1 概述

I²C 接口控制器具备如下特性：

- ⊙ 支持主模式和从模式；
- ⊙ 支持 7-bit 地址；
- ⊙ 支持多种分频比设置；
- ⊙ 支持 100kbps 和快速模式 400kbps；

16.2 寄存器描述

表 16-1 I²C 寄存器基址

| 模块名 | 物理地址 | 映射地址 |
|------------------|------------|------------|
| I ² C | 0x40024000 | 0x40024000 |

表 16-2 I²C 寄存器偏移地址

| 寄存器名 | 地址偏移量 | 描述 |
|-----------------------|-------|----------|
| I ² C_CTL | 0x0 | 控制寄存器 |
| I ² C_CLK | 0x4 | 时钟配置寄存器 |
| I ² C_STAT | 0x8 | 状态指示寄存器 |
| I ² C_ADDR | 0xC | 从设备地址寄存器 |
| I ² C_DATA | 0x10 | 收发数据寄存器 |

- 控制寄存器 (0x0)

表 16-3 控制寄存器 I²C_CTL

| 比特位 | 名称 | 描述 | 读/写标志 | 复位值 |
|------|--------|--|-------|-----|
| 31:6 | --- | 只读，不可写 | R | 0 |
| 5 | MODE | 模式选择位 1: 主机模式 0: 从机模式 | R/W | 0 |
| 4 | ACK | ACK 发送使能 1: 接收到第九个 SCL 的时候，产生 ACK 0: 接收到第九个 SCL 的时候，不产生 ACK | R/W | 0 |
| 3 | IRQE | I ² C 中断使能 0: 禁止中断 1: 使能中断 | R/W | 0 |
| 2:1 | BUSCON | 总线控制产生位，开始命令在总线为空闲状态或者主机是发送状态时有效。结束命令在主机是发送状态时有效。 当检测到 start 或者 stop 时序时，对命令位清零， 00: 没有动作 01: 产生 START 时序 10: 产生 STOP 时序 11: 保留 | R/W | 0 |

| | | | | |
|---|----|--|-----|---|
| 0 | EN | 模块使能 1: I ² C 打开 0: I ² C 关闭 | R/W | 0 |
|---|----|--|-----|---|

● 时钟配置寄存器 (0x4)

 表 16-4 时钟配置寄存器 I²C_CLK

| 比 特 位 | 名称 | 描述 | 读 / 写 标 志 | 复 位 值 | | | | | | | | | | | | | | | | | | | | | |
|------------|-----------------|---|-----------|-----------------|--|--|------|------|-----------|---------|----------|-----------|----------|----------|-----------|----------|----------|------------|----------|-----------|------------|----------|-----------|--|--|
| 31:3 | --- | 只读, 不可写 | R | 0 | | | | | | | | | | | | | | | | | | | | | |
| 2:0 | CLKDIV | I ² C 时钟分频参数选择位: I ² C 通信时钟速率计算公式为: $SCL=APBCLK/m$, 其中 m 由 CLKDIV 产生, 如下表。 根据不同的系统主频和分频参数选择位产生 I ² C 高速/正常模式通信时钟。 当配置选项不在下表中时, 默认选择为 10 分频。 | R/W | 001 | | | | | | | | | | | | | | | | | | | | | |
| | | <table border="1"> <thead> <tr> <th>系统主频</th> <th colspan="2">分频参数 /CLKDIV(m)</th> </tr> <tr> <td></td> <th>高速模式</th> <th>正常模式</th> </tr> </thead> <tbody> <tr> <td>1.8432Mhz</td> <td>000 (6)</td> <td>010 (20)</td> </tr> <tr> <td>3.6864Mhz</td> <td>001 (10)</td> <td>011 (38)</td> </tr> <tr> <td>7.3728Mhz</td> <td>010 (20)</td> <td>100 (76)</td> </tr> <tr> <td>14.7456Mhz</td> <td>011 (38)</td> <td>101 (152)</td> </tr> <tr> <td>29.4912Mhz</td> <td>100 (76)</td> <td>110 (304)</td> </tr> </tbody> </table> | 系统主频 | 分频参数 /CLKDIV(m) | | | 高速模式 | 正常模式 | 1.8432Mhz | 000 (6) | 010 (20) | 3.6864Mhz | 001 (10) | 011 (38) | 7.3728Mhz | 010 (20) | 100 (76) | 14.7456Mhz | 011 (38) | 101 (152) | 29.4912Mhz | 100 (76) | 110 (304) | | |
| 系统主频 | 分频参数 /CLKDIV(m) | | | | | | | | | | | | | | | | | | | | | | | | |
| | 高速模式 | 正常模式 | | | | | | | | | | | | | | | | | | | | | | | |
| 1.8432Mhz | 000 (6) | 010 (20) | | | | | | | | | | | | | | | | | | | | | | | |
| 3.6864Mhz | 001 (10) | 011 (38) | | | | | | | | | | | | | | | | | | | | | | | |
| 7.3728Mhz | 010 (20) | 100 (76) | | | | | | | | | | | | | | | | | | | | | | | |
| 14.7456Mhz | 011 (38) | 101 (152) | | | | | | | | | | | | | | | | | | | | | | | |
| 29.4912Mhz | 100 (76) | 110 (304) | | | | | | | | | | | | | | | | | | | | | | | |

● 状态指示寄存器 (0x8)

 表 16-5 状态指示寄存器 I²C_STAT

| 比 特 位 | 名称 | 描述 | 读 / 写 标 志 | 复 位 值 |
|-------|-------|--|-----------|-------|
| 31:9 | --- | 只读, 不可写 | R | 0 |
| 8 | DIR | 读写方向标志 1: 读。 0: 写。 | R | 0 |
| 7 | MATCH | 地址匹配, 检测到 start 或者 stop 时序后会清零 0: 地址不匹配 1: 地址匹配 | R | 0 |
| 6 | BUSY | 通讯状态标志 0: IIC 处于空闲状态 1: IIC 处于正常通讯状态 | R | 0 |
| 5 | COL | 发送冲突中断标志。写 1 清零 发送数据寄存器不为空或接收数据时, 用户向数据寄存器写新的数据, 将触发发送冲突中断标志。 0: 没有触发发送冲突中断 1: 触发发送冲突中断 | R/W | 0 |
| 4 | OVERF | 接收溢出中断标志。写 1 清零 接收数据时, 当上一个接收数据未被取走前又收到新的数据, 将触发溢出中断标志 | R/W | 0 |

| | | | | |
|---|---------|--|-----|---|
| | | 0: 没有触发溢出中断 1: 触发溢出中断 | | |
| 3 | TXEMPT | 发送数据寄存器空错误标志。写 1 清零 从模式下, 主机要求从机发送数据, 但发送缓冲区为空时, 触发发送数据寄存器空错误中断标志 0: 没有发生发送数据寄存器空错误 1: 触发发送数据寄存器空错误中断 | R/W | 0 |
| 2 | TRANC | 传输完成中断标志。写 1 清零 发送数据时发送缓存为空或者接收数据时接收缓存满, 触发传输完成中断标志 0: 传输未完成 1: 传输已完成 | R/W | 0 |
| 1 | RX_NACK | 收到 NACK 中断标志。写 1 清零 1: 收到 nack 0: 没有接收到 nack | R/W | 0 |
| 0 | STPD | STOP 时序检测中断标志。写 1 清零 关闭模块或者接收到 START 时序后, 该位自动清零 0: 没有检测到 STOP 时序 1: 检测到 STOP 时序 | R/W | 0 |

● 从设备地址寄存器 (0xC)

表 16-6 从设备地址寄存器 I²C_ADDR

| 比特位 | 名称 | 描述 | 读/写标志 | 复位值 |
|------|------|--|-------|-----|
| 31:8 | --- | 只读, 不可写 | R | 0 |
| 7:1 | SADR | 设备地址, 在传输地址期间不可写 主机模式时, 表示从设备的地址; 从机模式时, 该地址用来与主机发来的地址进行比较 | R/W | 0 |
| 0 | RW | 主机读写方向控制位 0: 写 1: 读 | R/W | 0 |

● 收发数据寄存器 (0x10)

表 16-7 收发数据寄存器 I²C_DATA

| 比特位 | 名称 | 描述 | 读/写标志 | 复位值 |
|------|--------|---------|-------|-----|
| 31:8 | --- | 只读, 不可写 | R | 0 |
| 7:0 | TRDATA | 接收/发送数据 | R/W | 0 |

17 SPI 接口

SoC 内置一个 SPI 接口。

RN8211/RN8211B 不支持 SPI 接口。

17.1 概述

SPI 接口控制器具备如下特性：

- ◎ 支持 SPI 全双工模式；
- ◎ 支持主模式和从模式工作；
- ◎ 支持时钟的极性和相位设定；
- ◎ 支持发送和接收独立双缓冲区；
- ◎ 支持 LSB 和 MSB 传输模式 8 位，16 位，32 位可配置；
- ◎ 支持 256 种波特率可设，最高 3.6864MHz；
- ◎ 支持数据传输完成中断；
- ◎ 支持数据传输冲突中断；
- ◎ 支持 SCSN 模式错误中断；

17.2 功能描述

SPI 接口符合标准的 SPI HOST 协议，SPI 时钟工作方式通过 CPOL(Clock Polarity)和 CPHA(Clock Phase) 参数设置：CPOL 决定时钟的前边沿是上升沿还是下降沿，CPHA 决定时钟的前边沿是数据采样还是数据建立。

详细的工作模式如下表：

表 17-1 SPI 时钟工作方式

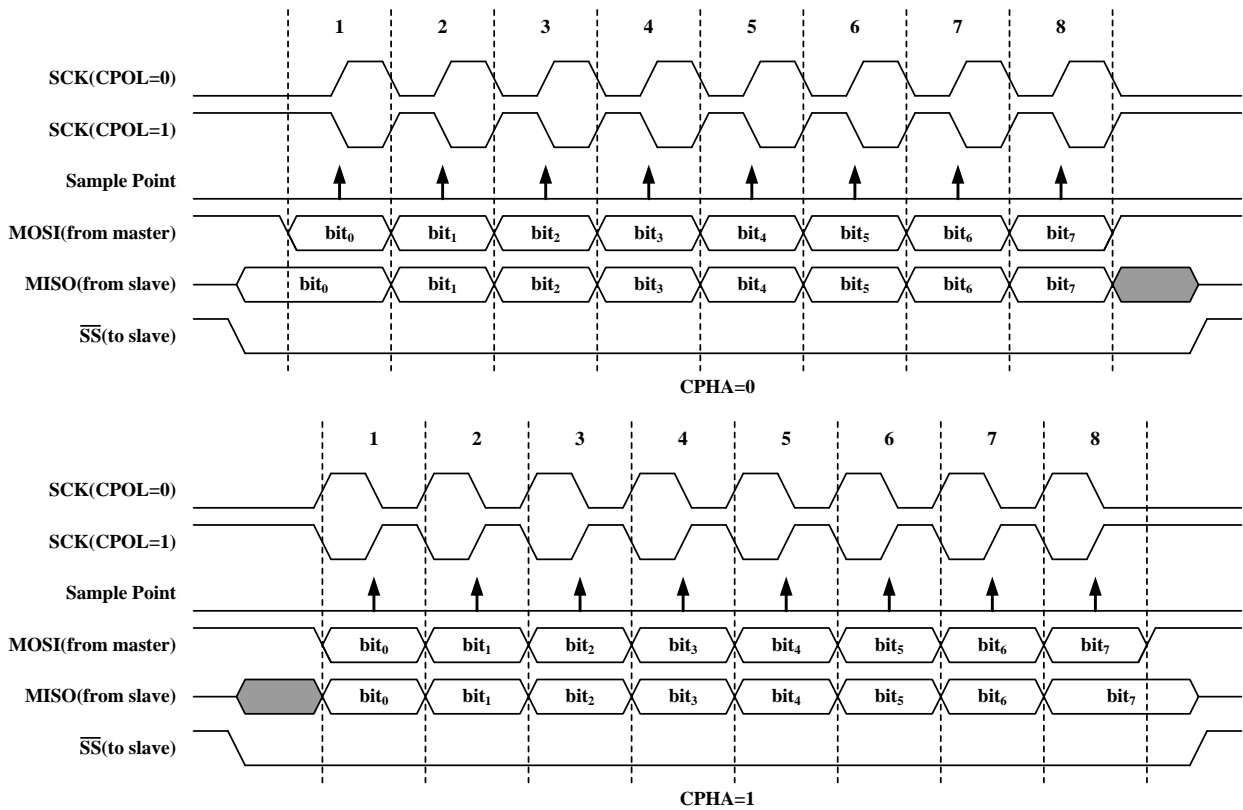
| SPI 模式 | CPOL/CPHA | 前边沿 | 后边沿 |
|--------|-----------|----------|----------|
| 0 | 0/0 | 上升沿，数据采样 | 下降沿，数据建立 |
| 1 | 0/1 | 上升沿，数据建立 | 下降沿，数据采样 |
| 2 | 1/0 | 下降沿，数据采样 | 上升沿，数据建立 |
| 3 | 1/1 | 下降沿，数据建立 | 上升沿，数据采样 |

数据传输大小支持 8/16/32bit 宽度，SPI 时钟源来自系统时钟，经过一个分频系数后产生通讯时钟。

支持数据发送冲突中断、数据接收溢出中断、传输结束中断和 SS 模式出错中断等四种中断。

发送数据冲突，当一次数据发送正在进行中 (txbusy 为 1)，此时总线又有一次写命令，则 TXCOLIF 置 1，若 COL_IRQ_EN=1，则会产生中断，同时该发送命令不会响应，正在发送的数据会正常传输完成。

图 14-2 SPI 时钟工作方式



接收数据溢出：在下次完整的接收数据进入移位寄存器之前，没有读取 RXDATA 寄存器，将产生接收数据溢出，则 RXCOLIF 置 1，若 COL_IRQ_EN=1，则会产生中断，同时新的接收数据会保存到接收数据寄存器中，原来没被读走的数据将被覆盖。

传输结束中断：当传输结束时 (sck_end)，若 TR_IRQ_EN=1，则会产生一个中断，同时 TRIF 置 1。

SCSN 模式出错中断：从模式下，SCSN 必须作为输入，在数据传输过程中 SCSN 变高，则 SCSN 模式出错标志置 1；在主模式下，只有使能主模式 SCSN 模式错误检测 (SCSN_EN=1)，同时 SCSN 输入为低，则 SCSN 模式出错标志置 1。一旦 SCSN 模式出错标志为 1，则会终止正在进行的传输同时复位 SPI 模块，如果 ERR_IRQ_EN=1 还会产生一个中断。

注意：在配置完控制寄存器后，做为主模式时，只有往数据发送寄存器写数据，才会启动 SPI 读写操作。

17.3 寄存器描述

表 17-2 SPI 寄存器基址

| 模块名 | 物理地址 | 映射地址 |
|-----|------------|------------|
| SPI | 0x40020000 | 0x40020000 |

表 17-3 SPI 寄存器偏移地址

| 寄存器名 | 地址偏移量 | 描述 |
|------------|-------|---------|
| SPI_CTL | 0x0 | 控制寄存器 |
| SPI_STAT | 0x4 | 状态指示寄存器 |
| SPI_TXDATA | 0x8 | 数据发送寄存器 |
| SPI_RXDATA | 0xC | 数据接收寄存器 |

- 控制寄存器 (0x0)

表 17-4 SPI 控制寄存器 SPI_CTL

| 比特位 | 名称 | 描述 | 读/写标志 | 复位值 |
|-----|----|----|-------|-----|
|-----|----|----|-------|-----|

| | | | | |
|-------|--------------|---|-----|---|
| 31:22 | --- | 只读, 不可写 | R | 0 |
| 21 | TX_DMA_EN | 发送 DMA 请求 1: 使能 DMA 请求 0: 不使能 DMA 请求 | R/W | 0 |
| 20 | RX_DMA_EN | 接收 DMA 请求 1: 使能 DMA 请求 0: 不使能 DMA 请求 | R/W | 0 |
| 19:12 | CLKDIV | SCK 时钟分频系数 $SCK \text{ 频率} = \text{系统时钟频率} / (2 * (\text{CLKDIV} + 1))$ | R/W | 0 |
| 11:10 | WIDTH | 数据宽度选择 0: 8bit 1: 16bit 2: 32bit 3: 预留, 8bit | R/W | 0 |
| 9 | SCSN_EN | SCSN 模式错误检测使能, 只适用于主模式 0: 不使能主模式 SCSN 模式错误检测, SCSN 为通用 IO 1: 使能主模式 SCSN 模式错误检测, SCSN 作为 SPI 的输入 | R/W | 0 |
| 8 | CPHA | 时钟相位选择 0: 前边沿采样数据 1: 前边沿建立数据 | R/W | 0 |
| 7 | CPOL | 时钟极性选择 0: “SCK” 在空闲状态时被设置为低电平 1: “SCK” 在空闲状态时被设置为高电平 | R/W | 0 |
| 6 | LMSB | LSB/MSB 选择 0: MSB 先传输 1: LSB 先传输 | R/W | 0 |
| 5 | TXCOL_IRQ_EN | 数据冲突中断使能 0: 关闭写冲突中断 1: 打开写冲突中断 | R/W | 0 |
| 4 | RXCOL_IRQ_EN | 数据冲突中断使能信号 0: 关闭读冲突中断 1: 打开读冲突中断 | R/W | 0 |
| 3 | ERR_IRQ_EN | SCSN 模式错误中断使能 0: 关闭模式错误中断 1: 打开模式错误中断 | R/W | 0 |
| 2 | TR_IRQ_EN | 数据传输中断使能 0: 关闭发送数据中断 1: 打开发送数据中断 | R/W | 0 |
| 1 | MAST/SLAV | 主从选择 1: MASTER 0: SLAVE | R/W | 1 |
| 0 | EN | 使能信号 0: 关闭 SPI 接口 | R/W | 0 |

| | | | | |
|--|--|--------------|--|--|
| | | 1: 打开 SPI 接口 | | |
|--|--|--------------|--|--|

● 状态寄存器 (0x4)

表 17-5 SPI 状态寄存器 SPI_STAT

| 比特位 | 名称 | 描述 | 读/写标志 | 复位值 |
|------|---------|--|-------|-----|
| 31:5 | --- | 只读, 不可写 | R | 0 |
| 4 | TXBUSY | 数据发送忙状态标志。 0: 数据发送空闲, 总线可以发写 SPITX 寄存器命令 1: 数据正在发送过程中, 总线不能发写 SPITX 寄存器命令 | R | 0 |
| 3 | TXCOLIF | 写冲突标志。写 1 清零 正在发送 (即 TXBUSY 为 1) 时, 用户向 SPI 写入新的发送数据, 则新的发送数据将被丢弃, 并置写冲突标志为 1。 0: 没有写数据冲突中断 1: 产生写数据冲突中断 | R/W | 0 |
| 2 | RXCOLIF | 接收数据溢出标志。写 1 清零 连续数据接收时, 如用户不读取 RXDATA 寄存器, 将产生接收数据溢出事件 0: 没有接收数据溢出中断 1: 产生接收数据溢出中断 | R/W | 0 |
| 1 | ERRIF | SCSN 模式冲突中断标识位: SPI 为主模式, 只有在 SCSN_EN 为 1 时, 同时检测到“SCSN”输入电平为低, 则该位置 1; SPI 为从模式, “SCSN”作为从机的片选输入, 在数据传输过程中, 若“SCSN”输入电平为高, 则该位置 1; 若 ERR_IRQ_EN=1, 则会产生一个中断, 一旦发生模式冲突错误, 则 SPI 模块复位。该位写 1 清零。 0: 没有模式冲突中断 1: 产生模式冲突中断 | R/W | 0 |
| 0 | TRIF | 数据传输中断标识位, 若数据传输结束, 该位置 1, 若 TR_IRQ_EN=1, 则会产生中断, 该位写 1 清零。 0: 没有数据发送中断 1: 产生数据发送中断, 发送数据寄存器为空 | R/W | 0 |

● 数据发送寄存器 (0x8)

表 17-6 SPI 数据发送寄存器 SPI_TXDATA

| 比特位 | 名称 | 描述 | 读/写标志 | 复位值 |
|------|--------|---------|-------|-----|
| 31:0 | TXDATA | 数据发送寄存器 | R/W | 0 |

● 数据接收寄存器 (0xC)

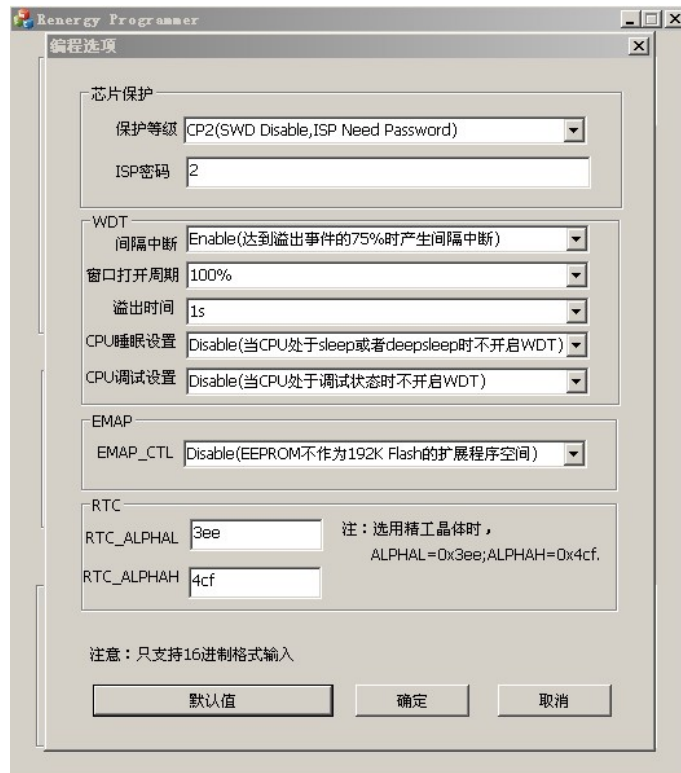
表 17-7 SPI 数据接收寄存器 SPI_RXDATA

| 比特位 | 名称 | 描述 | 读/写标志 | 复位值 |
|------|--------|---------|-------|-----|
| 31:0 | RXDATA | 数据接收寄存器 | R | 0 |

18 选项字节

RN821x 内置了一个选项字节的区域，当芯片发生复位时，会自动配置选项字节，执行设定的指定功能。选项字节包括对芯片保护，WDT，EMAP 和 RTC 的配置。

选项字节编程可以通过锐能微的编程工具（MINIPRO 编程器或者 ISP 编程工具）进行设置，以 MINIPRO 编程器为例，打开编程选项对话框，即可对选项字节进行设置，如下图所示（详细的操作方法请见《MINIPRO 编程器使用手册》）。



18.1 芯片保护设置

选项字节提供的芯片保护功能可以保护RN821x内置的Flash/EEPROM，用户可以通过设置保护等级和ISP密码对芯片进行保护。保护机制提供了如下保护等级：

| 保护等级 | 名称 | 说明 |
|------|-----|--|
| 0 | CP0 | 无任何保护（ISP 访问也不需要密码） |
| 1 | CP1 | SWD 接口可访问芯片，ISP 访问需要密码 |
| 2 | CP2 | 禁止通过 SWD 接口访问芯片，ISP 访问需要密码 |
| 3 | CP3 | 禁止通过 SWD 和 ISP 接口访问芯片（ISP 只提供整片擦除 FLASH 的功能（在该保护等级下擦除操作会使芯片的保护等级将为 CP0）） |

18.2 WDT 设置

选项字节提供WDT的间隔中断，窗口打开周期，溢出时间，CPU睡眠设置，CPU调试设置，详细的意义请见WDT章节。如下表所示：

| 名称 | 描述 | 厂家默认值 |
|----------|---|-------|
| 间隔中断 | 0: Disable (不使能间隔中断) 1: Enable (达到溢出事件的 75%时产生间隔中断) | 0 |
| 窗口打开周期 | 0: 25% 1: 50% 2: 75% 3: 100% 在窗口打开期间将 0xBB 写入 WDTE 寄存器, 看门狗清零并重新计数; 在窗口关闭期间将 0xBB 写入 WDTE 寄存器, 会产生内部复位信号。 | 3 |
| 溢出时间 | 0: 16ms 1: 32ms 2: 128ms 3: 512ms 4: 1s 5: 2s 6: 4s 7: 8s | 4 |
| CPU 睡眠设置 | 0: Disable (当 CPU 处于 sleep 或者 deepsleep 的时候不开启 WDT) 1: Enable (当 CPU 处于 sleep 或者 deepsleep 的时候开启 WDT) | 0 |
| CPU 调试设置 | 0: Disable (当 CPU 处于调试状态时不开启 WDT) 1: Enable (当 CPU 处于调试状态时开启 WDT) 注: CPU 处于调试状态指的是用户通过调试接口将 Cortex M0 停住 (PC 指针停止计数)。 | 0 |

18.3 EMAP 设置

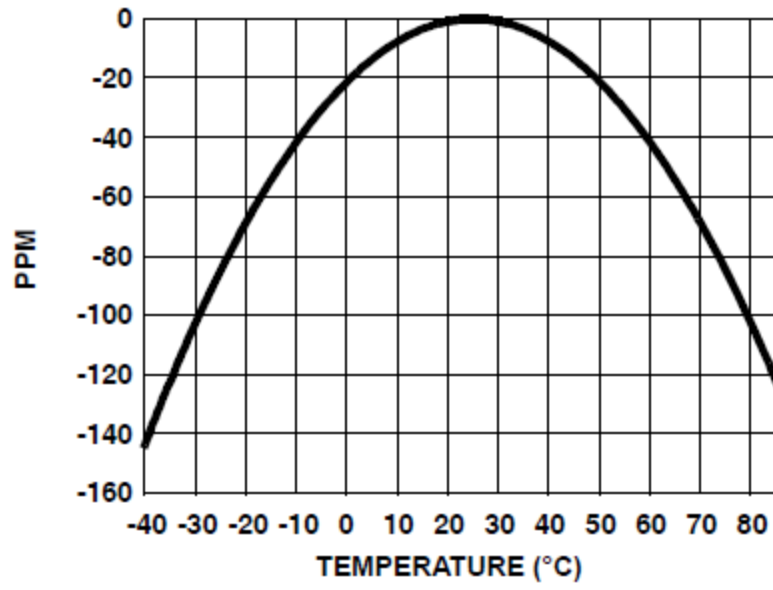
为了支持超过192KB的程序空间, RN821X (只有RN8215支持EMAP设置, RN8211/RN8211B/RN8213/RN8213B不支持EMAP设置) 可以通过选项字节将32K EEPROM设置为192K Flash的扩展程序空间。如果选择EEPROM作为192K Flash的扩展程序空间, RN821X的程序空间可以扩展到224KB, EEPROM的读地址直接跟在FLASH后面, 即从0x30000 (REMAP=0x0) 开始。

18.4 RTC 设置

RN821X的RTC内置了自动温补功能, 可以对32k晶体进行自动温度补偿, 以提供在-25℃~70℃范围输出准确的秒脉冲。

其中, 晶体的温度频率曲线如下图所示, 是以顶点为25度的二次曲线 ($f=f_0-\alpha*(T-T_0)$, T_0 为25度)。而事实上高温段 (25℃~85℃) 与低温段 (-25℃~70℃) 的二次曲线参数 α 并不相同, 所以选项字节提供了RTC_ALPHAL和RTC_ALPHAH参数, 填入的值为 $\text{round}(\alpha*32768)$ 其中round为四舍五入操作。

如果选用的是精工 (Seiko) 提供的高一致性晶体 (VT-200-F), ALPHAL=0x3ee, ALPHAH=0x4cf。



19 编程支持

SoC 支持对内置 EEPROM 和 FLASH 的编程。

建议客户调用锐能微库函数实现 IAP 功能；使用锐能微编程器完成 ISP 功能。

19.1 概述

SoC 编程系统具备如下特性：

- ⊙ 内置对 FLASH/EEPROM 内容的保护机制
- ⊙ 支持 ISP 编程模式；
- ⊙ 支持 IAP 编程模式；
- ⊙ 支持通过 SWD 下载烧录模式；
- ⊙ 支持量产烧录模式；

19.2 Flash/EEPROM 保护机制

Flash/EEPROM 保护是允许用户在系统中通过使能不同的安全级别来限制对片内 Flash 和 EEPROM 访问的保护机制。保护机制保护了如下保护等级。用户可以通过“选项字节”设置芯片的保护等级。

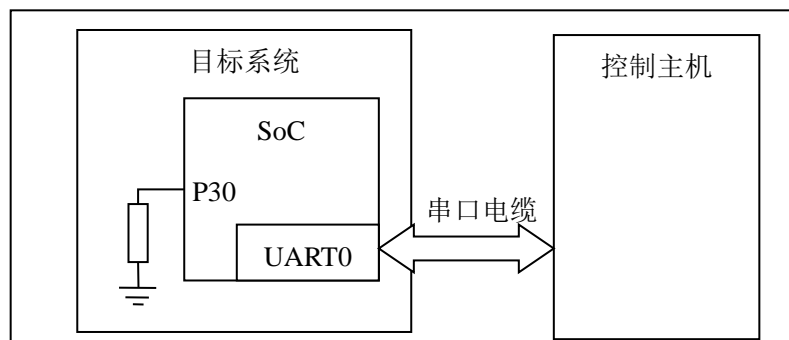
表 19-1 SoC 保护等级

| 保护等级 | 名称 | 说明 |
|------|-----|--|
| 0 | CP0 | 无任何保护（ISP 访问也不需要密码） |
| 1 | CP1 | SWD 接口可访问芯片，ISP 访问需要密码 |
| 2 | CP2 | 禁止通过 SWD 接口访问芯片，ISP 访问需要密码 |
| 3 | CP3 | 禁止通过 SWD 和 ISP 接口访问芯片（ISP 只提供整片擦除 FLASH 的功能（在该保护等级下擦除操作会使芯片的保护等级将为 CP0）） |

19.3 在系统编程（ISP）

用户可以将 P30 信号拉低，并复位 SoC，让 SoC 进入 ISP 模式。ISP 模式的连接图如图 18-1 所示。

图 18-1 ISP 硬件配置图



ISP 的主要流程：

- 按连接图配置并连接目标系统和控制主机；
- 复位目标系统；
- 控制主机配置串口为 1 个起始位，8 个数据位，1 个停止位；
- 控制主机发送“e”；

目标系统响应 “Synchronized/r/n”；
 控制主机发送 “Synchronized /r/n”；
 目标系统响应 “7373(1843)/r/n”；（如果当前系统频率为 7.3728M，则发送 7373；如果为 1.8432M，则发送 1843）
 控制主机可以根据需要执行对应的 ISP 命令；

19.3.1 ISP 通讯协议

所有ISP 命令都以单个ASCII 字符串形式发送。字符串应当以回车 (/r) 和/或换行 (/n) 控制字符作为结束符。

所有ISP 响应都是以<CR><LF>结束的ASCII 字符串形式发送。

数据以原始数据（不转化为ASCII码）发送和接收。

- 命令格式

命令 参数 0 参数 1 ... 参数 n/r/n
 {数据}

- 响应格式

返回代码/r/n
 响应0/r/n
 响应1/r/n

...

响应n/r/n
 {数据}

- 数据格式

在启动WM, RM两个命令后，会启动ISP的数据传输。数据以行为单位进行传输，1行最多包含16个32 bit（不满16个数据，则发相应个数）的数据；每传输完1个Block（1个Block最多包含32行（不满32行，则发相应行数））数据，发送一个校验行（该Block数据的累加校验和的负数补码（以word进行计算））。

当RN821X接收完一个完整的Block数据后，会对数据进行校验，如果校验通过，则发送 “OK/r/n”命令；如果数据校验出错，或者接收到不合法的数据包，发送 “RS/r/n”，当编程器接收到该命令，需要重新发送该Block数据。

数据传输形式：

当行内数据为 0x7e 时，转义成 0x7d, 0x5e 发送；当行内数据为 0x7d 时，转义为 0x7d, 0x5d 发送
 数据行格式：(B 代表传输数据 Byte，为 16 进制)

表 19-2 ISP 数据传输格式

| 行首 | 1 | 2 | 3 | 4 | 5 | 6 | | 64 | 65 | 行尾 |
|------|-----|----|----|----|----|----|-------|-----|-----|------|
| 0x7e | Num | B0 | B1 | B2 | B3 | B4 | | B62 | B63 | 0x7e |

校验行格式：(ASCII 码。S 代表累加校验和 SUM)

表 19-3 ISP 数据校验格式

| 行首 | 1 | 2 | 3 | 4 | 5 | 行尾 |
|------|------|----|----|----|----|------|
| 0x7e | 0xff | S0 | S1 | S2 | S3 | 0x7e |

19.3.2 使用的 SoC 资源

ISP使用片内0x10001000到0x10002800范围内的RAM，堆栈位于RAM的顶部。Flash, EEPROM能使用0x10000000-0x10001000（4KB）范围内的RAM进行编程。

19.3.3 ISP 命令

每个ISP命令都支持具体的状态代码。当接收到未定义命令时，命令处理程序发送返回代码 INVALID_COMMAND。

命令和返回代码为ASCII 格式。只有当接收到的ISP命令执行完毕时，ISP 命令处理器才会发送

CMD_SUCCESS, 这时主机才能发送新的ISP 命令。

ISP命令分成三种:

1. 普通命令: 只在CP0, 或者在CP1, CP2并且保护密码正确的情况下, 可以访问
2. UN命令在CP0, CP1, CP2保护等级(保护密码不提供)下, 都能访问
3. FC, AL命令在任何情况下都能访问

表 19-4 ISP命令

| 命令 | 用法 | 属性 |
|---------------------------|--------------------------------|------|
| 设置波特率 | BS <波特率> <停止位> | 普通命令 |
| 回显 | RD <开关设置> | 普通命令 |
| 写内存 | WM <地址> <字节长度> <模式> | 普通命令 |
| 读内存 | RM <地址> <字节长度> <模式> | 普通命令 |
| Flash 页擦除 | FP <页地址> | 普通命令 |
| Flash 块擦除 | FS <块地址> | 普通命令 |
| Flash 片擦除 | FC | 特殊命令 |
| Flash 块查空 | FQ <块地址> | 普通命令 |
| EEPROM 页擦除 | EP <页地址> | 普通命令 |
| EEPROM 块擦除 | ES <块地址> | 普通命令 |
| EEPROM 片擦除 | EC | 普通命令 |
| EEPROM 块查空 | EQ <块地址> | 普通命令 |
| FLASH 编程 | FW <FLASH 地址> <RAM 地址> <字节长度> | 普通命令 |
| EEPROM 编程 | EW <EEPROM 地址> <RAM 地址> <字节长度> | 普通命令 |
| 内存比较 | MC <地址 1> <地址 2> <字节长度> | 普通命令 |
| 运行 | GO <地址> | 普通命令 |
| 解锁 | UN <密码> | 特殊命令 |
| 获取保护等级 | AL | 特殊命令 |
| 使能 PFP | PM <开关设置> | 普通命令 |
| 软件复位 | RS | 普通命令 |
| 使 能 NVM (FLASH/EEPROM) | NV <NVM选项> | 普通命令 |

● 波特率设置

表 19-5 ISP 波特率设置命令

| 命令 | BS <波特率> <停止位> |
|------|---|
| 输入 | 波特率: 9600 或 19200 或 38400 或 57600 或 115200 停止位: 1 或 2 |
| 返回代码 | CMD_SUCCESS 或 INVALID_BAUD_RATE 或 INVALID_STOP_BIT 或 INVALID_PARAM |
| 说明 | 改变 ISP 通讯串口帧格式, 包括波特率和停止位。串口起始位固定为 1, 数据位固定为 8。新帧格式在返回 CMD_SUCCESS 后生效。 |
| 范例 | “BS 9600 2” 设置串口波特率为9600bps, 2个停止位。 |

● 回显

表 19-6 ISP 回显命令

| 命令 | RD <开关设置> |
|------|--------------------------------------|
| 返回代码 | CMD_SUCCESS 或 INVALID_PARAM |
| 说明 | 命令和数据回显。缺省为开。回显打开状态下, SoC 会将收到的命令和数据 |

| | |
|----|--------------|
| | 发回主机。 |
| 范例 | “RD 0” 关闭回显。 |

- 写内存

表 19-7 ISP 写内存命令

| 命令 | WM <地址> <字节长度> <模式> |
|------|--|
| 输入 | 地址：起始地址，应该 32 位对齐； 字节数：应该是 4 的倍数； 模式：0 为串口，1 为并口 |
| 返回代码 | CMD_SUCCESS 或 FM_MODE_ERROR 或 ADDR_NOT_ALIGN 或 COUNT_ERROR 或 COUNT_ERROR 或 ADDR_NOT_MAPPED 或 INVALID_PARAM |
| 说明 | 向片内 SRAM 写入数据 |
| 范例 | 采用串口向0x10000300地址写入0x12345678： 1. ASCII码发送：“WM 268436224 4 0” 2. 二进制发送： 数据行：7e 04 78 56 34 12 7e 校验和行 7e ff 88 a9 cb ed 7e |

- 读内存

表 19-8 ISP 读内存命令

| 命令 | RM <地址> <字节长度> <模式> |
|------|--|
| 输入 | 地址：读出地址，应该 32 位对齐； 字节数：应该是 4 的倍数； 模式：0 为串口，1 为并口 |
| 返回代码 | CMD_SUCCESS 或 FM_MODE_ERROR 或 ADDR_NOT_ALIGN 或 COUNT_ERROR 或 COUNT_ERROR 或 ADDR_NOT_MAPPED 或 INVALID_PARAM |
| 说明 | 读取 SoC 片内 SRAM 的内容 |
| 范例 | “RM 268436224 4 0” 采用串口读取片内SRAM地址0x10000300的内容。 |

- Flash 页擦除

表 19-9 ISP Flash 页擦除命令

| 命令 | FP <页地址> (FPGA 版本为 0 到 3071) |
|------|--|
| 输入 | 页地址：0 到 1535 之间可选； |
| 返回代码 | CMD_SUCCESS 或 INVALID_PAGE 或 INVALID_PARAM |
| 说明 | 擦除 SoC 片上 FLASH 指定块 |
| 范例 | “FP 0” 擦除第0页的内容 |

- Flash 块擦除

表 19-10 ISP Flash 块擦除命令

| 命令 | FS <块地址> |
|------|--|
| 输入 | 块地址：0 到 47 之间可选； |
| 返回代码 | CMD_SUCCESS 或 INVALID_SECTOR 或 INVALID_PARAM |
| 说明 | 擦除 SoC 片上 FLASH 指定块 |
| 范例 | “FS 0” 擦除第0块的内容 |

- Flash 片擦除

表 19-11 ISP Flash 片擦除命令

| 命令 | FC |
|------|-----------------------------|
| 输入 | 无 |
| 返回代码 | CMD_SUCCESS 或 INVALID_PARAM |
| 说明 | 擦除 SoC 片上 FLASH 全部内容。 |
| 范例 | “FC” 擦除片上FLASH全部内容 |

- Flash 块查空

表 19-12 ISP Flash 块查空命令

| 命令 | FQ <块地址> |
|------|--|
| 命令 | |
| 输入 | 块地址：0 到 47 之间可选； |
| 返回代码 | CMD_SUCCESS 或 INVALID_SECTOR 或 INVALID_PARAM |
| 说明 | 检查片上 FLASH 指定块的内容是否为空（擦除后未编程） |
| 范例 | “FQ 1” 检查第1块的内容是否为空 |

- EEPROM 页擦除

表 19-13 ISP EEPROM 页擦除命令

| 命令 | EP <页地址> |
|------|--|
| 输入 | 块地址：0 到 511 之间可选；（FPGA 版本为 0 到 1023） |
| 返回代码 | CMD_SUCCESS 或 INVALID_PAGE 或 INVALID_PARAM |
| 说明 | 擦除 SoC 片上 EEPROM 指定块 |
| 范例 | “EP 1” 擦除第1页的内容 |

- EEPROM 块擦除

表 19-14 ISP EEPROM 页擦除命令

| 命令 | ES <块地址> |
|------|--|
| 输入 | 块地址：0 到 7 之间可选；（FPGA 版本为 0 到 15） |
| 返回代码 | CMD_SUCCESS 或 INVALID_SECTOR 或 INVALID_PARAM |
| 说明 | 擦除 SoC 片上 EEPROM 指定块 |
| 范例 | “ES 1” 擦除第1块的内容 |

- EEPROM 片擦除

表 19-15 ISP EEPROM 片擦除命令

| 命令 | EC |
|------|--|
| 输入 | 无 |
| 返回代码 | CMD_SUCCESS 或 INVALID_PARAM |
| 说明 | 擦除 SoC 片上 FLASH 全部内容。片擦除命令页将清除密钥和保护等级设置，将芯片置回出厂状态。 |
| 范例 | “EC” 擦除片上EEPROM全部内容 |

- EEPROM 块查空

表 19-16 ISP EEPROM 块查空命令

| 命令 | EQ <块地址> |
|------|--|
| 输入 | 页地址：0 到 7 之间可选；（FPGA 版本为 0 到 15） |
| 返回代码 | CMD_SUCCESS 或 INVALID_SECTOR 或 INVALID_PARAM |
| 说明 | 检查片上 EEPROM 指定块的内容是否为空（擦除后未编程） |
| 范例 | “EQ 1” 检查第1块的内容是否为空 |

● Flash 编程

表 19-17 ISP Flash 编程命令

| 命令 | FW <FLASH 地址> <RAM 地址> <字节长度> |
|------|---|
| 输入 | FLASH 地址：要写入的 FLASH 目标地址 RAM 地址：源缓冲区所在的 SRAM 地址 字节长度：写入的字节数量。（如果字节长度不为 Flash 页的字节数，则该 Flash 也其余内容填充为 0） |
| 返回代码 | CMD_SUCCESS 或 COUNT_ERROR 或 SRC_ADDR_NOT_ALIGN 或 SRC_ADDR_NOT_MAPPED 或 DST_ADDR_NOT_ALIGN 或 DST_ADDR_NOT_MAPPED 或 INVALID_PARAM |
| 说明 | 用于编程 Flash 存储器。 |
| 范例 | “FW 402653184 268436224 128” 将 SRAM 地址 0x10000300 开始的 128 字节复制到 FLASH 地址 0x18000000 (ISP 模式下, REMAP 为 3, 此时的 FLASH 映射地址) |

● EEPROM 编程

表 19-18 ISP EEPROM 编程命令

| 命令 | EP <EEPROM 地址> <RAM 地址> <字节长度> |
|------|---|
| 输入 | EEPROM 地址：要写入的 FLASH/EEPROM 目标地址 SRAM 地址：源缓冲区所在的 SRAM 地址 字节长度：写入的字节数量 |
| 返回代码 | CMD_SUCCESS 或 COUNT_ERROR 或 SRC_ADDR_NOT_MAPPED 或 DST_ADDR_NOT_MAPPED 或 INVALID_PARAM |
| 说明 | 用于编程 EEPROM 存储器。 |
| 范例 | “EP 134217728 268436224 128” 将 SRAM 地址 0x10000300 开始的 128 字节复制到 EEPROM 地址 0x08000000 |

● 内存比较

表 19-19 ISP 内存比较命令

| 命令 | MC <地址 1> <地址 2> <字节长度> |
|------|---|
| 输入 | 地址 1 (DST)：要比较的内存区域 1 起始地址。应当与字对齐； 地址 2 (SRC)：要比较的内存区域 2 起始地址。应当与字对齐； 字节长度：待比较的字节数，应当为 4 的倍数； |
| 返回代码 | CMD_SUCCESS 或 COUNT_ERROR 或 SRC_ADDR_NOT_ALIGN 或 SRC_ADDR_NOT_MAPPED 或 DST_ADDR_NOT_ALIGN 或 DST_ADDR_NOT_MAPPED 或 COMPARE_ERROR 或 INVALID_PARAM |
| 说明 | 该命令用来比较存储器两个区域的内容 |
| 范例 | “MC 268436224 268436224 4” 将 SRAM 地址 0x10000300 的 4 个字节与 SRAM 地址 0x10000300 的 4 个字节进行比较 |

● 运行

表 19-20 ISP 内存比较命令

| 命令 | GO <地址> |
|------|--|
| 输入 | 地址：代码执行起始的 Flash 或 RAM 地址。该地址必须为 Thumb 地址 |
| 返回代码 | CMD_SUCCESS 或 ADDR_NOT_THUMB 或 ADDR_NOT_MAPPED 或 INVALID_PARAM |
| 说明 | 该命令用于执行位于 RAM 或 Flash 存储器当中的程序。一旦成功执行该命令，就有可能不再返回 ISP 命令处理程序。 |

| | |
|----|---------------------------|
| 范例 | “GO 5” 跳转到地址0x00000004处执行 |
|----|---------------------------|

- 解锁

表 19-21 ISP 解锁命令

| | |
|-----------|--|
| 命令 | UN |
| 输入 | 密码: 32 位 16 进制数 |
| 返回代码 | CMD_SUCCESS 或 INVALID_PASS 或 INVALID_PARAM |
| 说明 | 该命令用于解锁ISP. |
| 范例 | “UN 567” 输入密码567解锁ISP |

- 获取保密等级

表 19-22 ISP 获取保密等级命令

| | |
|-----------|-----------------------------|
| 命令 | AL |
| 输入 | 无 |
| 返回代码 | CMD_SUCCESS 或 INVALID_PARAM |
| 说明 | 该命令用于获取SoC当前的保护等级 |
| 范例 | “AL” 将返回SoC当前的保护等级 |

- 使能 PFPM

表 19-25 ISP 使能 PFPM 命令

| | |
|-----------|-----------------------------|
| 命令 | PM <开关设置> |
| 输入 | 开关设置: 0 (关) 或 1 (开) |
| 返回代码 | CMD_SUCCESS 或 INVALID_PARAM |
| 说明 | 该命令使能/不使能PFPM (并行编程模式) |
| 范例 | “PM 1” 将使能PFPM |

- 软件复位

表 19-26 ISP 系统复位命令

| | |
|-----------|-----------------------------|
| 命令 | RS |
| 输入 | 无 |
| 返回代码 | CMD_SUCCESS 或 INVALID_PARAM |
| 说明 | 该命令触发软件复位 |
| 范例 | “RS”将触发软件复位 |

- 使能 NVM

表 19-27 ISP 使能 NVM 命令

| | |
|-----------|--------------------------------|
| 命令 | NV <NVM 选项> |
| 输入 | NVM 选项: 0 (Flash) 或 1 (EEPROM) |
| 返回代码 | CMD_SUCCESS 或 INVALID_PARAM |
| 说明 | 该命令使能Flash或者EEPROM |
| 范例 | “NV 0” 将使能Flash写, 编程操作。 |

19.3.4 ISP 返回代码

表 19-23 ISP 返回码

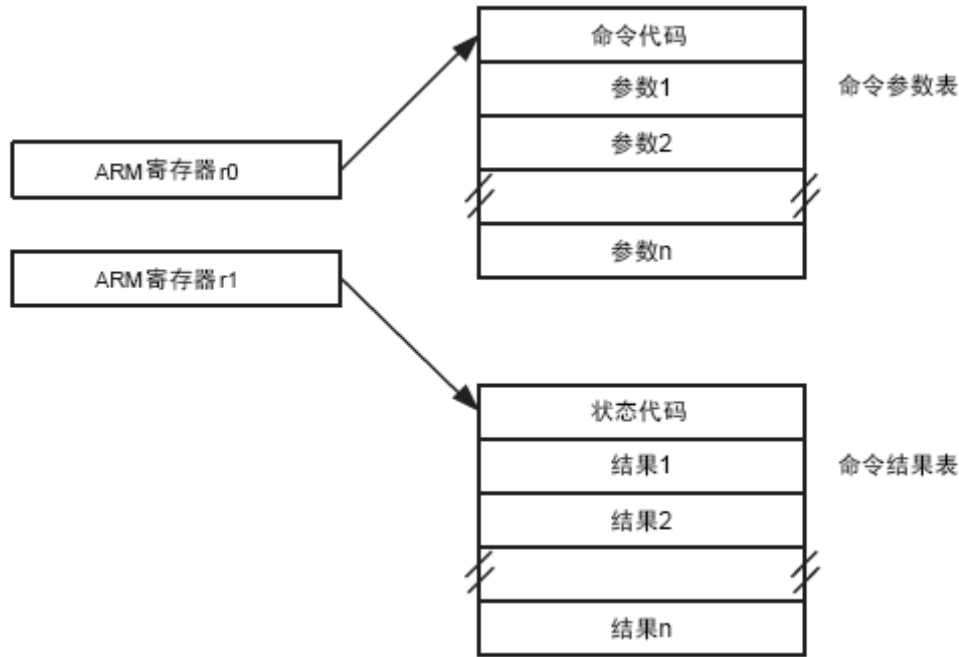
| 返回码 (ASCII) | 符号 | 说明 |
|-------------|----|----|
|-------------|----|----|

| 码) | | |
|----|-----------------------------|--------------------------------|
| 0 | CMD_SUCCESS | 成功执行命令。只有成功执行命令后，ISP 处理器才发送该代码 |
| 1 | INVALID_COMMAND | 无效命令 |
| 2 | INVALID_PARAM | 无效参数（参数的 ASCII 码不为 0-9） |
| 3 | INVALID_BAUD_RATE | 无效波特率 |
| 4 | INVALID_STOP_BIT | 无效停止位 |
| 5 | ADDR_NOT_ALIGN | 地址不是以字为边界 |
| 6 | COUNT_ERROR | 字节计数值不是 4 的倍数 |
| 7 | ADDR_NOT_MAPPED | 所访问的地址空间越界 |
| 8 | INVALID_SECTOR/INVALID_PAGE | 无效 SECTOR_NUM 或者 PAGE_NUM |
| 9 | SECTOR_NOT_BLANK | SECTOR 非空 |
| 10 | SRC_ADDR_NOT_ALIGN | 源地址不是以字为边界 |
| 11 | SRC_ADDR_NOT_MAPPED | 所访问的源地址空间越界 |
| 12 | DST_ADDR_NOT_ALIGN | 目的地址不是以字节为边界 |
| 13 | DST_ADDR_NOT_MAPPED | 所访问的目的地址空间越界 |
| 14 | COMPARE_ERROR | 比对错误 |
| 15 | FM_MODE_ERROR | 操作内存模式错误 |
| 16 | ADDR_NOT_THUMB | 地址不为 Thumb 指令 |
| 17 | INVALID_PASS | 错误密码 |

19.4 在应用编程 (IAP)

对于在应用编程，应当通过寄存器r0中的字指针来调用IAP程序，该字指针指向含有命令代码和参数的存储器（RAM）。IAP命令的结果返回到寄存器r1所指向的结果表。用户可以把寄存器r0 和r1 中的指针赋予相同的值，如此便能将命令表复用来存放结果。参数表应当大到足够保存所有的结果以防结果的数目大于参数的数目。参数传递见图18-2。参数和结果的数目根据IAP命令而有所不同。“Flash编程”，“EEPROM编程”命令参数的最大数目为4。结果的数目为1。命令处理器在接收到一个未定义的命令时发送状态代码INVALID_COMMAND。IAP程序是Thumb代码，驻留在地址0x1800_1c01。

图18-2 IAP参数传递



19.4.1 IAP 命令

表 19-24 IAP 命令

| IAP 命令 | 命令代码 | 说明 |
|------------|------|-----------|
| Flash 页擦除 | 0x50 | 参看ISP章节 |
| Flash 块擦除 | 0x51 | 参看ISP章节 |
| flash 片擦除 | 0x52 | 参看ISP章节 |
| Flash 块查空 | 0x53 | 参看ISP章节 |
| EEPROM 页擦除 | 0x54 | 参看ISP章节 |
| EEPROM 块擦除 | 0x55 | 参看ISP章节 |
| EEPROM 片擦除 | 0x56 | 参看 ISP 章节 |
| EEPROM 块查空 | 0x57 | 参看 ISP 章节 |
| Flash 编程 | 0x58 | 参看 ISP 章节 |
| EEPROM 编程 | 0x59 | 参看 ISP 章节 |
| 使能 NVM | 0x5a | 参看 ISP 章节 |
| 模拟软件复位 | 0x5b | 参看 ISP 章节 |

19.4.2 IAP 使用

IAP用于以下两个方面：

- ◎ 在线升级（更新 FLASH）；
- ◎ 客户数据信息（电量等）更新（更新 EEPROM）；

在线升级时需要Flash进行擦除/写操作。Flash擦写操作持续4ms左右，会增加在此期间发生的中断的处理延迟。

一种 IAP 实现方法：

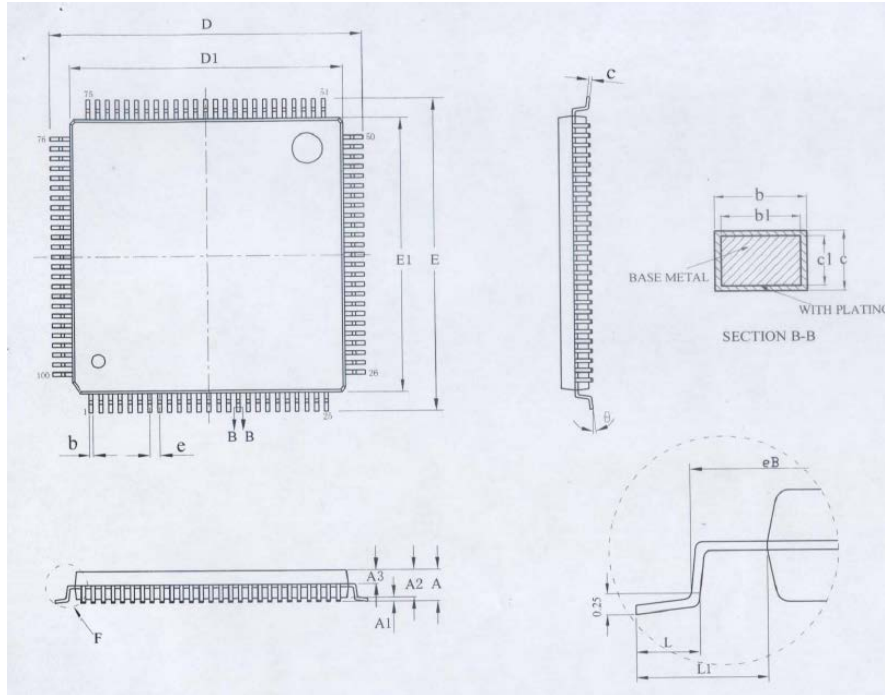
用户需要实现在线升级时，需要在软件设计中增加一个 IAP 升级的程序段。这段程序实现通过通讯口（如 UART）从远程主机接收程序或数据，并使用 SoC 提供的 IAP 接口，将这些程序或数据写入到 SoC 内部的 EEPROM 或 FLASH 中。

19.5 量产平台

Renergy 提供了多种编程手段对芯片进行程序编程和选项编程，具体可参见《RN821x_RN831x 应用笔记 008-编程平台使用说明》。

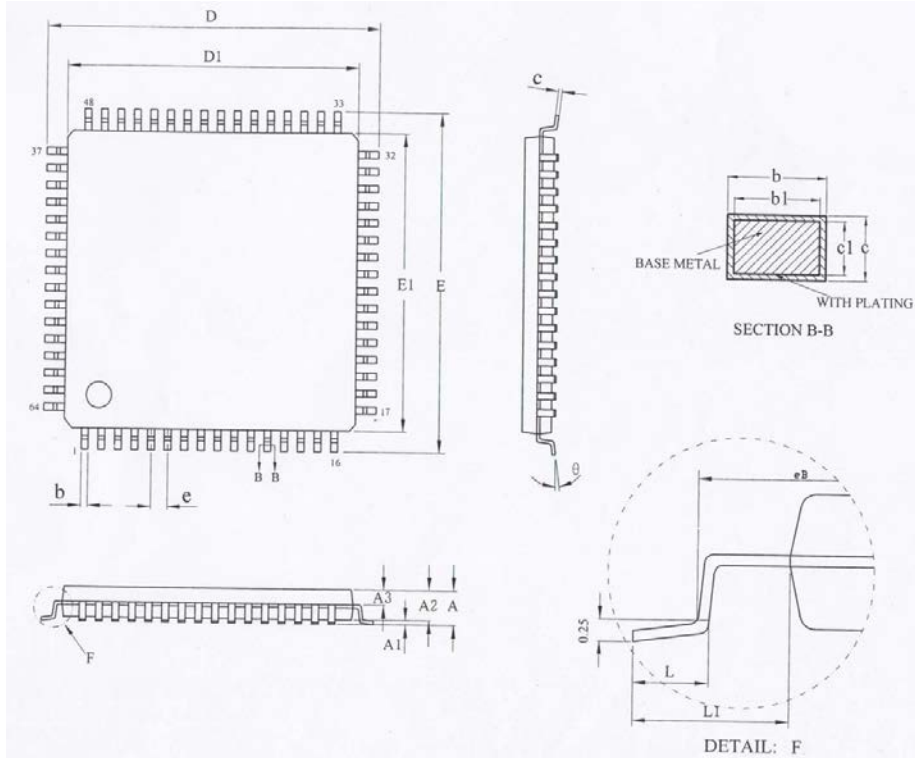
20 封装尺寸

| | | | |
|------------------------|---|------------------|--------|
| LQFP100L (1414×1.4) |  | 14.00×14.00×1.40 | e=0.50 |
|------------------------|---|------------------|--------|



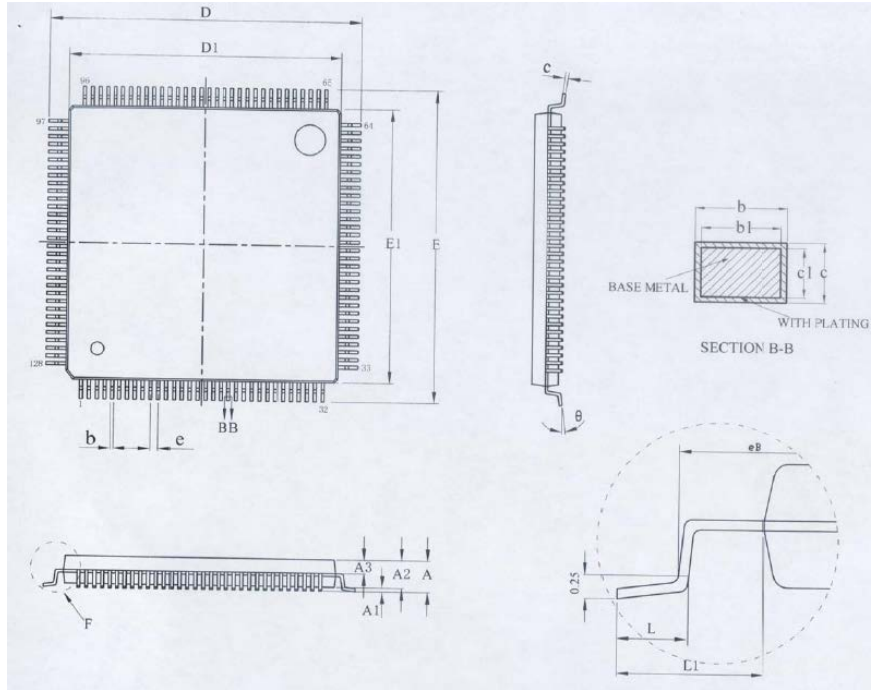
| SYMBOL | MILLIMETER | | |
|--------|------------|-------|-------|
| | MIN | NOM | MAX |
| A | --- | --- | 1.6 |
| A1 | 0.05 | --- | 0.20 |
| A2 | 1.35 | 1.40 | 1.45 |
| A3 | 0.59 | 0.64 | 0.69 |
| b | 0.19 | --- | 0.27 |
| b1 | 0.18 | 0.20 | 0.23 |
| c | 0.13 | --- | 0.18 |
| c1 | 0.12 | 0.13 | 0.14 |
| D | 15.80 | 16.00 | 16.20 |
| D1 | 13.90 | 14.00 | 14.10 |
| E | 15.80 | 16.00 | 16.20 |
| E1 | 13.90 | 14.00 | 14.10 |
| eB | 15.05 | --- | 15.35 |
| e | 0.50BSC | | |
| L | 0.45 | --- | 0.75 |
| L1 | 1.00BSC | | |
| θ | 0 | ---- | 7° |

| | | | |
|-----------------------|---|----------------|--------|
| LQFP64L (0707×1.4) |  | 7.00×7.00×1.40 | e=0.40 |
|-----------------------|---|----------------|--------|



| SYMBOL | MILLIMETER | | |
|--------|------------|-------|------|
| | MIN | NOM | MAX |
| A | --- | --- | 1.6 |
| A1 | 0.05 | --- | 0.20 |
| A2 | 1.35 | 1.40 | 1.45 |
| A3 | 0.59 | 0.64 | 0.69 |
| b | 0.17 | --- | 0.25 |
| b1 | 0.16 | 0.18 | 0.20 |
| c | 0.13 | --- | 0.18 |
| c1 | 0.12 | 0.127 | 0.14 |
| D | 8.80 | 9.00 | 9.20 |
| D1 | 6.90 | 7.00 | 7.10 |
| E | 8.80 | 9.00 | 9.20 |
| E1 | 6.90 | 7.00 | 7.10 |
| eB | 8.10 | --- | 8.25 |
| e | 0.40BSC | | |
| L | 0.40 | --- | 0.65 |
| L1 | 1.00BSC | | |
| θ | 0 | ---- | 7° |

| | | | |
|------------------------|---|------------------|--------|
| LQFP128L (1414×1.4) |  | 14.00×14.00×1.40 | e=0.40 |
|------------------------|---|------------------|--------|



| SYMBOL | MILLIMETER | | |
|--------|------------|-------|-------|
| | MIN | NOM | MAX |
| A | --- | --- | 1.6 |
| A1 | 0.05 | --- | 0.20 |
| A2 | 1.35 | 1.40 | 1.45 |
| A3 | 0.59 | 0.64 | 0.69 |
| b | 0.15 | --- | 0.23 |
| b1 | 0.14 | 0.16 | 0.19 |
| c | 0.13 | --- | 0.18 |
| c1 | 0.12 | 0.13 | 0.14 |
| D | 15.80 | 16.00 | 16.20 |
| D1 | 13.90 | 14.00 | 14.10 |
| E | 15.80 | 16.00 | 16.20 |
| E1 | 13.90 | 14.00 | 14.10 |
| eB | 15.05 | --- | 15.35 |
| e | 0.40BSC | | |
| L | 0.45 | --- | 0.75 |
| L1 | 1.00BSC | | |
| θ | 0 | ---- | 7° |