

高精度内置高压启动PSR无辅助绕组LED恒流驱动芯片

概述

PN8327包括高精度的恒流原边控制器及功率MOSFET，专用于高可靠、隔离双绕组、极精简外围元器件的中小功率LED照明。该芯片工作在原边调整模式，可省略光耦、TL431；采用了快速DMOS自供电的专利技术可节省变压器辅助绕组和高压启动电阻。该芯片提供了极为全面的自恢复保护功能，包含逐周期过流保护、开环保护、温度过热调节、Rcs开/短路保护和LED开/短路保护等。内置高压启动电路和极低的芯片功耗有助于获取较高的工作效率。在恒流模式下，电流和输出功率可通过CS脚的Rs电阻进行调节。

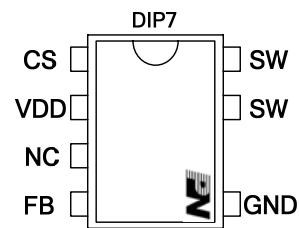
特征

- 内置650V高雪崩能力的功率MOSFET
- 内置高压软启动电路可节省外部启动电阻
- 原边反馈和调节技术可节省光耦和TL431
- 快速自供电专利技术无需变压器辅助绕组
- 专利的内置线电压补偿电路
- ±3% LED恒流精度
- 恒流输出值可调
- 0.5%线电压补偿精度
- 内置原边电感量补偿电路
- 优异全面的保护功能
 - ◇ 过热温度调节 (OTC)
 - ◇ 逐周期过流保护 (OCP)
 - ◇ LED开/短路保护
 - ◇ 专利的CS电阻开/短路保护
 - ◇ 安全自动恢复模式

应用领域

- LED日光灯
- LED平板灯
- LED外置电源

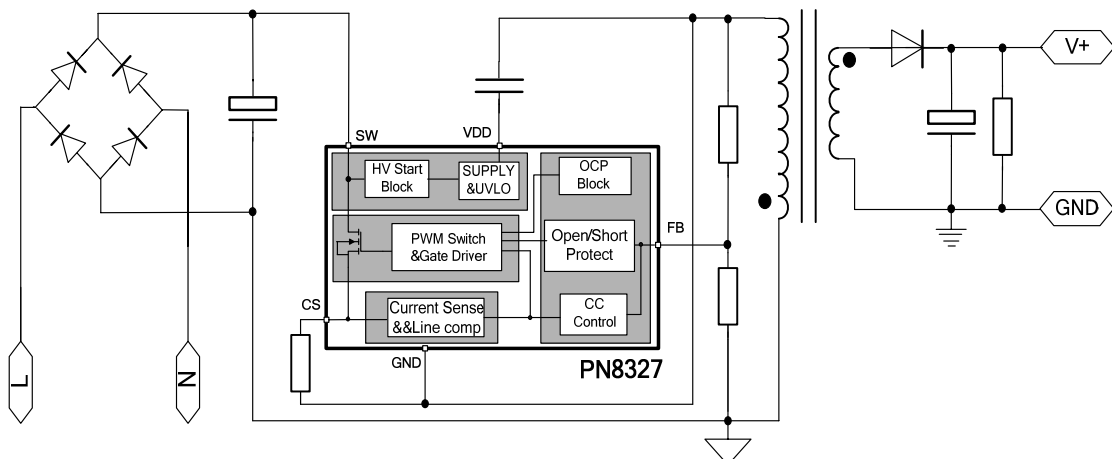
封装/订购信息



订购代码	封装	典型功率
		90~265V _{AC}
PN8327NSC-T1T	DIP7	24W

注：最大输出功率是在环境温度 50℃ 的开放式应用情形下测试。

典型应用



管脚定义

表 1. 管脚定义

管脚标号	管脚名	管脚功能描述
1	CS	电流检测引脚
2	VDD	工作电压输入引脚
3	NC	空脚
4	FB	反馈引脚，通过电阻分压反馈稳定输出。
5	GND	地
6	SW	高压MOSFET引脚
7		

典型功率

表 2. 典型功率

产品型号	输入电压	开放式条件 ⁽¹⁾
PN8327	90-265V _{AC}	24W

1) 注：最大输出功率是在环境温度 50°C 的开放式应用情形下测试。

极限范围

VDD 脚最大耐受电压.....	40V
SW 脚最高工作电压.....	650V
CS, FB 脚工作电压范围.....	-0.3--5V
结工作温度范围.....	-40°C to 150°C
封装热阻 (DIP).....	40°C/W
存储温度范围.....	-55~150°C
管脚焊接温度 (10 秒).....	260°C
ESD 能力(HBM).....	4.0kV
最大漏极脉冲电流.....	3.0A

电气特性

表 3. 功率部分 ($T_J=25^{\circ}\text{C}$, $V_{DD}=15\text{V}$; 特殊情况另行说明)

符号	参数	测试条件	最小	典型	最大	单位
$V_{BV_{DSS}}$	功率管耐压	$I_{SW}=250\mu\text{A}$, $V_{CS}=1\text{V}$, $T_J=25^{\circ}\text{C}$	650			V
I_{OFF}	关态漏电流	$V_{SW}=500\text{V}$, $V_{CS}=1\text{V}$			72	μA
$R_{DS(on)}$	功率管导通电阻	$I_{SW}=1.0\text{A}$, $T_J=25^{\circ}\text{C}$		2		Ω

表 4. 控制部分 ($T_J=25^{\circ}\text{C}$, $V_{DD}=15\text{V}$; 特殊情况另行说明)

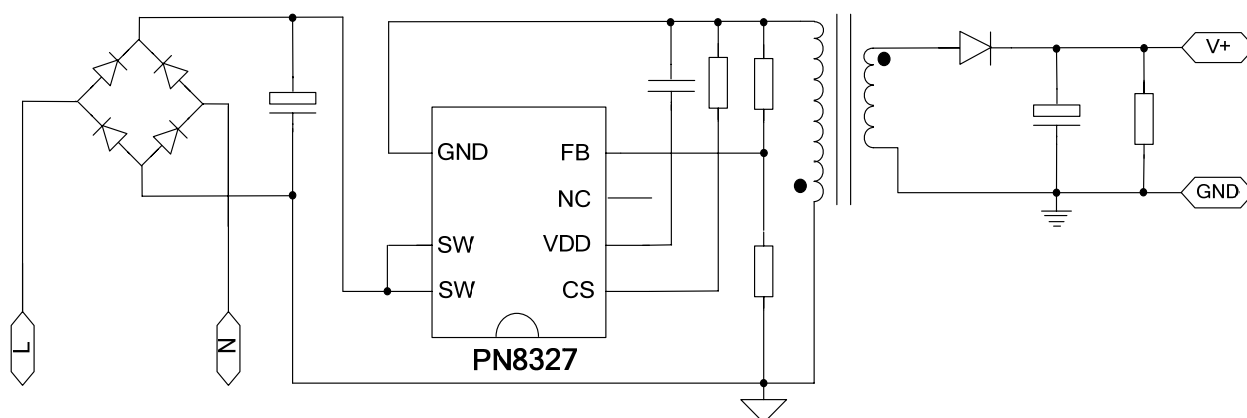
符号	参数	测试条件	最小	典型	最大	单位
工作电压部分						
V_{SW_START}	漏源启动电压		40		75	V
I_{DD_CH}	启动管充电电流	$V_{SW}=105\text{V}$, $V_{DD}=11.5\text{V}$		-6		mA
V_{DD}	工作电压范围	After turn-on	11		15	V
V_{DDon}	VDD启动阈值电压		11.5	13	14.5	V
V_{DDoff}	VDD欠压保护阈值电压		7	8	9	V
V_{ddchon}	自供电关断电压		11.0	13	14.5	V
$V_{ddchoff}$	自供电开启电压		11.0	11.5	12.5	V
$V_{DDclamp}$	VDD过压钳位保护电压		18	20	22	V
工作电流部分						
I_{DD1}	芯片工作时电流	$V_{CS}=1\text{V}$, $V_{FB}=0.6\text{V}$, $V_{DD}=15\text{V}$	0.19		0.45	mA
I_{DD2}	芯片关断时电流	$V_{CS}=0.2\text{V}$, $V_{FB}=0.6\text{V}$, $V_{DD}=6\text{V}$	0.08		0.2	mA
$I_{DD-FAULT}$	芯片保护时电流	$V_{CS}=0.2\text{V}$, $V_{FB}=0.1\text{V}$, $V_{DD}=15\text{V}$	0.08		0.28	mA

表 5. 控制部分 ($T_J=25^{\circ}\text{C}$, $V_{DD}=15\text{V}$; 特殊情况另行说明)

符号	参数	测试条件	最小	典型	最大	单位
电流检测部分						
T_{LEB}	前沿消隐时间			600		ns
V_{TH_OC}	过流检测阈值电压		535	550	565	mV
T_{ON_MAX}	最大开启时间		30		80	μs
FB部分						
FB_{OVP}	FB 过压保护			3.3		V
FB_{SHORT}	FB 欠压保护			0.3		V
$T_{OFF-MIN}$	最小关断时间			3.8		μs
$T_{OFF-MAX}$	最大关断时间			90		μs
过温调节部分						
T_{REG}	过温调节温度			150		$^{\circ}\text{C}$

典型电路

图 1. LED 照明应用



功能描述

1. 高压电源

在启动阶段，内部高压电流源为内部偏置电路供电并给外部VDD电容充电。当VDD电压达到13V，芯片开始工作的同时高压启动电路关断；当VDD电压低于11V，启动电路重新启动，为VDD充电。芯片无需额外增加辅助线圈提供电源。

2. CC工作模式

在CC工作状态，PN8327采样FB引脚的信号（由主绕组信号通过电阻分压），主绕组信号脉宽决定振荡频率。输出电压越高，脉宽越小，同时振荡频率越高，这样可获得恒定的输出电流。并且PN8327提供线电压补偿功能以保证全电压范围CC精度更高。

3. 电流检测和前沿消隐

PN8327提供逐周期检测功能。功率管电流通过CS引脚的电阻检测，CC模式设置点和最大输出功率都通过外部调整CS引脚上的电阻实现。功率管开通瞬间会产生尖峰电压，内部前沿消隐电路可防止误触发而不需要额外的RC滤波电路。

4. 保护控制

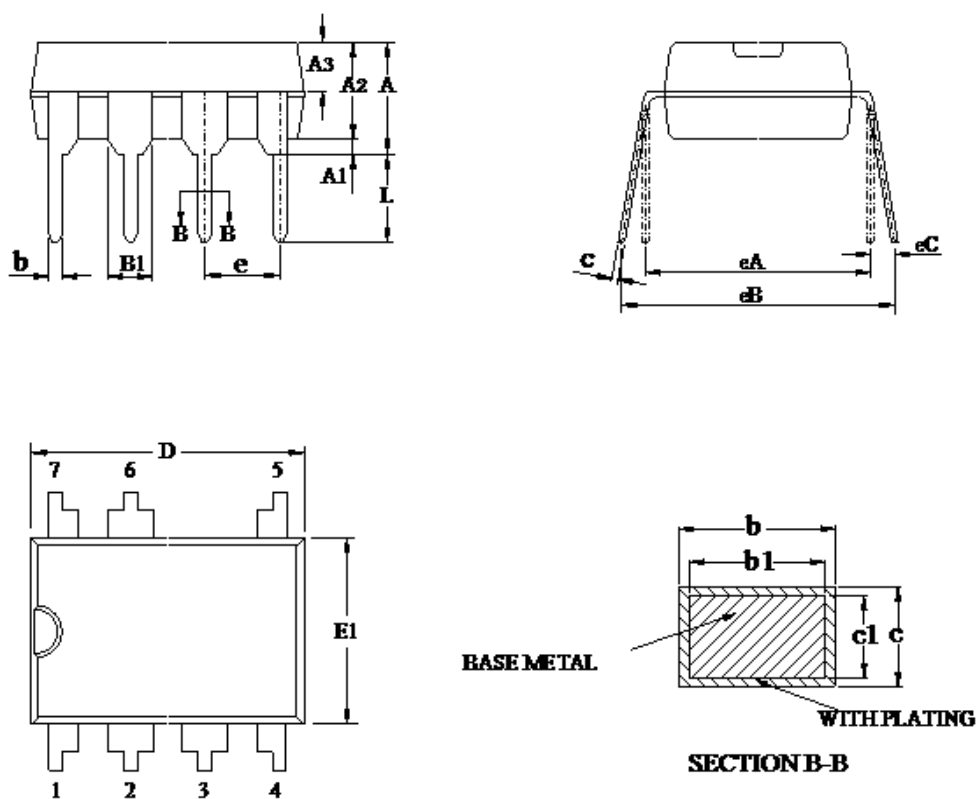
PN8327拥有全面的保护功能，包含LED开路保护、LED短路保护、过热温度调节、CS电阻短路保护、VDD欠压锁定保护功能，且所有的保护当VDD低于欠压保护点后均可自恢复。

封装尺寸 (DIP7)

表 6. DIP-7 封装尺寸

尺寸 符号	最小	中间值	最大	尺寸 符号	最小	中间值	最大
A	3.60	3.80	4.00	cl	0.24	0.25	0.26
A1	0.51	-	-	D	9.05	9.25	9.45
A2	3.00	3.30	3.40	E1	6.15	6.35	6.55
A3	1.55	1.60	1.65	e	2.54BSC		
b	0.44	-	0.53	eA	7.62BSC		
b1	0.43	0.46	0.48	eB	7.62	-	9.30
B1	1.52BSC			eC	0	-	0.84
c	0.25	-	0.31	L	3.00	-	-

图 2. 外形示意图



表层丝印	封装
PN8327 YWWXXXXX	DIP7

备注: Y: 年份代码; WW: 周代码; XXXXX: 内部代码