



## E01-ML01S 用户手册 v4.6

### 模块简介

E01-ML01S



E01-ML01S 是成都亿佰特设计生产的一款体积小、贴片型、高速率(最高可达 2Mbps)的 2.4GHz 无线模块, SPI 接口, 收发一体; 模块自带高性能 PCB 板载天线, 精确阻抗匹配。该模块目前已经稳定量产, 并适用于多种应用场景。

E01-ML01S 采用挪威 Nordic 公司原装进口的 nRF24L01P 芯片, 所有阻容感器件均采用进口元器件, 尤其是晶体, 我们使用了高精度宽温晶体, 保证工业特性。硬件的专业设计使模块体积小, 便于各种嵌入开发。

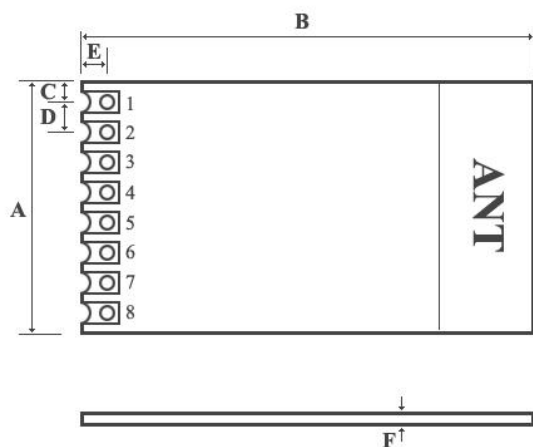
### 电气参数

E01-ML01S

序号	参数名称	参数值	摘要
1	射频芯片	nRF24L01P	Nordic
2	模块尺寸	12 * 19mm	含 PCB 天线
3	模块重量	0.5g	含 PCB 天线
4	工作频段	2.4GHz ~ 2.525GHz	可调, 1MHz 步进
5	生产工艺	无铅工艺, 机贴	无线类产品必须机贴方能保证批量一致性和可靠性
6	接口方式	1 * 8 * 1.27mm	贴片
7	供电电压	1.9 ~ 3.6V DC	注意: 高于 3.6V 电压, 将导致模块永久损毁
8	通信电平	0.7VCC ~ 5V	VCC 指模块供电电压
9	实测距离	100m	晴朗空旷, 最大功率, 高度 2m, 250k 空中速率
10	发射功率	最大 0dBm	约 1mW
11	空中速率	250k ~ 2Mbps	3 级可调 (250kbps、1Mbps、2Mbps)
12	关断电流	1.0uA	nRF24L01P 设置为掉电, CE 低电平
13	发射电流	13mA@0dBm	供电能力必须大于 30mA
14	接收电流	11.5mA	CE=1
15	通信接口	SPI	最高速率可达 10Mbps
16	发射长度	单个数据包 1~32 字节	3 级 FIFO
17	接收长度	单个数据包 1~32 字节	3 级 FIFO
18	RSSI 支持	不支持	仅支持简单的丢包统计
19	天线接口	PCB 天线	50Ω特性阻抗
20	工作温度	-40 ~ +85°C	工业级
21	工作湿度	10% ~ 90%	相对湿度, 无冷凝
22	储存温度	-40 ~ +125°C	工业级
23	接收灵敏度	-106dBm@250kbps	详见芯片手册

## 引脚定义

E01-ML01S



Units: mm

	MIN	MAX
A	12.0	12.1
B	19.0	19.1
C	1.54	1.56
D	1.27	1.27
E	1.30	1.30
F	1.79	1.81

引脚序号	引脚名称	引脚方向	引脚用途
1	VCC		供电电源，必须 1.9 ~ 3.6V 之间
2	CE	输入	模块控制引脚
3	CSN	输入	模块片选引脚，用于开始一个 SPI 通信
4	SCK	输入	模块 SPI 总线时钟
5	MOSI	输入	模块 SPI 数据输入引脚
6	MISO	输出	模块 SPI 数据输出引脚
7	IRQ	输出	模块中断信号输出，低电平有效
8	GND		地线，连接到电源参考地

★ 关于模块的引脚定义、软件驱动及通信协议详见 Nordic 官方《nRF24L01P Datasheet》★

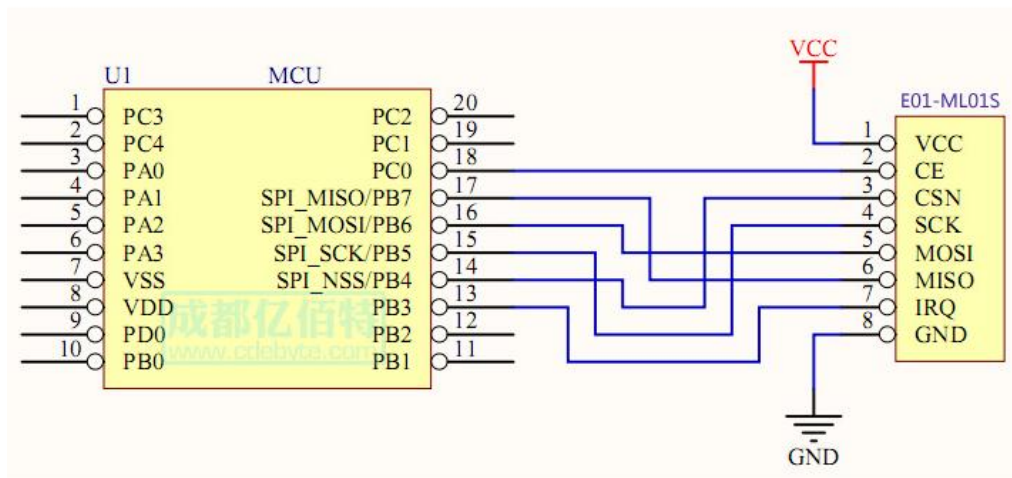
## 注意事项

E01-ML01S

序号	类别	注意事项
1	静电	高频模拟器件具有静电敏感特性，请尽可能避免人体接触模块上的电子元件（我司生产过程全部按照 IC 厂商官方防静电标准执行）。
2	焊接	焊接时，电烙铁需要良好接地，批量生产时需要要求生产人员佩戴已接地的有线静电手环。
3	电源	电源品质对模块性能影响较大，请保证模块供电电源具有较小纹波，务必避免电源频繁大幅度抖动。推荐使用π型滤波器（陶瓷电容//钽电容+电感）。
4	地线	模块地线使用单点接地方式，推荐使用 0 欧电阻，或者 10mH 电感，与其他部分电路参考地分开。
5	天线	模块天线安装结构对模块性能有较大影响，务必保证天线外露，最好垂直向上。当模块安装于机壳内部时，可使用优质的天线延长线，将天线延伸至机壳外部。天线切不可安装于金属壳内部，将导致传输距离极大削弱。
6	干扰	同一产品内部若存在其他频段无线模块，需合理规划频率，采取屏蔽等措施，降低谐波干扰和互调干扰的影响。
7	晶振	若本模块所在之电路板附近存在晶振，请尽可能加大与晶振之间的直线距离。

## 使用方法

E01-ML01S



序号	模块与单片机简要连接说明（上图以 STM8L 单片机为例）
1	CE 可以长期接高电平，但是模块写寄存器时必须首先设置为 POWER DOWN 掉电模式，推荐 CE 用单片机引脚控制。
2	IRQ 为中断引脚，可以用此引脚来实现唤醒单片机、实现快速响应等；可不接，以 SPI 查询方式来获取中断状态（不推荐，不利于整体功耗，且效率底下）。

## 驱动方式

E01-ML01S

序号	驱动方式描述
1	此模块驱动方式完全等同于 nRF24L01P，用户可以完全按照 nRF24L01P 芯片手册进行操作（详见 nRF24L01P 手册）。

## 系列产品

E01-ML01S

模块型号	射频芯片	封装	载波频率 Hz	发射功率 dBm	通信距离 km	天线形式
E01-ML01S	nRF24L01P	贴片	2.4G	0	0.1	PCB
E01-ML01D	nRF24L01P	直插	2.4G	0	0.1	PCB
E01-ML01IPX	nRF24L01P	贴片	2.4G	0	0.2	IPEX
E01-ML01DP3	nRF24L01P	直插	2.4G	20	1.2	SMA-K
E01-ML01DP4	nRF24L01P	直插	2.4G	20	1.8	PCB
E01-ML01DP5	nRF24L01P	直插	2.4G	20	2.5	SMA-K
E01-ML01SP2	nRF24L01P	贴片	2.4G	20	1.8	PCB/IPEX
E01-ML01SP4	nRF24L01P	贴片	2.4G	20	2.0	IPEX

★ E01 系列的所有型号无线模块经均可以互通 ★

## 常见问题

E01-ML01S

### ★ 通信距离很近，完全没有达到理想距离

1	障碍物	2.4G 频段由于其物理特性，穿透性较差，当存在直线通信障碍时，通信距离衰减较大。
2	干扰源	温度、湿度，同频干扰，会导致通信丢包率提高。（海水吸收电波，故海边测试效果差）
3	金属物	天线附近有金属物体，或放置于金属壳内，信号衰减会非常严重。
4	CE 脚	CE 脚，在发射器件未保持高电平，导致接收应答信号时，接收灵敏度降低。
5	参数值	功率寄存器设置错误、空中速率设置过高（空中速率越高，距离越近）。
6	低电压	电源低压低于 3.3V，电压越低发功率越小。

### ★ 模块发热，易损坏

1	供电电压	请检查供电电源，确保在 1.9V~3.6V 之间，如超过 3.6V 会造成模块永久性损坏。
2	稳定性	请检查电源稳定性，电压不能大幅频繁波动。
3	防静电	请确保安装使用过程防静电操作，高频器件静电敏感性。
4	5V 电平	通信线若使用 5V 电平，必须串联 1k-5.1k 电阻（不推荐，仍有损坏风险）。

## 关于我们

E01-ML01S



成都亿佰特电子科技有限公司是一家专注于物联网应用的高科技公司，拥有多项自主研发产品，并获得客户的一致认可。亿佰特公司拥有强大的研发技术实力，具备完善的售后体制，为客户提供完善的解决方案和技术支持，缩短研发周期，减少研发成本，更为全新的产品研发思路提供一个强大的平台。

我司产品目前已广泛应用于消费电子、工控、医疗、安防报警、野外采集、智能家居、高速公路、物业管理、水电气抄表、电力监控等多种应用场景。



**成都亿佰特电子科技有限公司**  
Chengdu Ebyte Electronic Technology Co.,Ltd.

【公司电话】：028-61399028

【公司传真】：028-61399028

【官方网站】：[www.cdebyte.com](http://www.cdebyte.com)

【在线商城】：[cdebyte.taobao.com](http://cdebyte.taobao.com)

【联系人】：秦先生                      【电话】：18628275521

【邮箱】：qinke@cdebyte.com

【联系人】：吴先生                      【电话】：13558826727

【邮箱】：wushihong@cdebyte.com

【技术支持】：support@cdebyte.com

【李经理】：raylee@cdebyte.com

【公司地址】：四川省 成都市 高新西区 西芯大道 4 号创新中心 D347