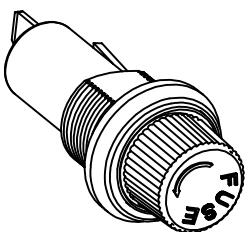
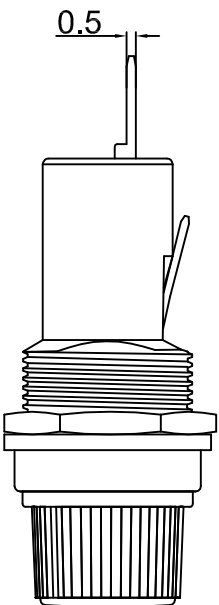




FH1-13



Fuse holder for overload protection

Screw-in mounting

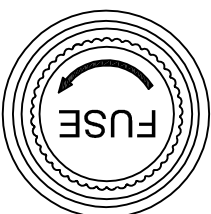
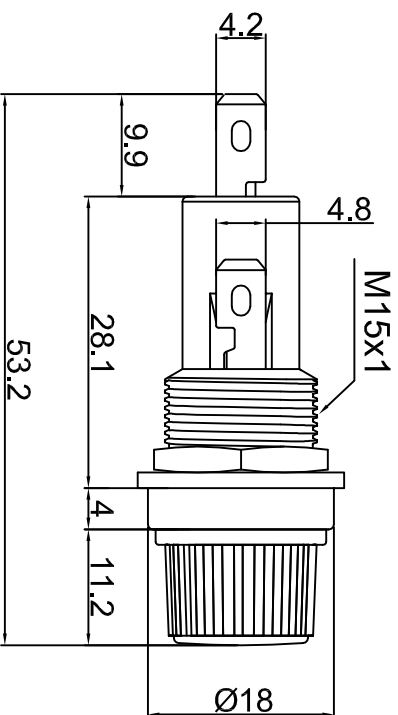
Rating: 10A 250VAC (UL,CUL) **RL**<sub>US</sub>

Fuse:Ø6.0x30mm

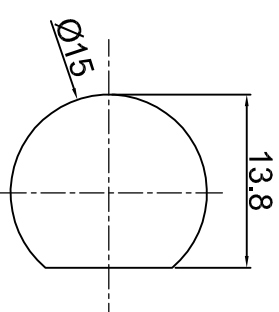
Cap:Screw type

Panel thickness:4.5mm max

Operating Temperature:-10 °C~+70 °C



CUT-OUT



**MATERIAL:**

Housing:PBT, UL rated 94V0

Bayonet:PBT, UL rated 94V0

Terminal:Brass,silver or tin plated

Nut:Brass, Ni plated

		公差 TOLERANCES		.X±0.3 .XX±0.15		角度 ANGLE ±1°		单位 DIMENSION UNIT		mm.	
		版本: VERSION		A0		比例尺 SCALE		1:1		日期 DATE	
		核 准 APPROVED BY		李新超		核 对 CHECKED BY		李伟奇		绘图 DATE	
		日期 DATE		2009.02.26		日期 DATE		2009.06.11		品 名 TITLE	
		CHANGE DESCRIPTION		变更说明		ECN NO		N/A		FH1-13	
A0		New Issue		2009.02.26		N/A				图 号 DRAWING NO	
版本 VER		CHANGE DESCRIPTION		日期 DATE		ECN NO				FH1-13_A0	