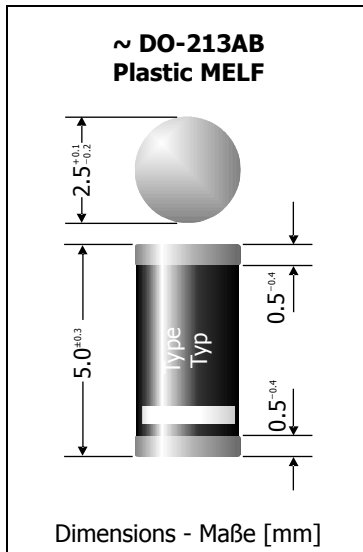


SM4001 ... SM4007, SM513, SM516, SM518, SM2000
Standard Recovery SMD Rectifier Diodes
SMD-Gleichrichterdioden mit Standard-Sperrverzug

$I_{FAV} = 1 \text{ A}$	$V_{RRM} = 50 \dots 2000 \text{ V}$
$V_F < 1.1 \text{ V}$	$I_{FSM} = 40/44 \text{ A}$
$T_{jmax} = 175^\circ\text{C}$	$t_{rr} \sim 1500 \text{ ns}$

Version 2015-10-28

**Typical Applications**

50/60 Hz Mains Rectification,
Power Supplies, Polarity Protection
Commercial grade ¹⁾

Features

High power dissipation
High forward surge current
Compliant to RoHS, REACH,
Conflict Minerals ¹⁾

Mechanical Data ¹⁾

Taped and reeled	5000 / 13"
Weight approx.	0.12 g
Case material	UL 94V-0
Solder & assembly conditions	260°C/10s MSL = 1

**Typische Anwendungen**

50/60 Hz Netzgleichrichtung,
Stromversorgungen, Verpolschutz
Standardausführung ¹⁾

Besonderheiten

Hohe Leistungsabgabe
Hohe Stoßstromfestigkeit
Konform zu RoHS, REACH,
Konfliktmineralien ¹⁾

Mechanische Daten ¹⁾

Gegurtet auf Rolle
Gewicht ca.
Gehäusematerial
Löt- und Einbaubedingungen

Maximum ratings ²⁾**Grenzwerte²⁾**

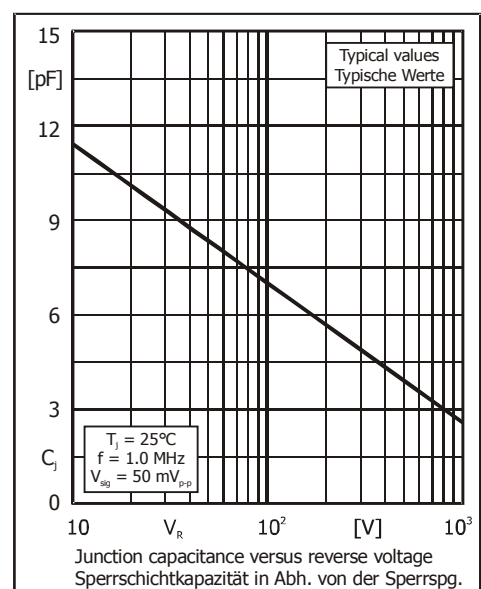
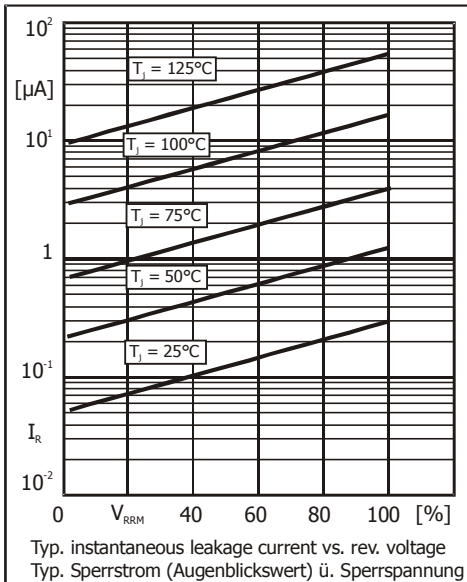
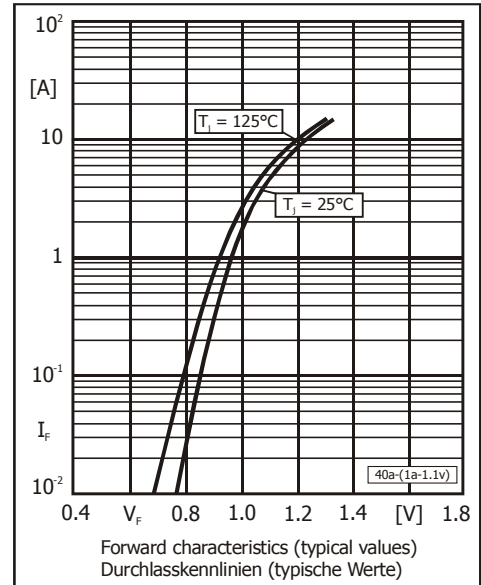
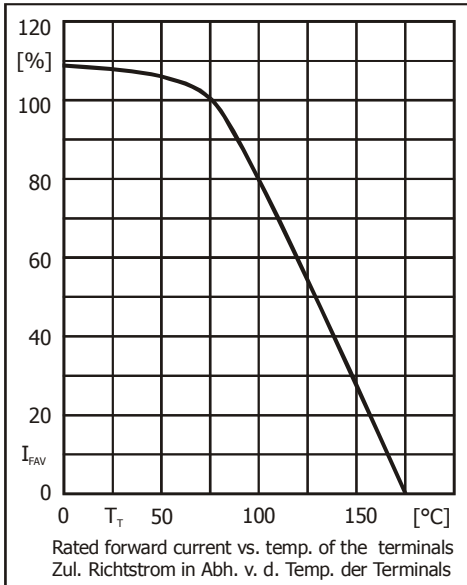
Type Typ	Repetitive peak reverse voltage Periodische Spitzensperrspannung V_{RRM} [V]	Surge peak reverse voltage Stoßspitzensperrspannung V_{RSM} [V]
SM4001	50	50
SM4002	100	100
SM4003	200	200
SM4004	400	400
SM4005	600	600
SM4006	800	800
SM4007	1000	1000
SM513	1300	1300
SM516	1600	1600
SM518	1800	1800
SM2000	2000	2000

Max. average forward rectified current, R-load Dauergrenzstrom in Einwegschaltung mit R-Last	$T_T = 75^\circ\text{C}$ $T_T = 100^\circ\text{C}$	I_{FAV}	1 A 0.8 A
Repetitive peak forward current – Periodischer Spitzenstrom	$f > 15 \text{ Hz}$	I_{FRM}	10 A ³⁾
Peak forward pulse current – Max. zulässiger Stromimpuls, $t = 1 \text{ ms}$	$T_A = 85^\circ\text{C}$	I_{FSM}	100 A
Peak forward surge current (half sine) – Stoßstrom (Sinushalbw.) 50/60 Hz	$T_A = 25^\circ\text{C}$	I_{FSM}	40/44 A ³⁾
Rating for fusing, $t < 10 \text{ ms}$ – Grenzlastintegral, $t < 10 \text{ ms}$	$T_A = 25^\circ\text{C}$	i^2t	8 A ² s
Junction temperature – Sperrschichttemperatur		T_j	-50...+175°C
Storage temperature – Lagerungstemperatur		T_s	-50...+175°C

- 1 Please note the [detailed information on our website](#) or at the beginning of the data book
Bitte beachten Sie die [detaillierten Hinweise auf unserer Internetseite](#) bzw. am Anfang des Datenbuches
- 2 $T_j = 25^\circ\text{C}$ unless otherwise specified – $T_j = 25^\circ\text{C}$ wenn nicht anders angegeben
- 3 Mounted on P.C. board with 25 mm² copper pads at each terminal
Montage auf Leiterplatte mit 25 mm² Kupferbelag (Löt-pad) an jedem Anschluss

Characteristics
Kennwerte

Forward voltage – Durchlass-Spannung	$T_j = 25^\circ\text{C}$	$I_F = 1\text{ A}$	V_F	< 1.1 V
Leakage current Sperrstrom	$T_j = 25^\circ\text{C}$	$V_R = V_{RRM}$	I_R	< 5 μA
	$T_j = 100^\circ\text{C}$	$V_R = V_{RRM}$	I_R	< 50 μA
Typical junction capacitance – Typische Sperrschichtkapazität	$V_R = 4\text{ V}$		C_j	10 pF
Reverse recovery time – Sperrverzug	$I_F = 0.5\text{ A}$ through/über $I_R = 1\text{ A}$ to $I_R = 0.25\text{ A}$		t_{rr}	typ. 1500 ns
Thermal resistance junction-ambient – Wärmewiderstand Sperrschicht-Umgebung			R_{thA}	< 45 K/W ¹⁾
Thermal resistance junction-terminal – Wärmewiderstand Sperrschicht-Anschluss			R_{thT}	< 10 K/W



Disclaimer: See data book page 2 or [website](#)
Haftungsausschluss: Siehe Datenbuch Seite 2 oder [Internet](#)

- 1 Mounted on P.C. board with 25 mm² copper pads at each terminal
Montage auf Leiterplatte mit 25 mm² Kupferbelag (Lötpad) an jedem Anschluss