

### 描述

MT7950H是针对LED照明应用而设计的驱动芯片，采用源边反馈反激式电路架构，工作在电感电流断续模式。

MT7950H采用源边反馈技术，无需次级反馈电路，也无需补偿电路，系统方案简洁可靠。

MT7950H采用美芯晟专利的恒流控制与补偿技术，LED输出电流精度达到 $\pm 3\%$ 以内，具有优异的线性调整率和负载调整率，且对变压器绕组电感变化不敏感。

MT7950H同时实现了各种保护功能，包括逐周期过流保护(OCP)、过压保护(OVP)、LED短路保护(SCP)、LED开路保护和过热保护(OTP)等，以确保系统可靠地工作。

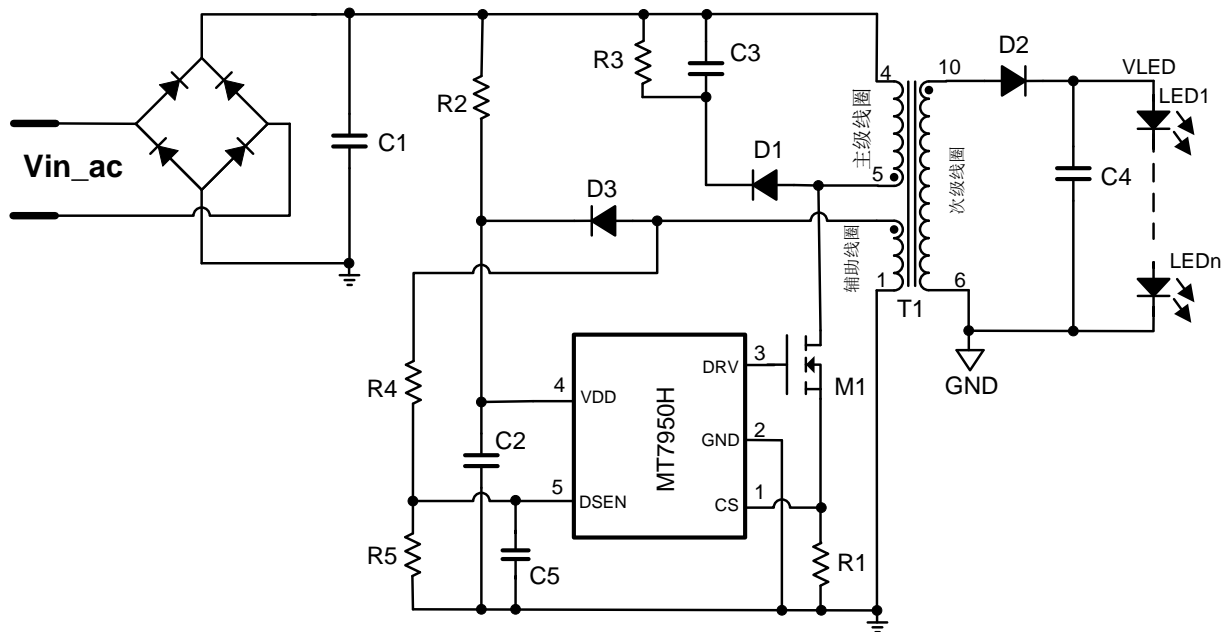
### 主要特点

- AC85V到AC265V交流输入电压
- 源边感应及恒流机制，无需次级反馈电路
- 高精度LED恒流电流 ( $\pm 3\%$ )
- 逐周期峰值电流控制
- LED开路/短路保护
- 欠压锁定保护
- VDD过压保护，输出过压保护
- 过温保护
- SOT235封装

### 应用

- LED球泡灯、射灯
- LED照明驱动
- 通用恒流源

### 典型应用电路



### 极限参数

VDD	-0.3V ~ 20V
DSEN	-0.3V ~ 6V
DRV	-0.3V ~ 20V
CS	-0.3V ~ 6V
存储温度	-55°C ~ 150°C
结温 (Tj)	150°C

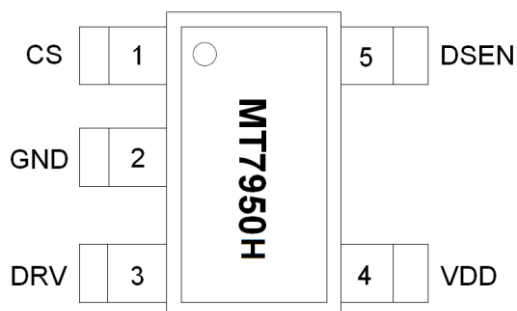
### 推荐工作条件

电源电压	7.5V ~ 16V
工作温度 (外部环境温度)	-40°C ~ 105°C

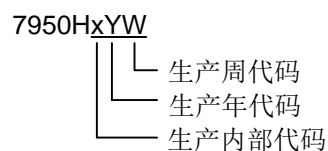
### 热阻

封装表面到环境 (R <sub>θCA</sub> )	145°C/W
-----------------------------	---------

### 管脚排列图



### 芯片标记:



### 管脚描述

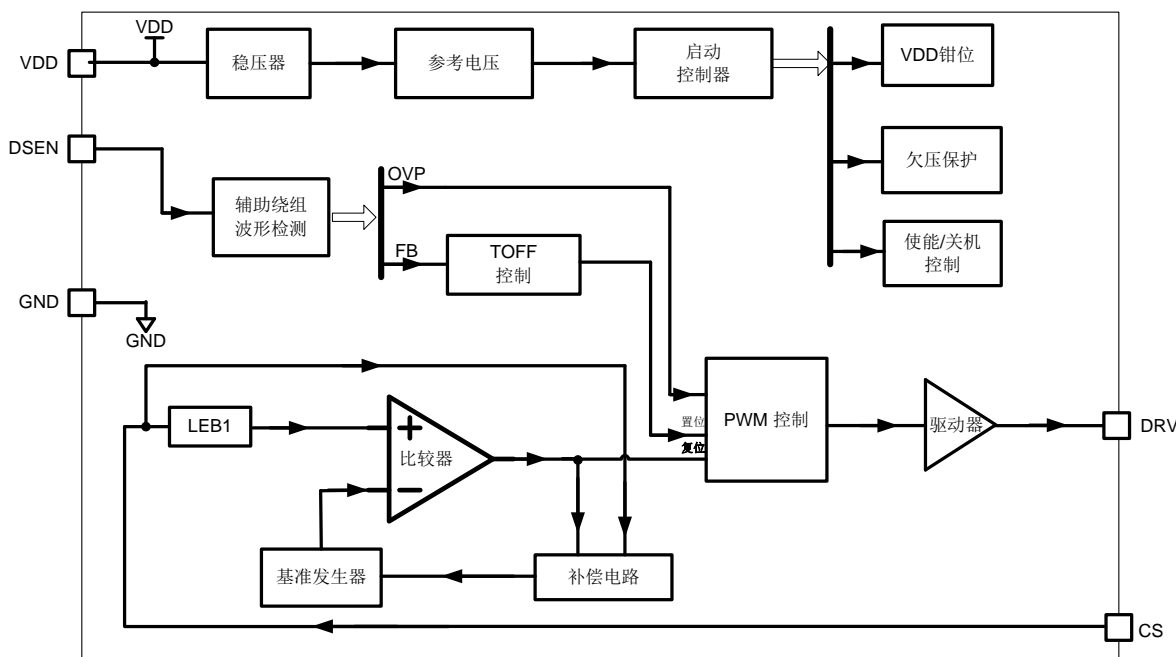
管脚名称	管脚号	描述
CS	1	电流采样端, 采样电阻接在CS和GND之间
GND	2	接地脚
DRV	3	外部功率管的栅极驱动
VDD	4	电源脚
DSEN	5	辅助绕组的反馈电压。通过一个电阻分压器连接到辅助绕组来反映输出电压, 同时并联一个对地的小电容 (22pF), 以消除噪声干扰。

### 电气参数

(除非特别说明，测试条件为:  $V_{DD}=12V$ ,  $T_A=25^{\circ}C$ )

符号	参数		Min	Typ	Max	Unit
<b>启动与电源电压 (VDD 脚)</b>						
$I_{START}$	启动电流			25	50	$\mu A$
UVLO	欠压锁定电压 ( $V_{DD}$ 低阈值电压)	$V_{DD}$ 脚电压下降	6.6	7.2	7.5	V
$V_{START}$	启动电压	$V_{DD}$ 脚电压上升	15	16	17	V
$V_{DD-CLAMP}$	VDD 钳位电压	$I_{DD}=10mA$	18.6	19.5	20.4	V
<b>电源电流</b>						
$I_Q$	工作电流	$F_s=40KHz$		1.5		mA
<b>电流检测 (CS 脚)</b>						
$V_{CS-TH}$	电流检测阈值		487	500	513	mV
LEB1	CS 脚的内置前沿消隐时间			500		nS
<b>辅助绕组检测 (DSEN 脚)</b>						
$V_{OV-TH}$	DSEN 脚过压检测阈值		2.15	2.3	2.5	V
LEB2	DSEN 脚电压检测前沿消隐时间			2.0		$\mu S$
<b>热保护</b>						
OTP	过热保护温度阈值			155		$^{\circ}C$
	过热保护释放的迟滞温度			20		$^{\circ}C$
<b>驱动级 (DRV 脚)</b>						
$T_F$	下降时间	$CL=0.5nF$ , DRV 脚从 $V_{DD}$ 下降至 0V		50		nS
$T_R$	上升时间	$CL=0.5nF$ , DRV 脚从 0V 上升至 $V_{DD}$		500		nS
$I_{source}$	最大驱动输出电流	$V_{CC}=12V$		540		mA
$I_{sink}$	最大驱动输入电流	$V_{CC}=12V$		700		mA

### 原理框图



### 功能描述

MT7950H是一款专用于LED照明恒流驱动芯片，工作于电感电流断续模式。采用美芯晟专利的恒流控制和补偿方法，只需要极少的外围器件就可以达到优异的恒流特性。无需光耦及次级反馈电路，系统方案简洁、成本低。

#### 启动过程

启动过程中，VDD 通过一个连接到母线的启动电阻充电。当 VDD 达到 16V 时，控制逻辑就开始工作，内部功率管开始开关动作。如图 1 所示。

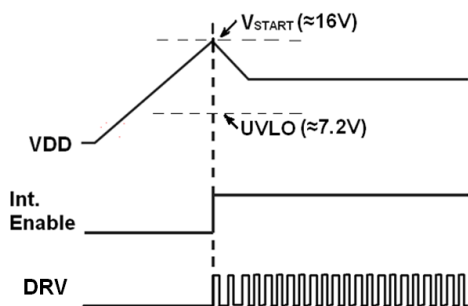


图 1、启动过程

一旦辅助绕组上的电压升得足够高，芯片的电源将由辅助绕组提供。

如果 VDD 低于 7.2V，则 MT7950H 将自动关闭（UVLO 阈值电压）。

#### 恒流控制与输出电流设置

芯片逐周期检测变压器源边的峰值电流，CS 端连接到内部的峰值电流比较器的输入端，与内部 500mV 的阈值电平进行比较，当 CS 外部电压达到该阈值时，功率管关断。

源边峰值电流的表达式为：

$$I_{P\_PK} = \frac{500}{R_{CS}} (mA)$$

式中  $R_{CS}$  为峰值检测电阻，即第 1 页应用电路中的 R1。CS 比较器还包括一个 500nS 的前沿消隐时间以滤除 CS 端在导通瞬间的噪声。

LED 输出电流的计算公式为：

$$I_{LED} = \frac{I_{P\_PK}}{4} \times \frac{N_P}{N_S} = \frac{500}{4 \times R_{CS}} \times \frac{N_P}{N_S} (mA)$$

式中， $N_P$  为变压器源边匝数， $N_S$  为次级端匝数， $I_{P\_PK}$  为源边峰值电流。由公式可知，输出电流仅由变压器匝比与峰值检测电阻决定，与变压器电感量无关。

### 工作频率

MT7950H 工作于电感电流断续模式，无需环路补偿，最大占空比为 42%。进行系统设计时，建议最大工作频率小于 100KHz，最小工作频率大于 20KHz。

工作频率的计算公式为：

$$f_{sw} = \frac{N_P^2 \times V_{LED}}{8 \times N_S^2 \times L_p \times I_{LED}}$$

式中， $N_P$  为变压器源边匝数， $N_S$  为次级端匝数， $L_p$  为变压器主级侧电感。合理地设计变压器参数，使得工作频率  $f_{sw}$  在 40KHz – 80KHz 之间。

### 辅助绕组反馈及其检测

MT7950H 通过辅助绕组反馈来检测次级侧的输出电流状态。DSEN 脚（脚 5）通过外部的分压电阻串接到辅助绕组上。辅助绕组的电压信号经过分压电阻串的分压后，进入检测电路。为排除噪声的干扰，芯片内部设置了 2uS 的前沿消隐时间，见图 2。

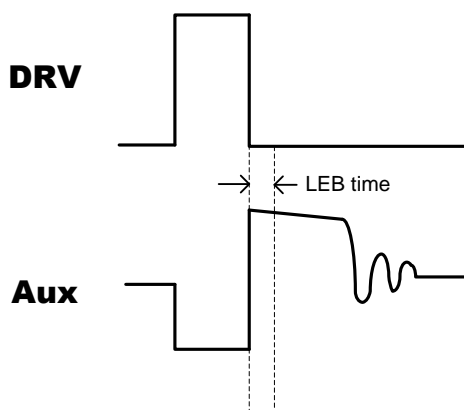


图2、辅助绕组电压检测

芯片的过压（LED 开路）保护，关断时间的控制都是通过对辅助绕组电压信号的检测来实现的。

### 过电压（LED 开路）保护

MT7950H 内置过压保护机制：DSEN 脚电压高于设定阈值（2.3V）且发生四次，则被判定为输出开路。MT7950H 将关闭 PWM 开关信号，VDD 电压逐渐降至 UVLO 阈值，并进入重启模式。输出电压的过压保护阈值  $V_{OUT\_OV}$  可以由下式来设定（参考第 1 页的应用电路）：

$$V_{OUT\_OV} = 2.3 \times \left(1 + \frac{R4}{R5}\right) \times \frac{N_S}{N_a} - V_{D2}$$

式中  $N_S$  是次级绕组匝数， $N_a$  是辅助绕组匝数， $V_{D2}$  是次级绕组整流二极管的正向压降。

另外，如果 VDD 脚的电压超过 19.5V，MT7950H 内部钳位电路开始工作，将 VDD 电压钳位于 19.5V。建议设计合适的变压器  $N_a$  到  $N_S$  的比例，将 VDD 电压设置在 7.5V-16V 之间。

### 过流保护

一旦 CS 脚电压超过 500mV，MT7950H 将立即关断功率 MOS 管。这种每周期过流检测的方式保护了相关的元器件免于损坏，如功率 MOS 管，变压器等等。

### PCB 设计

设计 MT7950H 的 PCB 时，需要遵循下列原则：

#### 旁路电容

VDD 的旁路电容要紧靠芯片的 VDD 引脚。

#### 地线

峰值电流采样电阻的功率地线尽可能短，且要和芯片的地线及其它小信号的地线分头接到 Bulk 电容的地端。

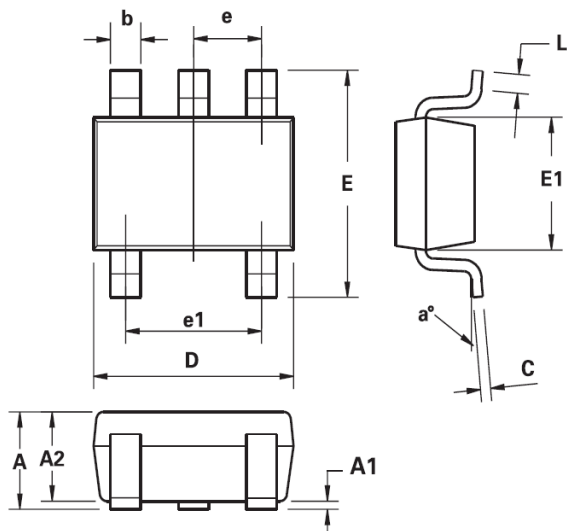
#### 功率环路的面积

减小功率环路的面积，如变压器源边，功率管及缓冲网络（snubber）的环路面积；以及次级二极管、变压器次级、输出电容的环路面积，以减小 EMI 辐射。

### 封装外形尺寸

Surface mounted, 5 pin package

Package outline



DIM	Millimeters		Inches	
	Min.	Max.	Min.	Max.
A	0.90	1.45	0.0354	0.0570
A1	0.00	0.15	0.00	0.0059
A2	0.90	1.30	0.0354	0.0511
b	0.20	0.50	0.0078	0.0196
C	0.09	0.26	0.0035	0.0102
D	2.70	3.10	0.1062	0.1220
E	2.20	3.20	0.0866	0.1181
E1	1.30	1.80	0.0511	0.0708
e	0.95 REF		0.0374 REF	
e1	1.90 REF		0.0748 REF	
L	0.10	0.60	0.0039	0.0236
a°	0°	30°	0°	30°

**Note:** Controlling dimensions are in millimeters. Approximate dimensions are provided in inches

### 重要声明:

- 美芯晟科技有限公司保留不发布通知而对该产品和服务随时进行更改, 补充, 改进和其它变动的权利。用户敬请在购买产品之前获取最新的相关信息并核实该信息是最佳的和完整的。所有产品在订单确认后将遵从美芯晟科技有限公司的销售条例进行销售。
- 本资料内容未经美芯晟科技有限公司许可, 严禁以其它目的加以转载或复制等。
- 对于未经销售部门咨询使用本产品而发生的损失, 美芯晟科技有限公司不承担其责任。