

特性

- 低功耗
- 低压差
- 低温度系数
- 高输入电压 (高达 30V)
- 输出电压精度: $\pm 3\%$
- 过电流保护功能
- 封装类型:
TO-92, SOT89-3, 8-pin SOP-EP

应用领域

- 电池供电设备
- 通信设备
- 音频 / 视频设备

概述

HT73xx-1 系列芯片是基于 CMOS 工艺实现的低功耗高压稳压器, 具有低压差和低静态电流的良好特性。该系列芯片允许输入电压高达 30V, 且可输出 2.1V~5.0V 范围内的几个固定电压。其软启动功能有效地避免了在上电时输出过冲幅度的问题。

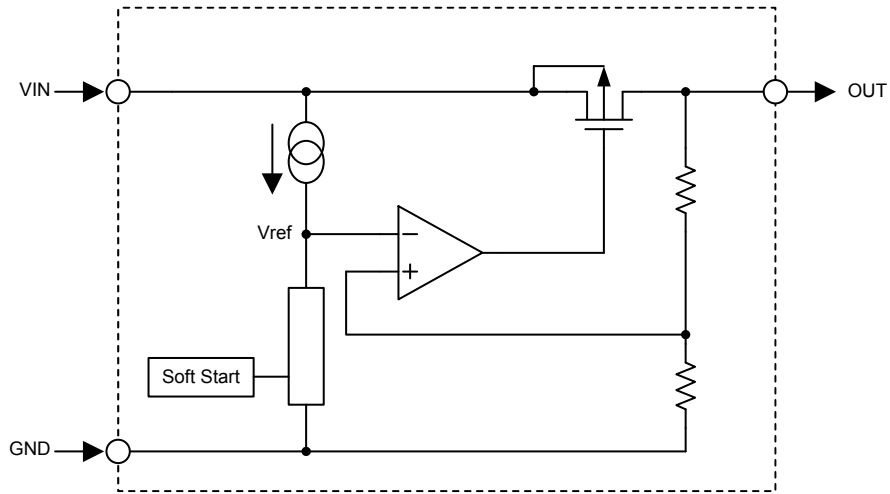
尽管它主要为固定电压稳压器而设计, 该系列芯片可结合外部元件以获得可变的电压和电流。

选型表

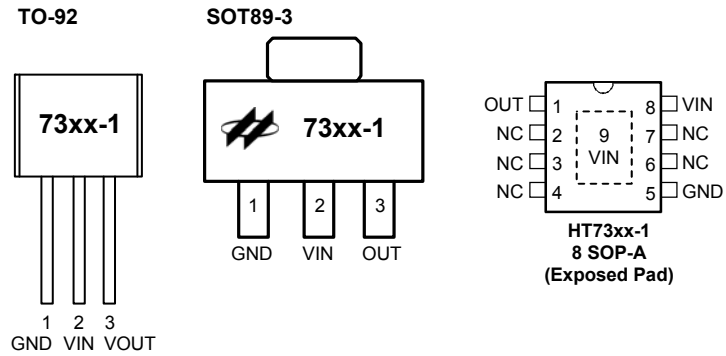
型号	输出电压	封装类型	正印
HT7321-1	2.1V	TO-92 SOT89-3 8SOP-EP	73xx-1 (封装为 TO-92, SOT89-3) HT73xx-1 (封装为 8SOP-EP)
HT7323-1	2.3V		
HT7325-1	2.5V		
HT7327-1	2.7V		
HT7330-1	3.0V		
HT7333-1	3.3V		
HT7336-1	3.6V		
HT7340-1	4.0V		
HT7344-1	4.4V		
HT7350-1	5.0V		

注: “xx” 表示输出电压。

方框图



引脚图



引脚描述

引脚号			引脚名称	引脚描述
TO-92	SOT89-3	8SOP-EP		
1	1	5	GND	接地引脚
2	2	8, 9	VIN	输入引脚
3	3	1	OUT	输出引脚
—	—	2, 3, 4, 6, 7	NC	未连接

极限参数

参数		范围	单位
V _{IN}		-0.3 ~ +33	V
工作温度范围 Ta		-40 ~ +85	°C
最大工作结温 T _{J(MAX)}		+150	°C
存储温度范围		-65 ~ +165	°C
结点到环境热阻, θ _{JA}	TO-92	200	°C/W
	SOT89-3	200	°C/W
	8SOP-EP	125	°C/W
功耗 P _{D(MAX)}	TO-92	0.50	W
	SOT89-3	0.50	W
	8SOP-EP	0.80	W

注: P_{D(MAX)} 是在 Ta = 25°C 时测得的。

建议工作条件

参数	范围	单位
V _{IN}	V _{OUT} +2 ~ 30	V

电气特性

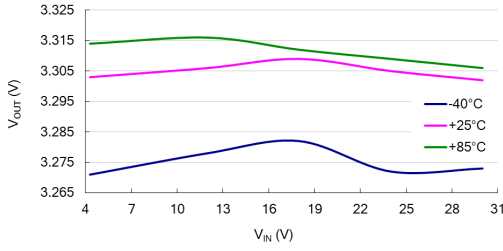
此处测试条件是: V_{IN} = (V_{OUT}+2V), Ta = +25°C, C_{IN} = C_{OUT} = 10μF, 除非另有规定

符号	参数	条件	最小	典型	最大	单位
V _{IN}	输入电压	—	—	—	30	V
V _{OUT}	输出电压范围	—	2.1	—	5.0	V
V _O	输出电压精度	I _{OUT} = 10mA	-3	—	3	%
I _{OUT}	输出电流	—	250	—	—	mA
ΔV _{OUT}	负载调整率	1mA ≤ I _{OUT} ≤ 100mA	—	45	90	mV
V _{DIF}	压差	I _{OUT} = 1mA, V _{OUT} 变化 = 2% ^(注)	—	6	15	mV
		I _{OUT} = 30mA, V _{OUT} 变化 = 2% ^(注)	—	120	300	
I _{SS}	静态电流	I _{OUT} = 0mA	—	2.5	4.0	μA
$\frac{\Delta V_{OUT}}{\Delta V_{IN} \times V_{OUT}}$	电压线性调整率	(V _{OUT} +2V) ≤ V _{IN} ≤ 30V I _{OUT} = 40mA	—	0.2	0.4	%/V
$\frac{\Delta V_{OUT}}{\Delta T_a \times V_{OUT}}$	温度系数	I _{OUT} = 40mA -40°C < Ta < 85°C	—	±100	—	ppm/°C
I _{OC}	过电流保护	V _{IN} = 12V	—	350	700	mA

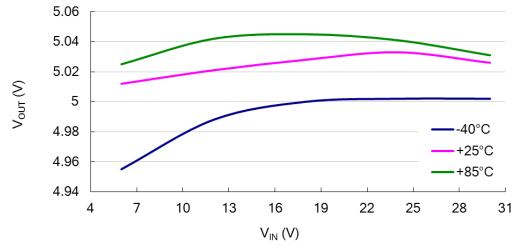
注: 电压差定义为在 V_{IN} = V_{OUT}+2V 与一个固定负载条件下使输出电压下降 2%, 此时的输入电压与输出电压的差值。

典型性能特性

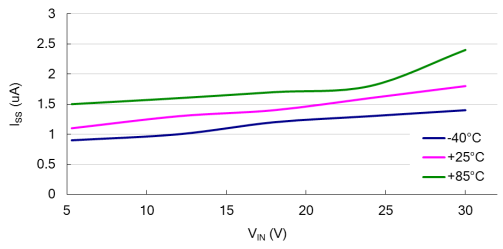
此规格的测试条件是： $V_{IN}=V_{OUT}+2V$ ， $I_{OUT}=10mA$ ， $C_{IN}=10\mu F$ ， $C_{OUT}=10\mu F$ 且 $T_a=25^\circ C$ ，除非另有说明



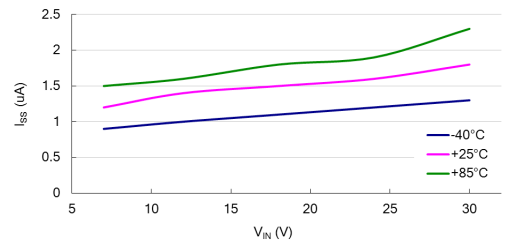
电压线性调整率: HT7333-1 ($I_{OUT}=10mA$)



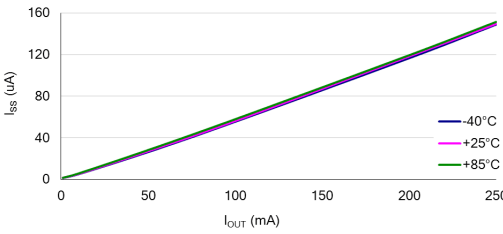
电压线性调整率: HT7350-1 ($I_{OUT}=10mA$)



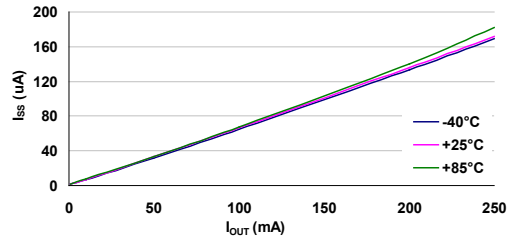
I_{SS} vs V_{IN} : HT7333-1 ($I_{OUT}=0mA$)



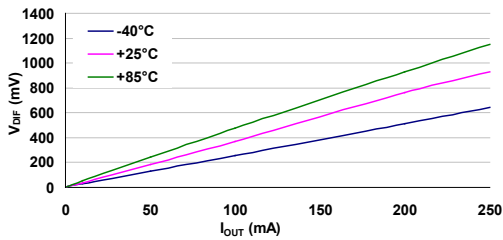
I_{SS} vs V_{IN} : HT7350-1 ($I_{OUT}=0mA$)



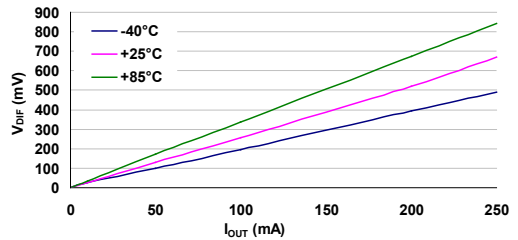
I_{SS} vs I_{OUT} : HT7333-1 ($V_{IN}=5.3V$)



I_{SS} vs I_{OUT} : HT7350-1 ($V_{IN}=7.0V$)

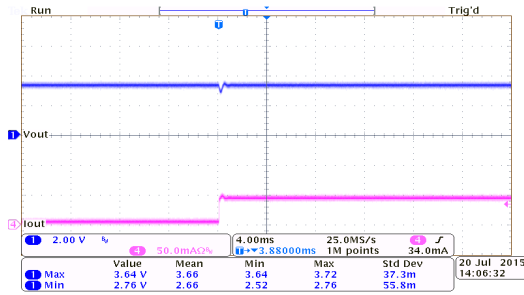


压差: HT7333-1



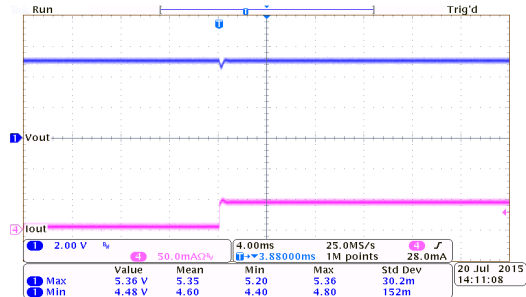
压差: HT7350-1

此规格的测试条件是： $V_{IN}=V_{OUT}+2V$ ， $I_{OUT}=10mA$ ， $C_{IN}=10\mu F$ ， $C_{OUT}=10\mu F$ 且 $T_a=25^{\circ}C$ ，除非另有说明



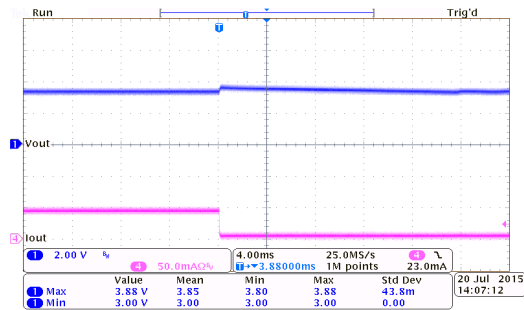
负载瞬态响应:

HT7333-1 ($V_{IN}=5.3V$, $I_{OUT}=0mA \sim 40mA$)



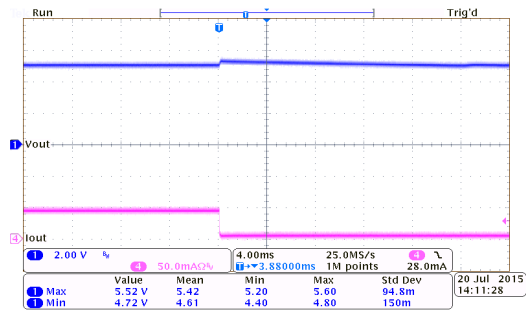
负载瞬态响应:

HT7350-1 ($V_{IN}=7.0V$, $I_{OUT}=0mA \sim 40mA$)



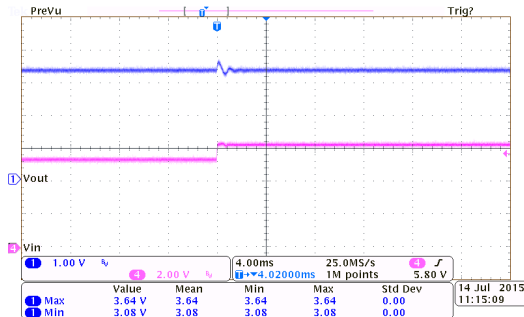
负载瞬态响应:

HT7333-1 ($V_{IN}=5.3V$, $I_{OUT}=40mA \sim 0mA$)



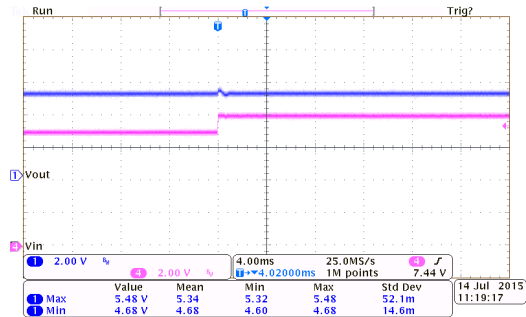
负载瞬态响应:

HT7350-1 ($V_{IN}=7.0V$, $I_{OUT}=40mA \sim 0mA$)



线性瞬态响应:

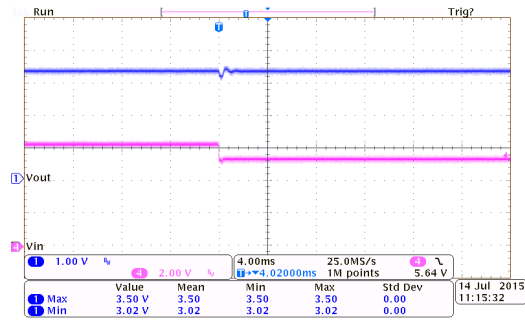
HT7333-1 ($I_{OUT}=10mA$)



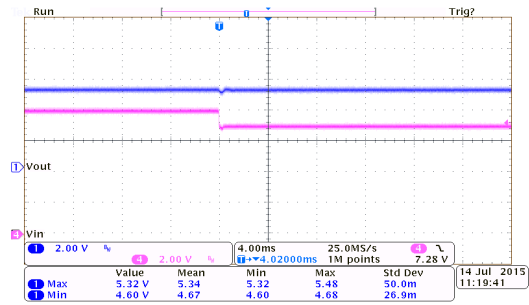
线性瞬态响应:

HT7350-1 ($I_{OUT}=10mA$)

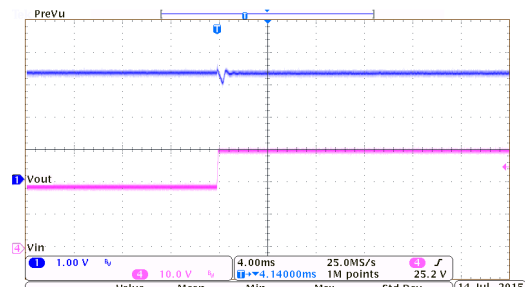
此规格的测试条件是： $V_{IN}=V_{OUT}+2V$ ， $I_{OUT}=10mA$ ， $C_{IN}=10\mu F$ ， $C_{OUT}=10\mu F$ 且 $T_a=25^{\circ}C$ ，除非另有说明



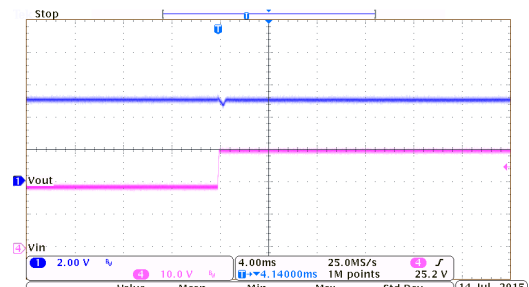
线性瞬态响应：HT7333-1 ($I_{OUT}=10mA$)



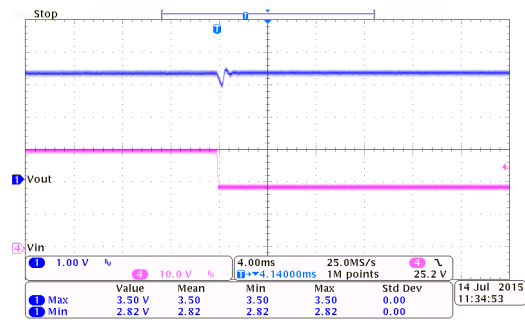
线性瞬态响应：HT7350-1 ($I_{OUT}=10mA$)



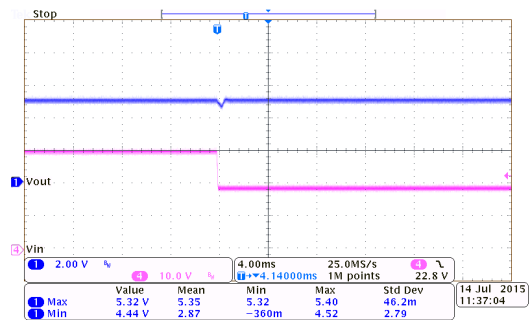
线性瞬态响应：HT7333-1 ($I_{OUT}=10mA$)



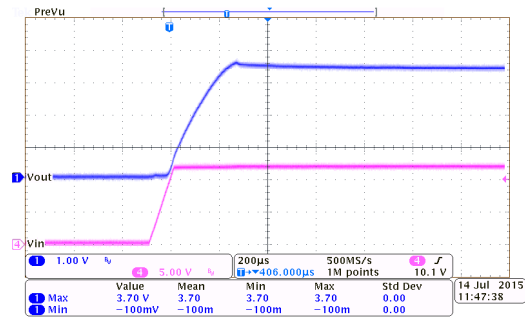
线性瞬态响应：HT7350-1 ($I_{OUT}=10mA$)



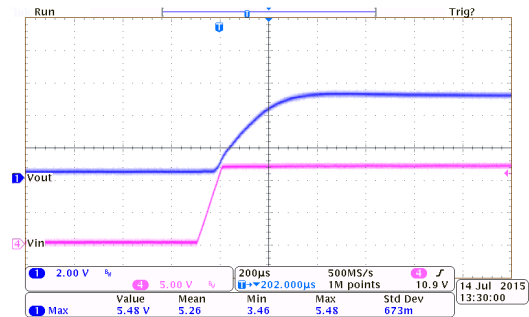
线性瞬态响应：HT7333-1 ($I_{OUT}=10mA$)



线性瞬态响应：HT7350-1 ($I_{OUT}=10mA$)

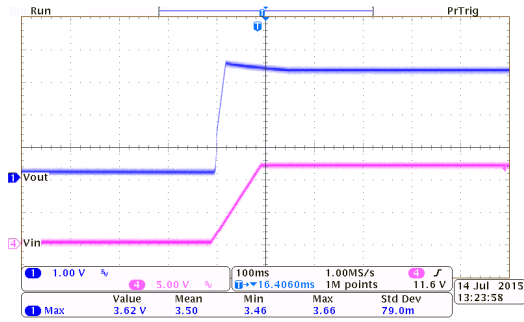


上电响应：HT7333-1 ($I_{OUT}=0mA$, $T_{RISE}=0.1ms$)



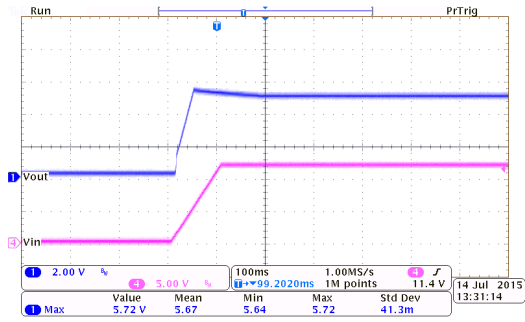
上电响应：HT7350-1 ($I_{OUT}=0mA$, $T_{RISE}=0.1ms$)

此规格的测试条件是： $V_{IN}=V_{OUT}+2V$ ， $I_{OUT}=10mA$ ， $C_{IN}=10\mu F$ ， $C_{OUT}=10\mu F$ 且 $T_a=25^\circ C$ ，除非另有说明



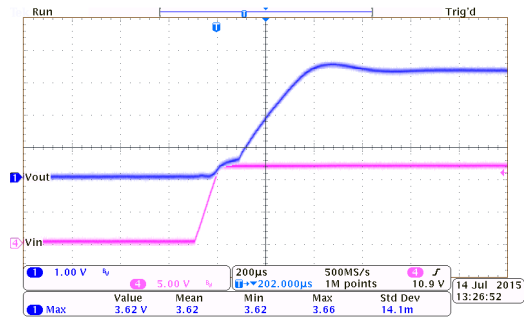
上电响应:

HT7333-1 ($I_{OUT}=0mA$, $T_{RISE}=100ms$)



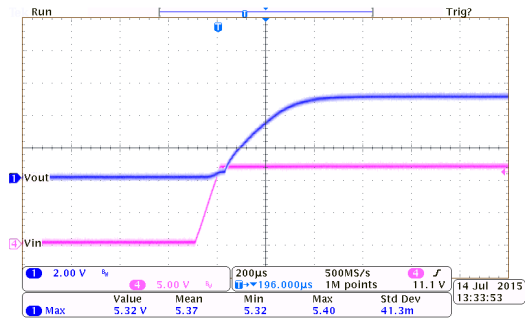
上电响应:

HT7350-1 ($I_{OUT}=0mA$, $T_{RISE}=100ms$)



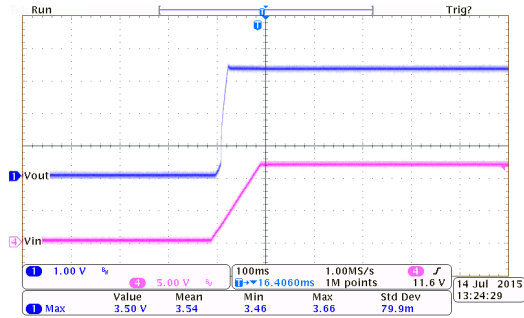
上电响应:

HT7333-1 ($I_{OUT}=250mA$, $T_{RISE}=0.1ms$)



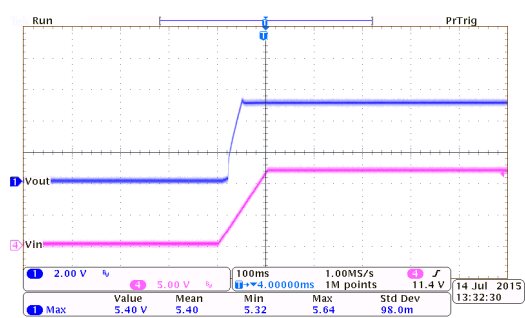
上电响应:

HT7350-1 ($I_{OUT}=250mA$, $T_{RISE}=0.1ms$)



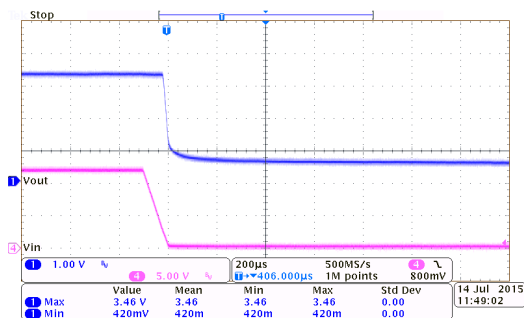
上电响应:

HT7333-1 ($I_{OUT}=250mA$, $T_{RISE}=100ms$)



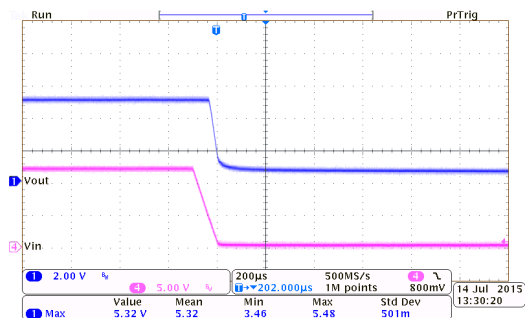
上电响应:

HT7350-1 ($I_{OUT}=250mA$, $T_{RISE}=100ms$)



掉电响应:

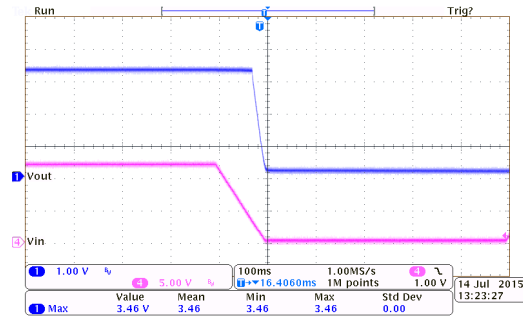
HT7333-1 ($I_{OUT}=0mA$, $T_{FALL}=0.1ms$)



掉电响应:

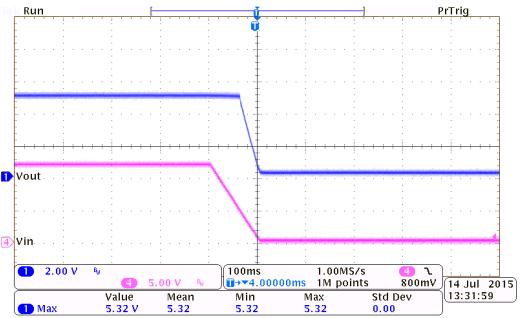
HT7350-1 ($I_{OUT}=0mA$, $T_{FALL}=0.1ms$)

此规格的测试条件是： $V_{IN}=V_{OUT}+2V$ ， $I_{OUT}=10mA$ ， $C_{IN}=10\mu F$ ， $C_{OUT}=10\mu F$ 且 $T_a=25^\circ C$ ，除非另有说明



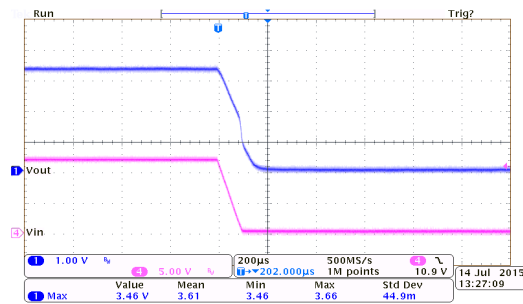
掉电响应:

HT7333-1 ($I_{OUT}=0mA$, $T_{FALL}=100ms$)



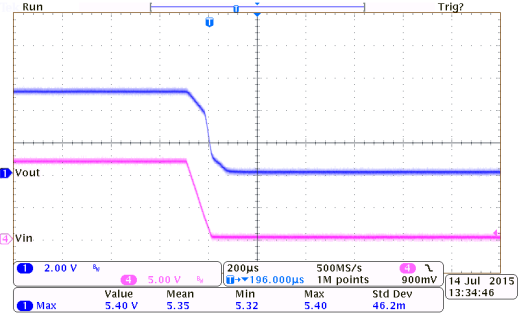
掉电响应:

HT7350-1 ($I_{OUT}=0mA$, $T_{FALL}=100ms$)



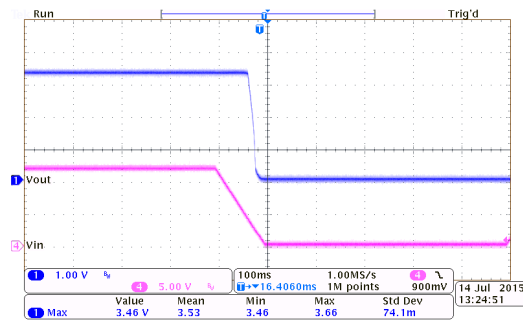
掉电响应:

HT7333-1 ($I_{OUT}=250mA$, $T_{FALL}=0.1ms$)



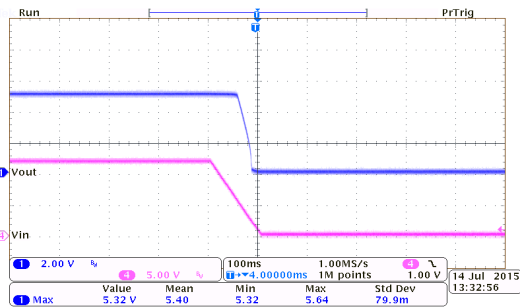
掉电响应:

HT7350-1 ($I_{OUT}=250mA$, $T_{FALL}=0.1ms$)



掉电响应:

HT7333-1 ($I_{OUT}=250mA$, $T_{FALL}=100ms$)



掉电响应:

HT7350-1 ($I_{OUT}=250mA$, $T_{FALL}=100ms$)

应用信息

该系列芯片为3端低压差系列线性稳压器。必须严格遵循下列应用要点以实现正确操作。

外部电路

输入和输出引脚必须要接上外部电容。对于输入引脚，尤其在采用电池供电时而产生高阻抗时，必须连接上合适的旁路电容，如应用电路所示。而对于输出引脚，尤其在负载具有瞬态性能时，必须连接合适的电容，且选择较大容值的电容以限制瞬态电压输出。

热注意事项

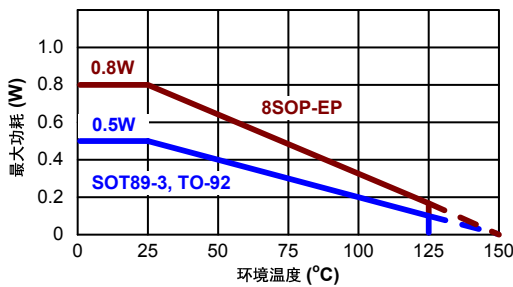
芯片最大功耗取决于 IC 封装的热阻、PCB 布局、周围气流速度以及结点与环境温度的温差。通过以下公式计算可得最大功耗：

$$P_{D(MAX)} = (T_{J(MAX)} - T_a) / \theta_{JA}$$

此处的 $T_{J(MAX)}$ 为结点最大温度， T_a 为环境温度，而 θ_{JA} 为 IC 封装中每瓦度的结点到环境热阻。下表显示了各种封装类型的 θ_{JA} 值。

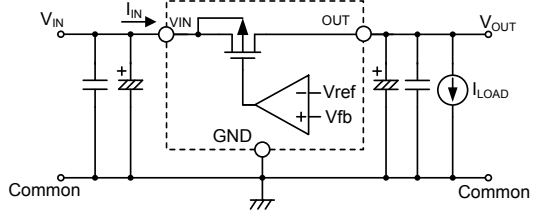
封装类型	θ_{JA} (°C/W)
SOT89-3	200°C/W
TO-92	200°C/W
8SOP-EP	125°C/W

最大额定操作条件下，结点温度最大值为 150°C。但一般建议在正常工作时结点温度最大值不能超过 125°C，从而保证芯片的可靠性。不同封装类型在最大功耗下的降负荷曲线如下图所示：

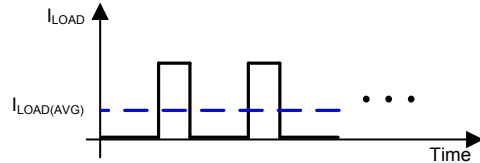


功耗估算

为使芯片工作在极限范围内并保持一个稳定的输出电压，芯片的功耗 P_D 一定不能超过最大功耗 $P_{D(MAX)}$ ，即 $P_D \leq P_{D(MAX)}$ 。由下图可看出几乎所有功率都是通过晶体管产生，这等同于在负载上串联一个可变电阻，从而保持输出电压恒定。此处产生的功率表现为热能，必须保证芯片不能超过最大结点温度。



由于负载的瞬态性能，在实际应用中要求稳压器提供稳态和瞬态电流。虽然该系列芯片操作于限制范围内，并在其稳态电流下工作良好，但必须注意可能导致电流上升至接近极限参数的瞬态负载，这也将导致芯片结点温度的升高。电路中存在稳态电流和瞬态电流，最需考虑的应为芯片中产生热能的电流值均值，更确切地说是 RMS 值。下图显示了与瞬态电流相关的平均电流。



由于芯片的瞬态电流很小，一般可以忽略，故假设输入电流等于输出电流，则芯片的功耗 P_D 可计算为输入电压和输出电压的压差乘以电流，即得公式

$$P_D = (V_{IN} - V_{OUT}) \times I_{IN}$$

由于输入电流也等于负载电流，因此可得公式

$$P_D = (V_{IN} - V_{OUT}) \times I_{LOAD}$$

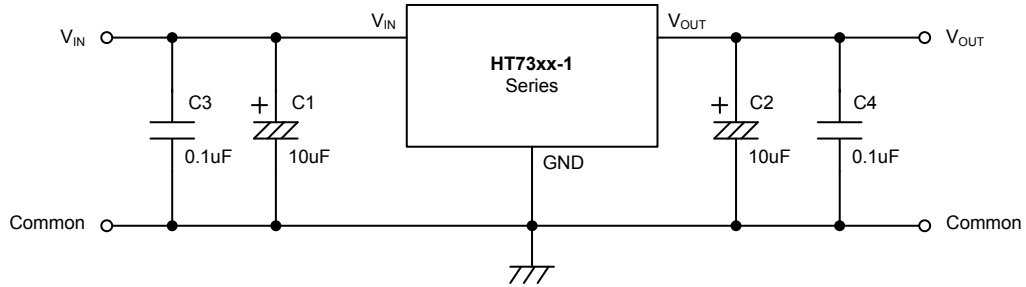
但由于瞬态负载电流的存在，功耗 P_D 应为

$$P_D = (V_{IN} - V_{OUT}) \times I_{LOAD(AVG)}$$

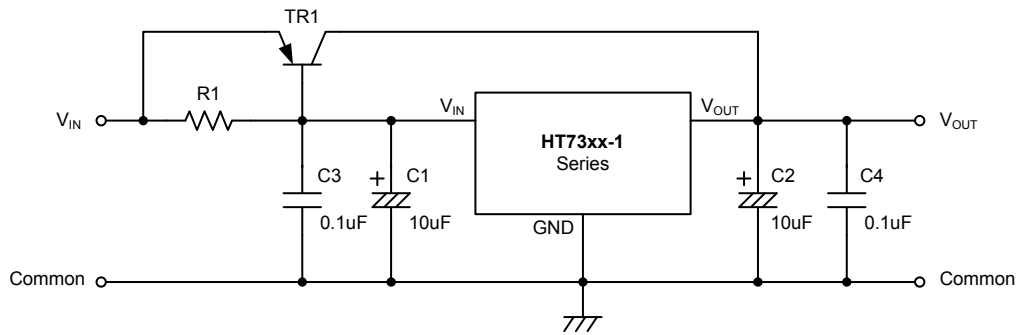
如图所示。

应用电路

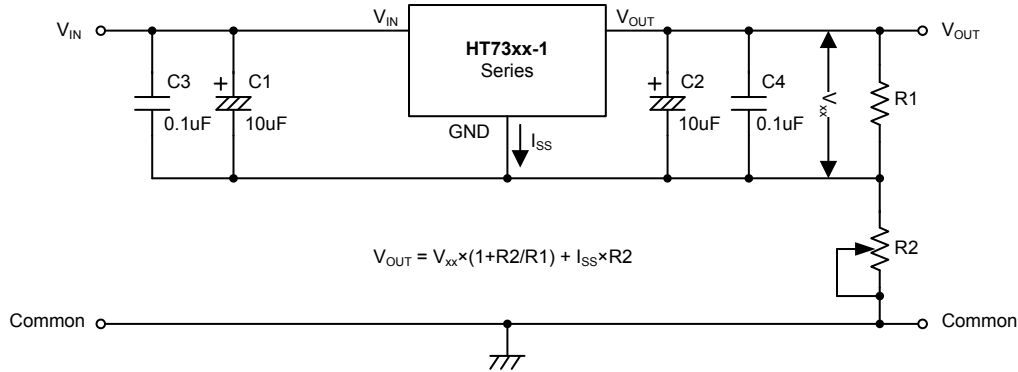
基本电路



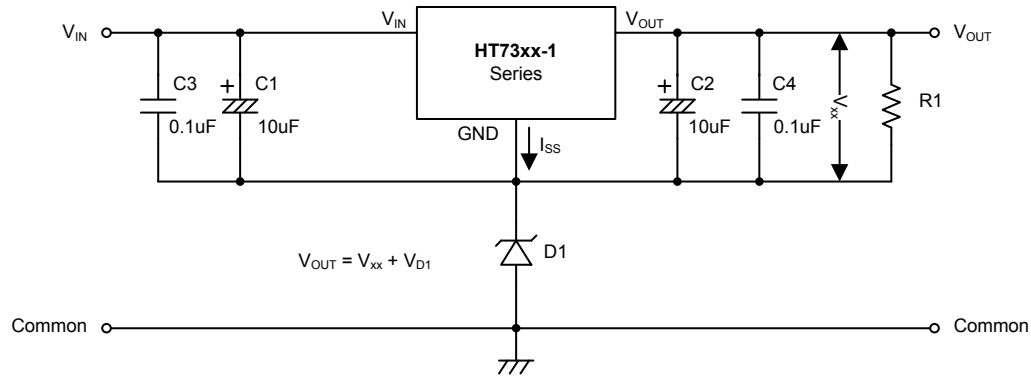
大电流输出正电压稳压器



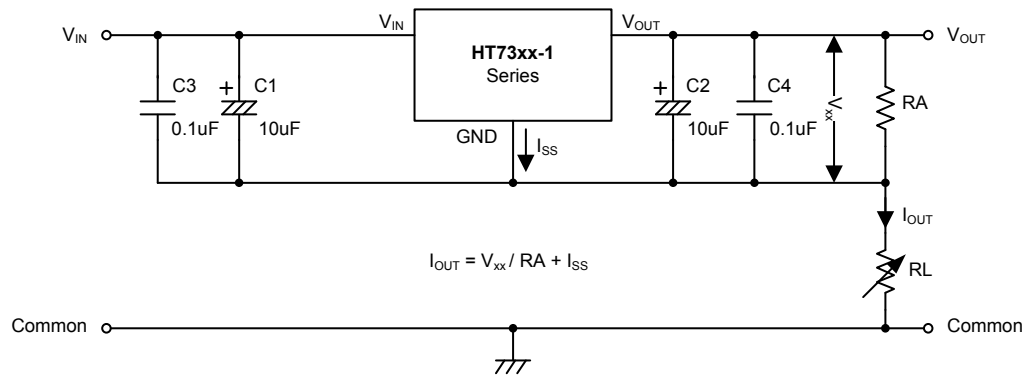
用于增加输出电压的电路



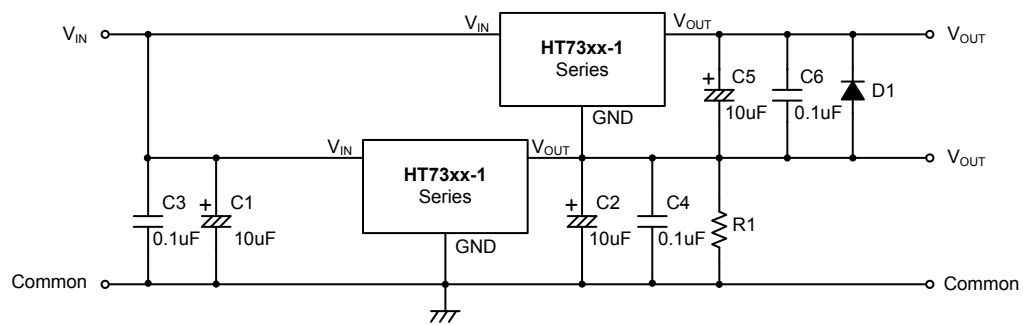
用于增加输出电压的电路



恒流稳压器



双电源电路



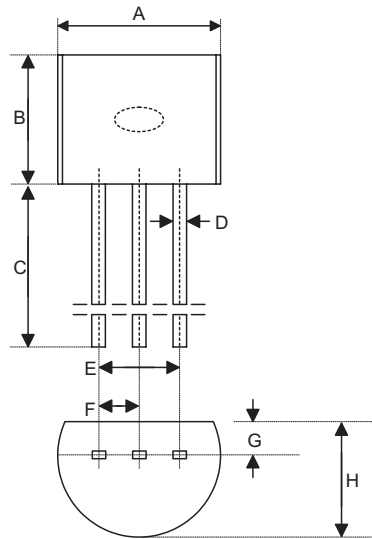
封装信息

请注意，这里提供的封装信息仅作为参考。由于这个信息经常更新，提醒用户咨询 [Holtek 网站](#) 以获取最新版本的封装信息。

封装信息的相关内容如下所示，点击可链接至 Holtek 网站相关信息页面。

- [封装信息](#)（包括外形尺寸、包装带和卷轴规格）
- [封装材料信息](#)
- [纸箱信息](#)

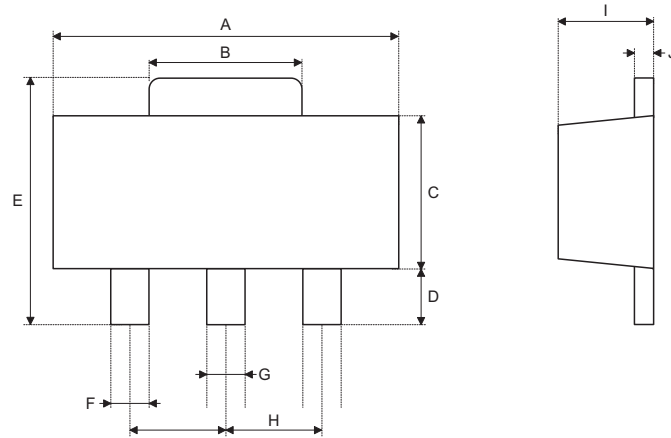
3-pin TO-92 外形尺寸



符号	尺寸 (单位: inch)		
	最小值	典型值	最大值
A	0.173	0.180	0.205
B	0.170	—	0.210
C	0.500	0.580	—
D	—	0.015 BSC	—
E	—	0.010 BSC	—
F	—	0.050 BSC	—
G	—	0.035 BSC	—
H	0.125	0.142	0.165

符号	尺寸 (单位: mm)		
	最小值	典型值	最大值
A	4.39	4.57	5.21
B	4.32	—	5.33
C	12.70	14.73	—
D	—	0.38 BSC	—
E	—	2.54 BSC	—
F	—	1.27 BSC	—
G	—	0.89 BSC	—
H	3.18	3.61	4.19

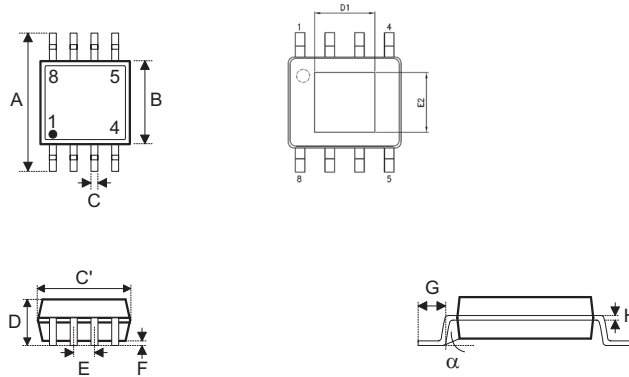
3-pin SOT89 外形尺寸



符号	尺寸 (单位: inch)		
	最小值	典型值	最大值
A	0.173	—	0.181
B	0.053	—	0.072
C	0.090	—	0.102
D	0.035	—	0.047
E	0.155	—	0.167
F	0.014	—	0.019
G	0.017	—	0.022
H	—	0.059 BSC	—
I	0.055	—	0.063
J	0.014	—	0.017

符号	尺寸 (单位: mm)		
	最小值	典型值	最大值
A	4.40	—	4.60
B	1.35	—	1.83
C	2.29	—	2.60
D	0.89	—	1.20
E	3.94	—	4.25
F	0.36	—	0.48
G	0.44	—	0.56
H	—	1.50 BSC	—
I	1.40	—	1.60
J	0.35	—	0.44

8-pin SOP-EP (150mil) 外形尺寸



符号	尺寸 (单位: inch)		
	最小值	典型值	最大值
A	—	0.236 BSC	—
B	—	0.154 BSC	—
C	0.012	—	0.020
C'	—	0.193 BSC	—
D	—	—	0.069
D1	0.059	—	—
E	—	0.050 BSC	—
E2	0.039	—	—
F	0.004	—	0.010
G	0.016	—	0.050
H	0.004	—	0.010
a	0°	—	8°

符号	尺寸 (单位: mm)		
	最小值	典型值	最大值
A	—	6.00 BSC	—
B	—	3.90 BSC	—
C	0.31	—	0.51
C'	—	4.90 BSC	—
D	—	—	1.75
D1	1.50	—	—
E	—	1.27 BSC	—
E2	1.00	—	—
F	0.10	—	0.25
G	0.40	—	1.27
H	0.10	—	0.25
a	0°	—	8°

Copyright® 2015 by HOLTEK SEMICONDUCTOR INC.

使用指南中所出现的信息在出版当时相信是正确的，然而盛群对于说明书的使用不负任何责任。文中提到的应用目的仅仅是用来做说明，盛群不保证或表示这些没有进一步修改的应用将是适当的，也不推荐它的产品使用在会由于故障或其它原因可能会对人身造成危害的地方。盛群产品不授权用于救生、维生从机或系统中做为关键从机。盛群拥有不事先通知而修改产品的权利，对于最新的信息，请参考我们的网址 <http://www.holtek.com.tw>.