

高压半桥驱动芯片

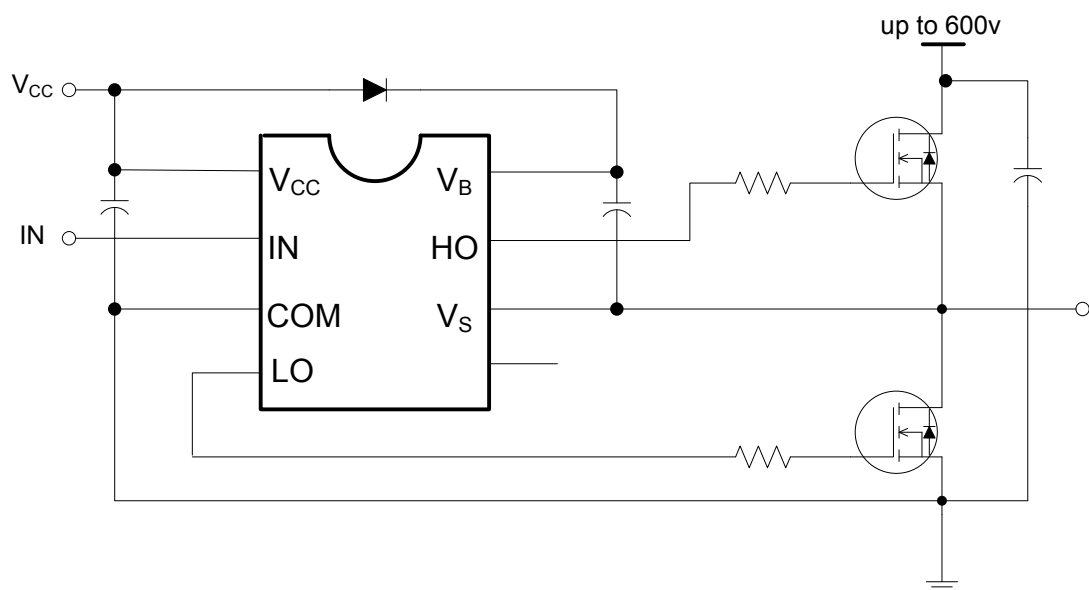
概述

IMP3211是一种半桥驱动芯片，内部集成了两个互相关联的输出通道，两个输出驱动信号逻辑相反，用于驱动外部的高压、高速功率MOSFET或绝缘栅双极型晶体管（IGBT）从而实现半桥驱动。特别是内部的高压驱动通道，采用了电压悬浮模式来驱动高电压端的外部功率MOSFET，在工作当中要承受的最高电压达到600V。输出信号的频率由IN管脚输入的方波信号决定，实现输入输出的一致性。两个输出驱动通道就像是能够输出很大电流脉冲的电流缓冲器，而由于两个输出通道之间有死区时间存在，可以保证两路输出驱动不会同时导通。

特性

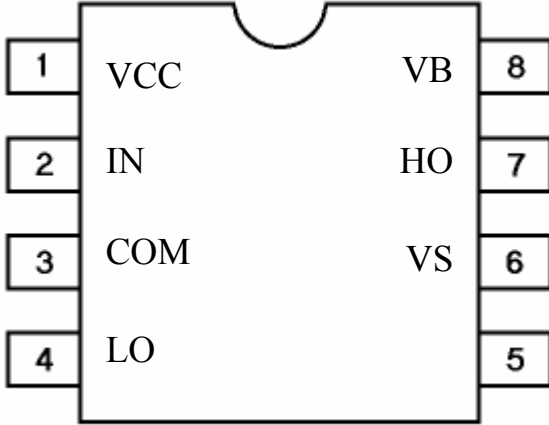
- 1、输出级的高压部分采用电压悬浮的自举模式，最大的工作电压可以达到600V
- 2、栅极驱动电压范围10V~20V
- 3、两个输出驱动通道都有欠压保护功能
- 4、信号输入端接下拉电阻，再接施密特触发器
- 5、两个输出通道相对于输入的延时完全匹配
- 6、内部死区时间设定
- 7、高电压输出端的逻辑和输入信号相同
- 8、绿色无铅产品

典型应用

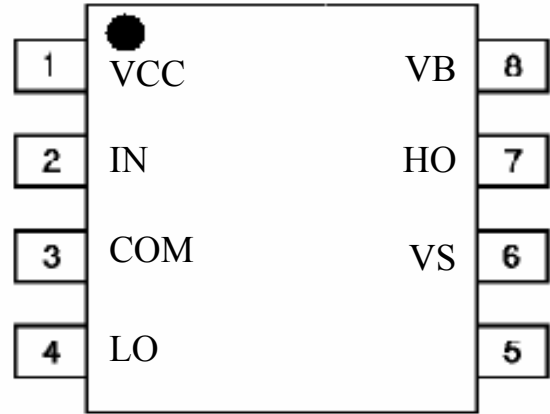


高压半桥驱动芯片

引脚分布



8 Lead DIP



8 Lead SOIC

引脚功能

管脚名称	描述
VCC	芯片电源电压
V _{in}	输入信号
GND	芯片地
V _{lo}	低压输出驱动信号
V _b	高电压输出端的供电电压
V _{ho}	高电压端输出信号
V _s	高电压输出端的悬浮地电压
NC	悬空的管脚

高压半桥驱动芯片

绝对最大值范围

绝对最大值范围是指各种工作、储藏等操作中的限定，如果超出这个限定就会对芯片产生伤害。其中所有的电压值都是相对于GND端的绝对值电压。

参数	描述	最小值	最大值	单位	
Vb	高压输出端的供电电压	-0.3	625	V	
Vs	高压输出端的悬浮地电压	Vb-25	Vb + 0.3		
Vho	高压输出端的栅极驱动电压	Vs-0.3	Vb + 0.3		
VCC	芯片供电电压	-0.3	25		
Vlo	低压输出端的栅极驱动电压	-0.3	VCC + 0.3		
Vin	输入方波信号	-0.3	VCC + 0.3		
dVs/dt	Vs电压的上升速率	—	50	V/ns	
PD	功耗 @ TA ≤ +25°C	(8 Lead PDIP)	—	1.0	W
		(8 lead SOIC)	—	0.625	
RthJA	芯片内部结温于外部环境温度之间的热阻抗	(8 lead PDIP)	—	125	°C/W
		(8 lead SOIC)	—	200	
TJ	内部工作结温	—	150	°C	
TS	储藏温度	-55	150		
TL	焊接温度 (烙铁直接接触, 10秒)	—	300		

推荐工作条件

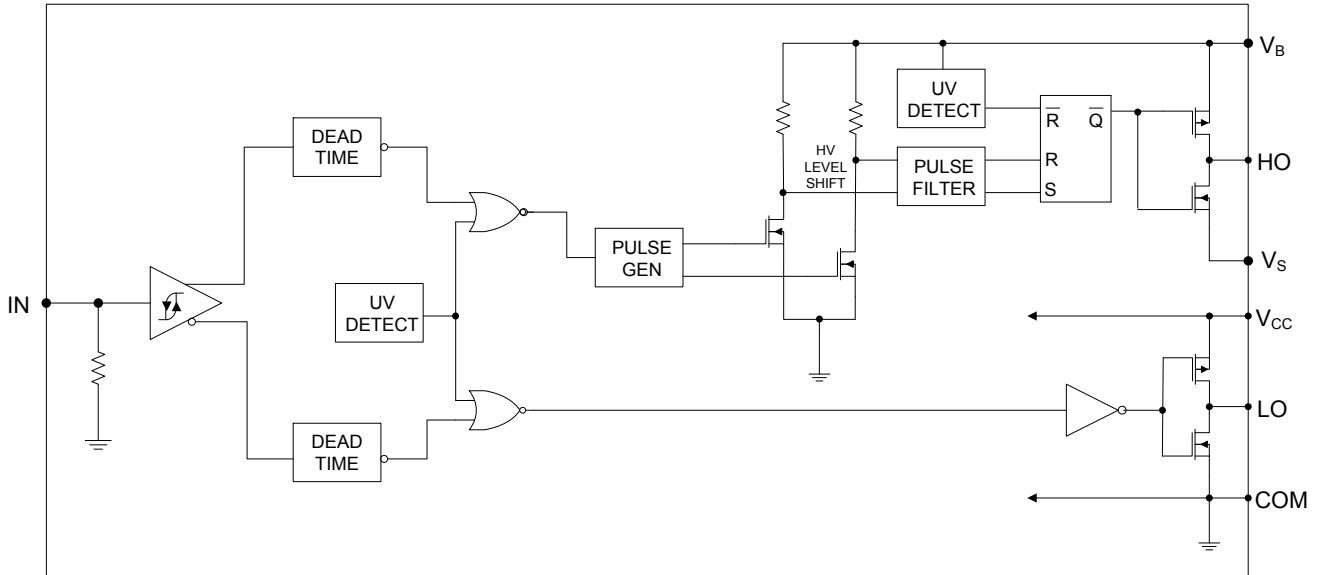
输入输出信号如图1所示。要达到最佳性能，建议芯片的使用范围如下。

参数	描述	最小值	最大值	单位
Vb	高压输出端的供电电压	Vs+10	Vs+20	V
Vs	高压输出端的下限电压	Note1	600	
Vho	高压输出端的栅极驱动电压	Vs	Vb	
VCC	芯片供电电压	10	20	
Vlo	低压输出端的栅极驱动电压	0	VCC	
Vin	输入方波信号	0	VCC	
Ta	环境温度	-40	125	°C

Note1: Vs的工作电压是-5~600V。

高压半桥驱动芯片

模块框图



高压半桥驱动芯片

动态电气参数

VBIAS (VCC, VBS) = 15V, CL = 1000 pF, 非特殊说明温度在25度。芯片动态性能的测试电路如图 3所示。

参数	描述	最小值	典型值	最大值	单位	测试条件
Ton	开启的传输延时	—	850	1000	ns	Vs = 0V
Toff	关断的传输延时	—	150	180		Vs = 600V
Tr	开启的上升时间	—	80	130		
Tf	关断时的下降时间	—	40	65		
DT	死区时间	—	700	900		
MT	延时匹配	—	30	—		

静态电气参数

VBIAS (VCC, VBS) = 15V, 温度= 25°C。其中 VIN、VTH、IIN、VO 和 IO 等信号时相对于GND端的信号。而VO和IO还各自对应了 HO或者 LO两个高低输出。

参数	描述	最小值	典型值	最大值	单位	测试条件
VIH	表示逻辑“1”的输入信号电压	6.4	—	—	V	VCC = 10V
		9.5	—	—		VCC = 15V
		12.6	—	—		VCC = 20V
VIL	表示逻辑“0”的输入信号电压	—	—	3.8		VCC = 10V
		—	—	6.0		VCC = 15V
		—	—	8.3		VCC = 20V
VOH	高电平输出电压, VBIAS—VO	—	—	100		IO = 0A
VOL	低电平输出电压, VO	—	—	100		IO = 0A
ILK	高压输出端的漏电流	—	—	50	μA	Vb = Vs = 600V
IQBS	静态 VBS时的电流	—	50	100		Vin = 0V or VCC
IQCC	静态时的VCC供电电流	—	70	180		Vin = 0V or VCC
IIN+	逻辑“1”时的偏置电流	—	30	50		Vin = VCC
IIN-	逻辑“0”时的偏置电流	—	—	1.0		Vin = 0V
VBSUV+	VBS欠压保护的正向阈值电压	7.6	8.6	9.6		V
VBSUV-	VBS欠压保护的反向阈值电压	7.2	8.2	9.2		
VCCUV+	VCC欠压保护的正向阈值电压	7.6	8.6	9.6		
VCCUV-	VCC欠压保护的反向阈值电压	7.2	8.2	9.2		
IO+	输出高电平时的短路电流	200	250	—	mA	VO = 0V, Vin = VCC PW ≤ 10 μs
IO-	输出低电平时的短路电流	420	500	—		VO = 15V, Vin = 0V PW ≤ 10 μs

高压半桥驱动芯片

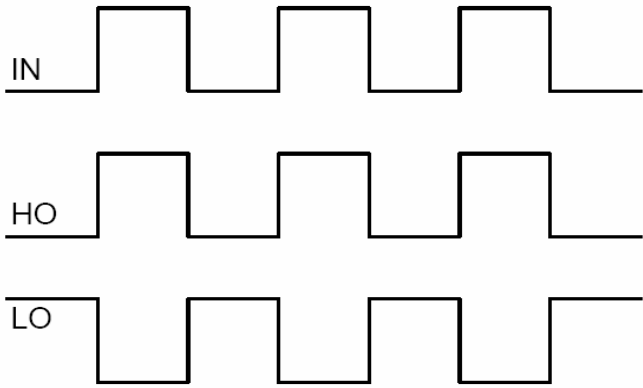


图 1. 输入输出的振荡波形

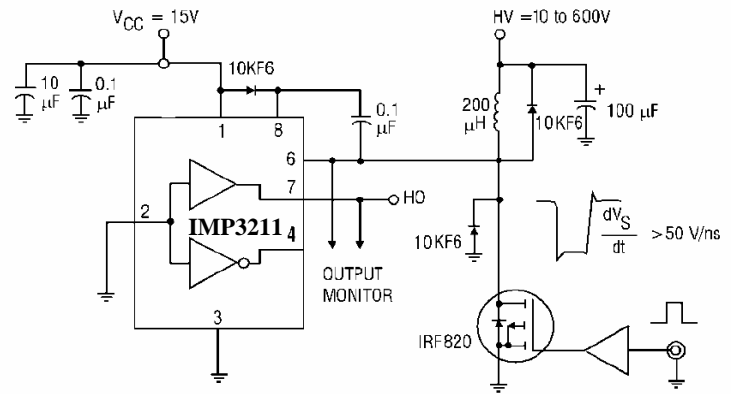


图 2. 高压供电模块的测试电路

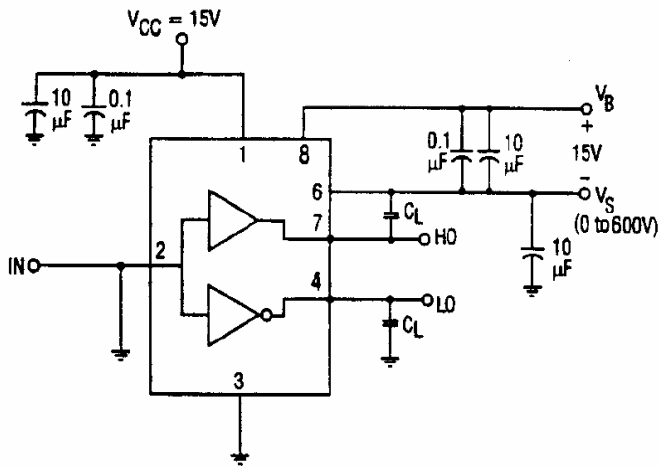


图 3. 开关时间测试电路

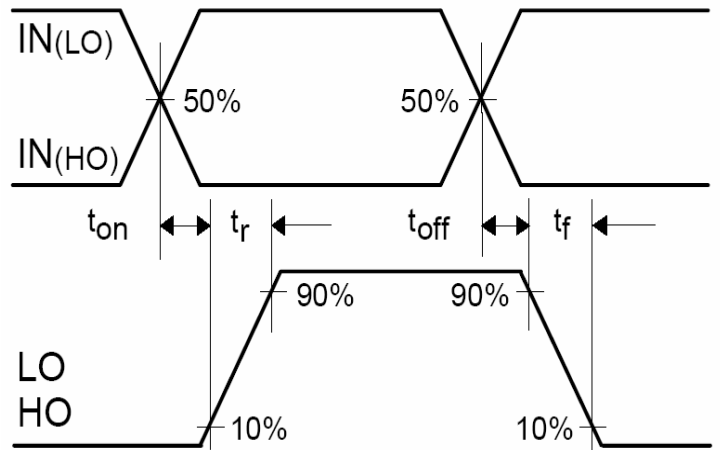


图 4. 开关信号波形图

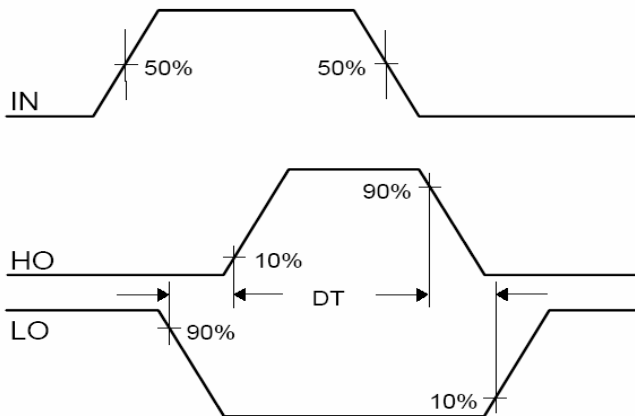


图 5. 死区时间波形图

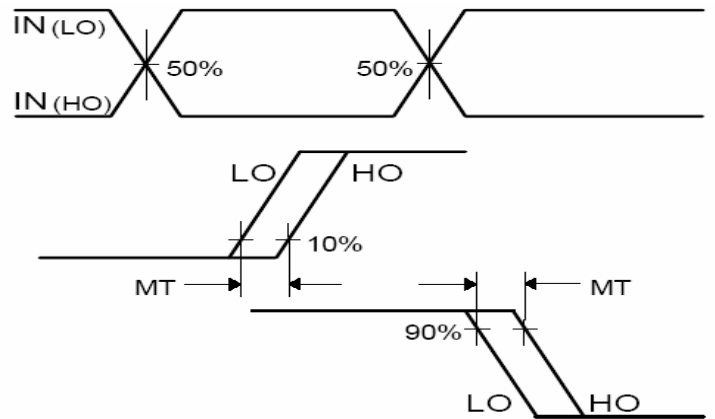
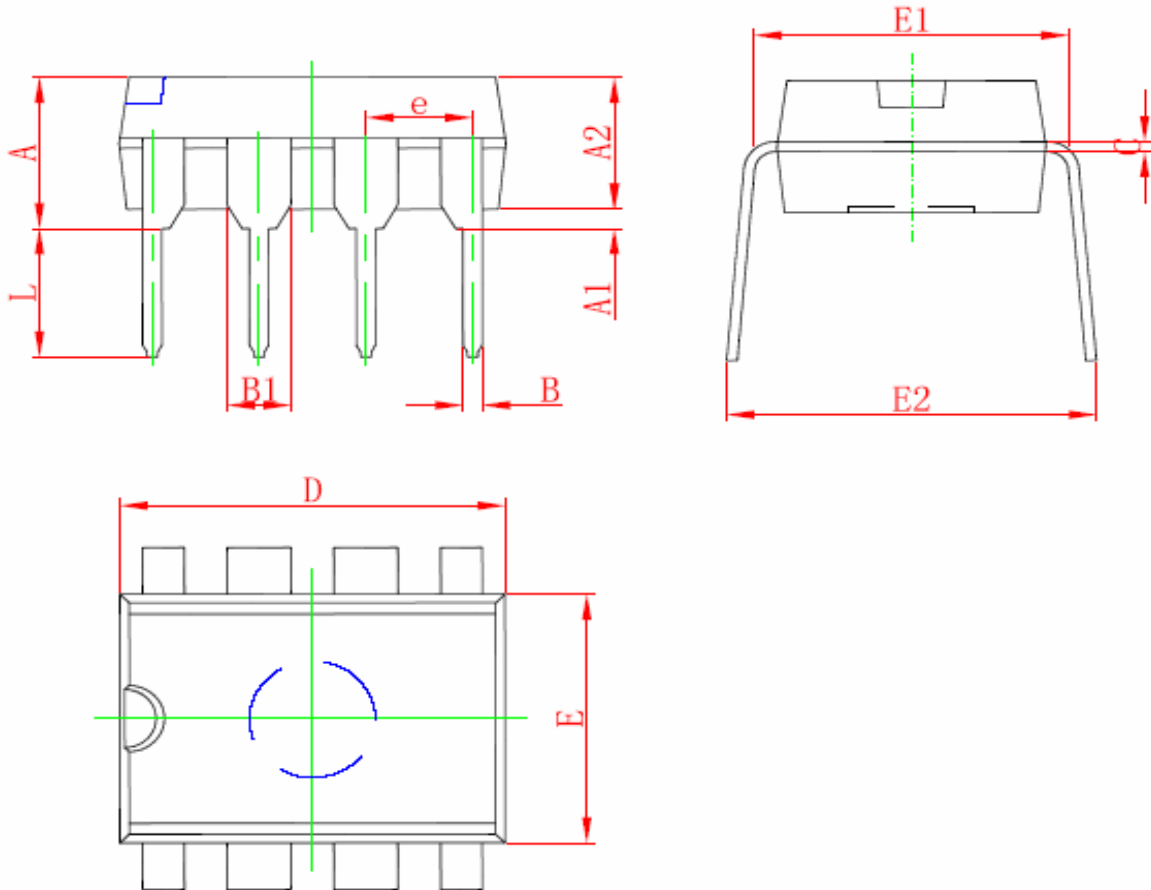


图 6. 信号延时波形图

高压半桥驱动芯片

封装信息

IMP3211 8-Lead DIP

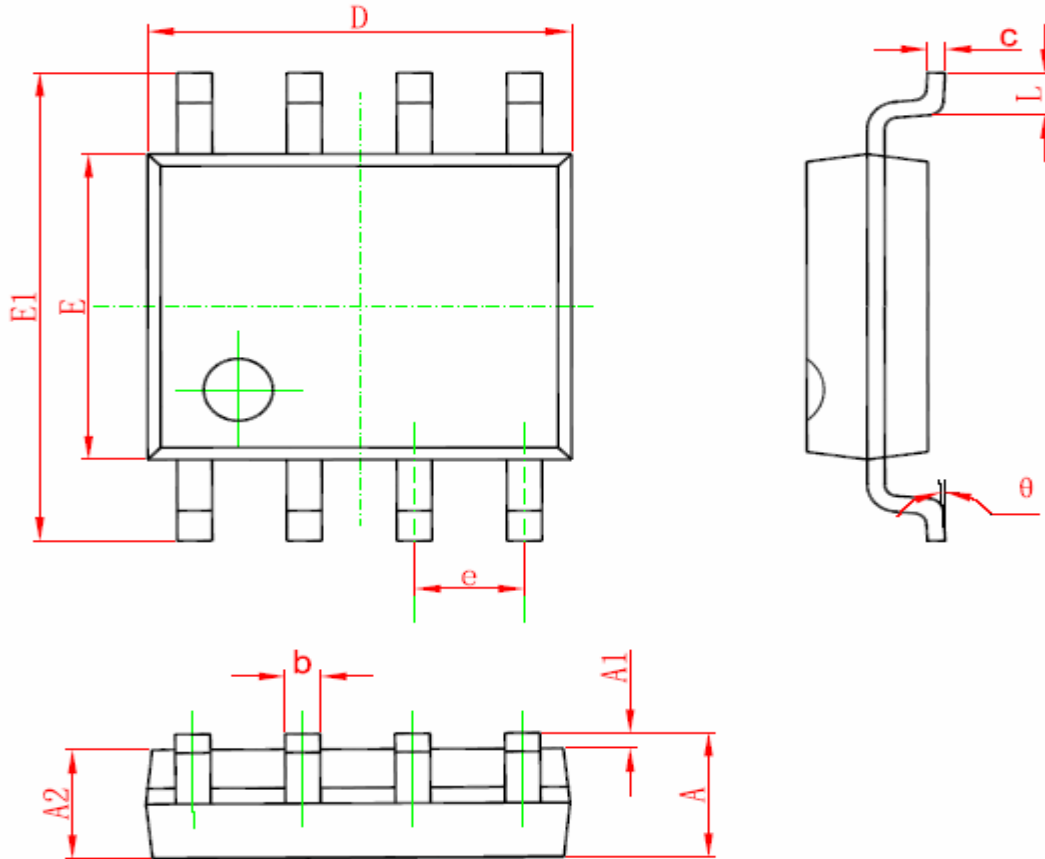


Symbol	Dimensions In Millimeters		Dimensions In Inches	
	Min	Max	Min	Max
A	3.710	4.310	0.146	0.170
A1	0.510		0.020	
A2	3.200	3.600	0.126	0.142
B	0.380	0.570	0.015	0.022
B1	1.524(BSC)		0.060(BSC)	
C	0.204	0.360	0.008	0.014
D	9.000	9.400	0.354	0.370
E	6.200	6.600	0.244	0.260
E1	7.320	7.920	0.288	0.312
e	2.540(BSC)		0.100(BSC)	
L	3.000	3.600	0.118	0.142
E2	8.400	9.000	0.331	0.354

高压半桥驱动芯片

封装信息

IMP3211 8-Lead SOP

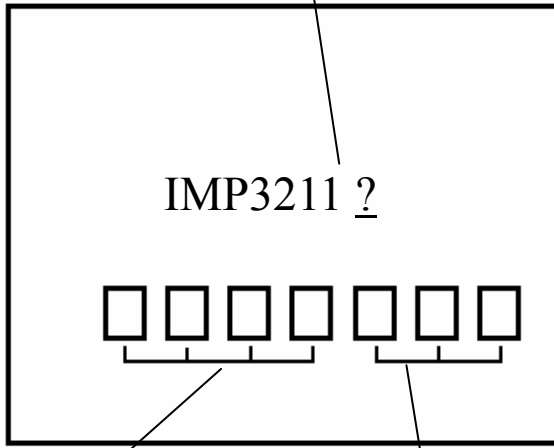


Symbol	Dimensions In Millimeters		Dimensions In Inches	
	Min	Max	Min	Max
A	1.350	1.750	0.053	0.069
A1	0.100	0.250	0.004	0.010
A2	1.350	1.550	0.053	0.061
b	0.330	0.510	0.013	0.020
c	0.170	0.250	0.006	0.010
D	4.700	5.100	0.185	0.200
E	3.800	4.000	0.150	0.157
E1	5.800	6.200	0.228	0.244
e	0.127(BSC)		0.050(BSC)	
L	0.400	1.270	0.016	0.050
θ	0°	8°	0°	8°

高压半桥驱动芯片

无铅产品标号信息

P	DIP-8 封装
S	SOIC-8 封装



Date code

Lot Code

定单信息

Leadfree Part

8-Lead PDIP IMP3211 order IMP3211EPA

8-Lead SOIC IMP3211 order IMP3211ESA

Revision: C
Issue Date: Aug. 20, 2012
Type: Product