

TT 台湾通泰积体电路股份有限公司

TONTEK DESIGN TECHNOLOGY LTD.

TT6061A/TT8486A 三段触摸调光 IC 规格说明

ReferenceOnly

Date:2001/12/08

Version:2.1

概述:

TT6061A/TT8486A 是三段式触摸 IC, 手触摸灯具一次, 灯泡亮度随之改变。

特性:

- ◆无机械式的开关装置。
- ◆高灵敏度、稳定性佳以及高电容负载 (当人体 50PF 时, 灯具负载最高可达 800PF)。
- ◆周边零件少。

脚位定义:

脚位	脚位名	输出/输入	功能概述
1	CK	输入	系统频率输入脚
2	FI	输入	60Hz 或 50Hz 频率输入脚
3	VDD	电源	正电源
4	TI	输出/输入	触摸信号控制脚
5	CI	输出/输入	Sensor 控制脚
6	NC	空脚	空接
7	VSS	电源	负电源
8	AT	输出	Angie-Trigger 输出脚

动作原理:

IC 控制灯泡亮度变化顺序如下:



参数值:

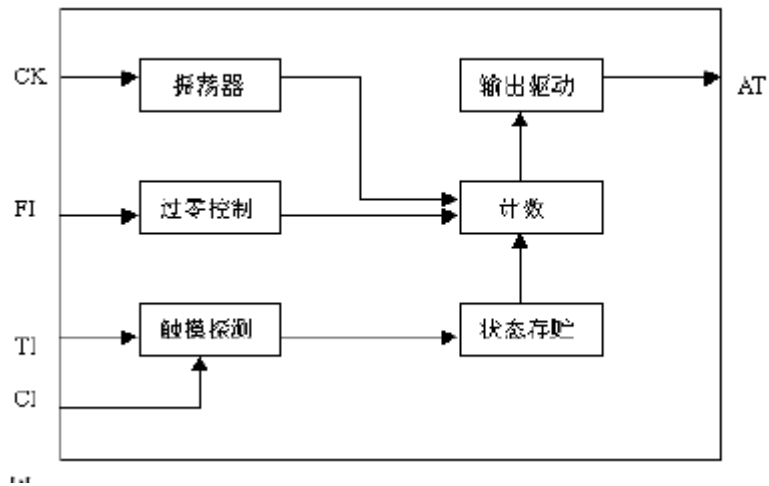
各段 TRIAC 触发角度如下表:

4-STEP MODE	NIGHT	MEDIUM	HIGHT
AC=110V/60Hz	5.9 ± 0.4mS	4.5 ± 0.3mS	1.0 ± 0.2mS
AC=220V/50Hz	6.8 ± 0.4mS	4.5 ± 0.3mS	0.9 ± 0.2mS

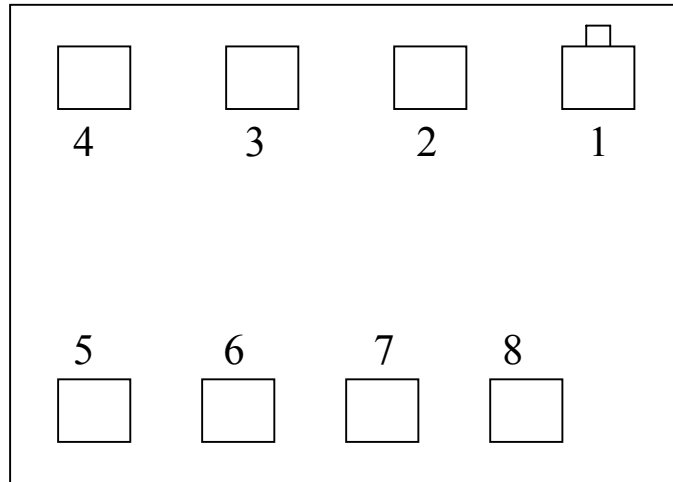
电气特性:

工作电压	6.8V
工作电流	$\leq 1.0\text{mA}$
输出电流 (AT 脚)	$\leq -30\text{mA}$ ($V_{\text{out}}=6.8\text{V}$)
输入泄漏电流	$\leq 0.5\mu\text{A}$
输入低电平	$\leq V_{\text{SS}}+0.5\text{V}$
输入高电平	$\leq V_{\text{DD}}-0.5\text{V}$
工作温度	$0^{\circ}\text{C} - 80^{\circ}\text{C}$
存放温度	$-20^{\circ}\text{C} - 120^{\circ}\text{C}$

原理方框图:



芯片打线脚位:

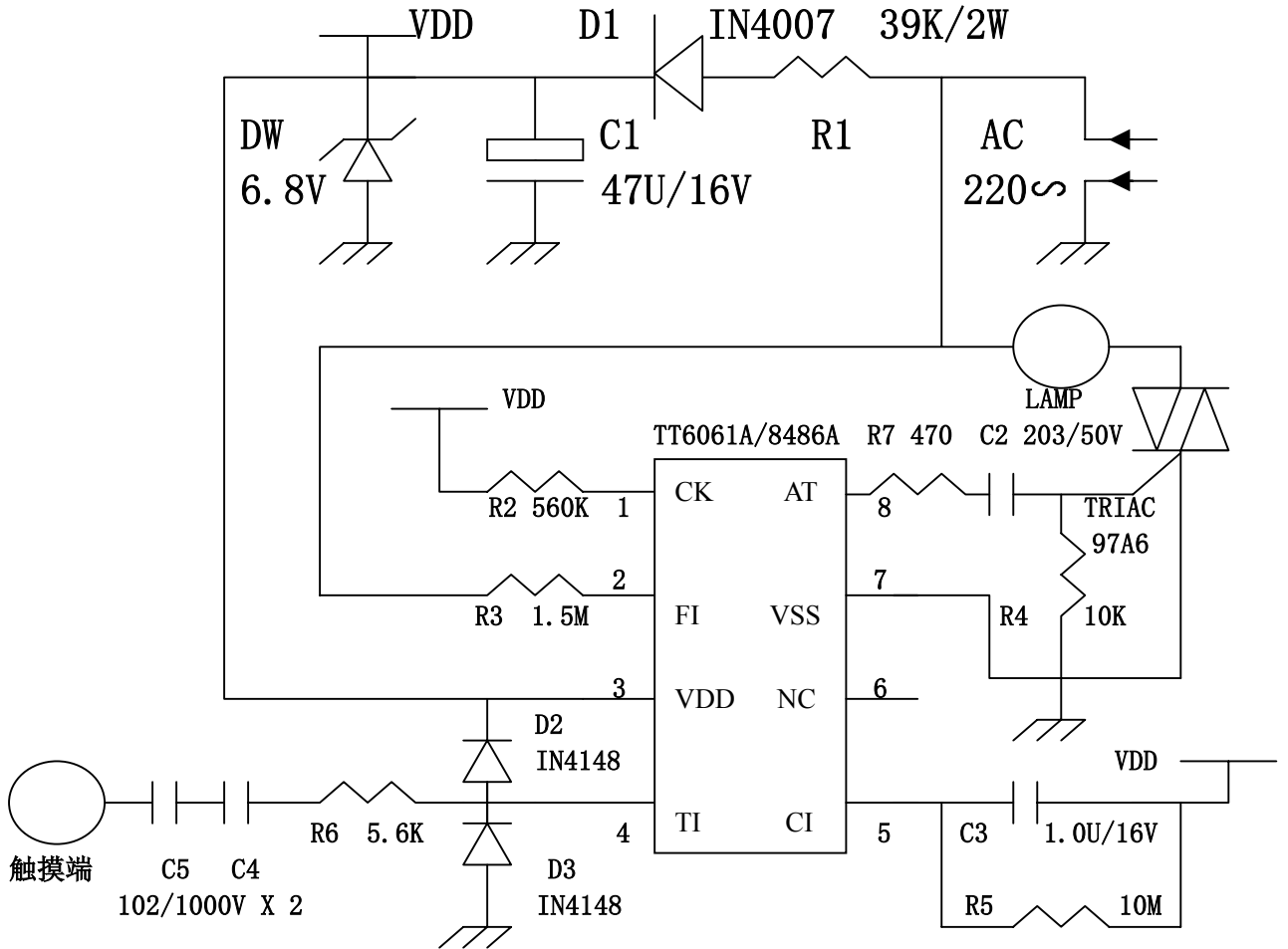


芯片脚位坐标: (CHIP SIZE: 640um X 830um)

脚位名	序号	X	Y
CK	1	199.8	267.7
FI	2	51.3	267.7
VDD	3	-66.6	267.7
TI	4	-199.8	267.7
CI	5	-199.8	-267.7
VDD	6	-82.8	-267.7
VSS	7	34.2	-267.7
AT	8	151.2	-267.7

注: IC 基座不接 VDD or VSS (空接)。

TT6061A/TT8486A 典型应用图:



注:

- ①R1 电阻在 110V 时为 20K/2W。
- ②R2 电阻可在 510K-620K 之间选择。
- ③R3 电阻在 110V 时为 2.2M。
- ④TRIAC 用 97A6 时，LAMP 负载不应大于 60W。